



Installation Instructions

Fronius Symo 3 - 8,2 kW



EL | Οδηγίες εγκατάστασης



42,0426,0172,EL

030-20112023

Πίνακας περιεχομένων

Επιλογή τοποθεσίας και θέση τοποθέτησης.....	4
Επεξήγηση προληπτικών μέτρων ασφάλειας.....	4
Ασφάλεια.....	4
Προδιαγραφόμενη χρήση.....	5
Επιλογή χώρου τοποθέτησης του μετατροπέα.....	6
Θέση συναρμολόγησης.....	7
Επιλογή χώρου τοποθέτησης μετατροπέα γενικά.....	8
Τοποθέτηση βάσης τοποθέτησης.....	10
Ασφάλεια.....	10
Επιλογή ούπα και βιδών.....	10
Προτεινόμενες βίδες.....	10
Άνοιγμα μετατροπέα.....	10
Στερέωση βάσης τοποθέτησης σε τοίχο.....	11
Στερέωση βάσης τοποθέτησης σε ιστό ή φορέα.....	12
Στερέωση βάσης τοποθέτησης σε μεταλλικό φορέα.....	12
Προστασία της βάσης τοποθέτησης από στρέβλωση ή παραμόρφωση.....	13
Σύνδεση του μετατροπέα στο δημόσιο δίκτυο (πλευρά AC).....	14
Ασφάλεια.....	14
Επιτήρηση δικτύου.....	14
Δομή του καλωδίου AC.....	14
Προετοιμασία καλωδίων αλουμινίου για σύνδεση.....	14
Ακροδέκτες σύνδεσης AC.....	15
Διατομή του καλωδίου AC.....	15
Σύνδεση του μετατροπέα στο δημόσιο δίκτυο (AC).....	16
Μέγιστη προστασία στην πλευρά εναλλασσόμενου ρεύματος.....	16
Υποδείξεις για μετατροπείς με Single και Multi MPP Tracker.....	18
Μετατροπείς με Single MPP Tracker.....	18
Μετατροπείς με Multi MPP Tracker.....	18
Σύνδεση συστοιχιών φ/β πλαισίων στον μετατροπέα.....	20
Γενικές πληροφορίες για τα φ/β πλαίσια.....	20
Ακροδέκτες σύνδεσης DC.....	20
Σύνδεση καλωδίων αλουμινίου.....	21
Έλεγχος πολικότητας και τάσης συστοιχιών φ/β πλαισίων.....	21
Σύνδεση συστοιχιών φ/β πλαισίων στον μετατροπέα (DC).....	21
Επικοινωνία δεδομένων.....	25
Τοποθέτηση καλωδίων επικοινωνίας δεδομένων.....	25
Εγκατάσταση Datamanager στον μετατροπέα.....	25
Ανάρτηση του μετατροπέα στο στήριγμα τοποθέτησης.....	28
Ανάρτηση του μετατροπέα στη βάση τοποθέτησης.....	28
Πρώτη θέση σε λειτουργία.....	30
Αρχική εκκίνηση του μετατροπέα.....	30
Υποδείξεις για την ενημέρωση λογισμικού.....	33
Υποδείξεις για την ενημέρωση firmware.....	33
Χρήση του USB stick ως καταγραφέα δεδομένων και για την ενημέρωση του λογισμικού μετατροπέα.....	34
Χρήση του USB stick ως καταγραφέα δεδομένων.....	34
Δεδομένα στο USB stick.....	34
Όγκος δεδομένων και χωρητικότητα μνήμης.....	35
Ενδιάμεση μνήμη (buffer).....	36
Κατάλληλα USB stick.....	36
Χρήση του USB stick για την ενημέρωση του λογισμικού μετατροπέα.....	37
Αφαίρεση USB stick.....	37
Υποδείξεις για τη συντήρηση.....	38
Συντήρηση.....	38
Καθαρισμός.....	38
Αυτοκόλλητο αριθμού σειράς για χρήση από τον πελάτη.....	39
Αυτοκόλλητο αριθμού σειράς για χρήση από τον πελάτη (Serial Number Sticker for Customer Use).....	39

Επιλογή τοποθεσίας και θέση τοποθέτησης

Επεξήγηση
προληπτικών
μέτρων
ασφάλειας

ΠΡΟΕΙΔΟΠΟΙΗΣΗ!

Επισημαίνει έναν κίνδυνο που αποτελεί άμεση απειλή.

- ▶ Αν δεν αποτραπεί, οδηγεί σε θάνατο ή σοβαρούς τραυματισμούς.

ΚΙΝΔΥΝΟΣ!

Επισημαίνει μία δυνητικά επικίνδυνη κατάσταση.

- ▶ Αν δεν αποτραπεί, μπορεί να οδηγήσει σε θάνατο ή βαρύτατους τραυματισμούς.

ΠΡΟΣΟΧΗ!

Επισημαίνει μία δυνητικά επιβλαβή κατάσταση.

- ▶ Αν δεν αποτραπεί, μπορεί να οδηγήσει σε ελαφρούς τραυματισμούς / μικροτραυματισμούς καθώς και σε υλικές ζημιές.

ΥΠΟΔΕΙΞΗ!

Χαρακτηρίζει την πιθανότητα μη ικανοποιητικής έκβασης των εργασιών και πρόκλησης ζημιών στον εξοπλισμό.

Ασφάλεια

ΚΙΝΔΥΝΟΣ!

Κίνδυνος λόγω εσφαλμένου χειρισμού και ακατάλληλης διεξαγωγής εργασιών. Κατά συνέπεια μπορεί να προκληθούν σοβαρές σωματικές βλάβες και υλικές ζημιές.

- ▶ Η θέση του μετατροπέα σε λειτουργία επιτρέπεται να ανατίθεται αποκλειστικά σε εκπαιδευμένο προσωπικό και μόνο στο πλαίσιο των τεχνικών προδιαγραφών.
- ▶ Πριν από την εγκατάσταση και τη θέση σε λειτουργία διαβάστε τις οδηγίες εγκατάστασης και τις οδηγίες χειρισμού.

ΚΙΝΔΥΝΟΣ!

Κίνδυνος λόγω ακατάλληλης διεξαγωγής εργασιών.

Υπάρχει το ενδεχόμενο να προκληθούν σοβαρές υλικές ζημιές και σωματικές βλάβες.

- ▶ Η τοποθέτηση και η σύνδεση της προστασίας από υπέρταση πρέπει να ανατίθενται αποκλειστικά σε ηλεκτρολόγους με σχετική επαγγελματική άδεια!
- ▶ Λάβετε υπόψη τις προδιαγραφές ασφαλείας!
- ▶ Πριν από την εκτέλεση οποιασδήποτε εργασίας εγκατάστασης και σύνδεσης, μεριμνήστε ώστε οι πλευρές AC και DC πριν από τον μετατροπέα να μην έχουν τάση.

 ΠΡΟΣΟΧΗ!

Κίνδυνος λόγω ελλιπούς ή ακατάλληλης εγκατάστασης.

Πιθανότητα πρόκλησης ζημιών σε μετατροπείς και άλλα ρευματοφόρα εξαρτήματα ενός φωτοβολταϊκού συστήματος λόγω ελλιπούς ή ακατάλληλης εγκατάστασης. Η ελλιπής ή ακατάλληλη εγκατάσταση μπορεί να έχει ως συνέπεια την υπερθέρμανση των καλωδίων και των σημείων σύνδεσης, καθώς και τη δημιουργία βολταϊκών τόξων. Κατά συνέπεια, μπορεί να προκληθούν θερμικές ζημιές που με τη σειρά τους μπορεί να προκαλέσουν πυρκαγιά.

Κατά τη σύνδεση καλωδίων AC και DC προσέξτε τα εξής:

- ▶ Σφίξτε καλά όλους τους ακροδέκτες σύνδεσης με τη ροπή στρέψης που αναφέρεται στις οδηγίες χειρισμού.
- ▶ Σφίξτε καλά όλους τους ακροδέκτες γείωσης (PE / GND), ακόμα και τους ελεύθερους, με τη ροπή στρέψης που αναφέρεται στις οδηγίες χειρισμού.
- ▶ Μην υπερφορτώνετε τα καλώδια.
- ▶ Ελέγξτε μήπως τα καλώδια εμφανίζουν φθορές και αν έχουν τοποθετηθεί σωστά.
- ▶ Λάβετε υπόψη τις υποδείξεις ασφαλείας, τις οδηγίες χειρισμού, καθώς και τις τοπικές προδιαγραφές σύνδεσης.

- ▶ Βιδώνετε τον μετατροπέα σταθερά στη βάση τοποθέτησης, χρησιμοποιώντας πάντα βίδες στερέωσης, με τη ροπή στρέψης που αναγράφεται στις οδηγίες χειρισμού.
- ▶ Θέστε σε λειτουργία τον μετατροπέα μόνο αφού έχετε σφίξει τις βίδες στερέωσης!

Τηρείτε οπωσδήποτε τις προδιαγραφές του κατασκευαστή για τη σύνδεση, την εγκατάσταση και τη λειτουργία. Εκτελείτε προσεκτικά όλες τις εργασίες εγκατάστασης και σύνδεσης βάσει των οδηγιών και των προδιαγραφών, ώστε να επιτυγχάνεται η μείωση των ενδεχομένων κινδύνων στο ελάχιστο. Οι ροπές σύσφιξης στα εκάστοτε σημεία σύνδεσης αναφέρονται στις οδηγίες εγκατάστασης των συσκευών.

**Προδιαγραφόμενη
η χρήση**

Ο μετατροπέας προορίζεται αποκλειστικά για τη μετατροπή του συνεχούς ρεύματος από τα φ/β πλαίσια σε εναλλασσόμενο ρεύμα και την τροφοδότησή του στο δημόσιο δίκτυο ηλεκτροδότησης.

Ως μη προδιαγραφόμενη χρήση θεωρείται:

- Οποιαδήποτε άλλη χρήση που αποκλίνει από την προαναφερόμενη
- Η εκτέλεση τροποποιήσεων στον μετατροπέα, που δεν συστήνονται ρητά από τη Fronius
- Η τοποθέτηση εξαρτημάτων που δεν συστήνονται ρητά ή που δεν διατίθενται από τη Fronius.

Για τυχόν ζημιές που ενδεχομένως προκύψουν από τέτοια χρήση, ο κατασκευαστής δεν φέρει καμία ευθύνη.

Οποιαδήποτε αξίωση εγγύησης ακυρώνεται.

Στην προδιαγραφόμενη χρήση συμπεριλαμβάνεται επίσης

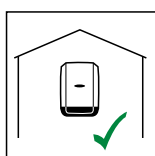
- η πλήρης ανάγνωση και τήρηση όλων των υποδείξεων, καθώς και των υποδείξεων ασφάλειας και κινδύνου που περιλαμβάνονται στις οδηγίες χειρισμού και στις οδηγίες εγκατάστασης
- η διεξαγωγή των απαραίτητων εργασιών συντήρησης
- η τήρηση των οδηγιών εγκατάστασης κατά την τοποθέτηση

Κατά τον σχεδιασμό του φωτοβολταϊκού συστήματος προσέξτε, ώστε όλα τα εξαρτήματα να χρησιμοποιούνται αποκλειστικά εντός του επιτρεπόμενου εύρους λειτουργίας τους.

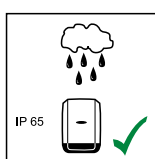
Τηρείτε όλα τα μέτρα που συνιστώνται από τον κατασκευαστή των φ/β πλαισίων για τη διατήρηση των χαρακτηριστικών των φ/β πλαισίων.

Τηρείτε τους κανονισμούς της εταιρίας παροχής ηλεκτρικής ενέργειας για την ισχύ που τροφοδοτήθηκε στο δίκτυο και τις μεθόδους σύνδεσης.

Επιλογή χώρου τοποθέτησης του μετατροπέα

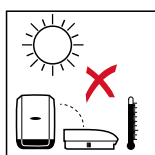


Ο μετατροπέας είναι κατάλληλος για τοποθέτηση σε εσωτερικό χώρο.

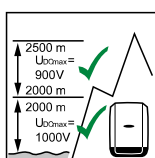
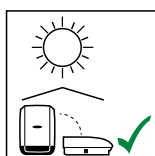


Ο μετατροπέας είναι κατάλληλος για τοποθέτηση σε εξωτερικό χώρο.

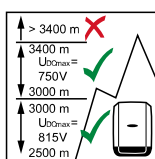
Χάρη στον βαθμό προστασίας IP 65 που διαθέτει, ο μετατροπέας δεν επηρεάζεται από πίδακες νερού από οποιαδήποτε κατεύθυνση και μπορεί να χρησιμοποιηθεί ακόμα και σε υγρό περιβάλλον.



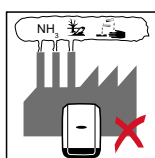
Μην εκθέτετε τον μετατροπέα σε άμεση ηλιακή ακτινοβολία, ώστε να παραμένει όσο το δυνατόν ελάχιστη η πιθανότητα υπερθέρμανσης. Τοποθετήστε τον μετατροπέα σε μια προστατευμένη θέση, π.χ. στην περιοχή των φ/β πλαισίων ή κάτω από πρόβολο στέγης.



U_{DCmax} σε υψόμετρο:
0 έως 2000 m = 1000 V
2000 έως 2500 m = 900 V
2500 έως 3000 m = 815 V
3000 έως 3400 m = 750 V

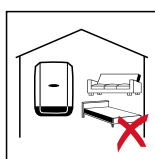


ΣΗΜΑΝΤΙΚΟ! Δεν επιτρέπεται η τοποθέτηση και λειτουργία του μετατροπέα σε υψόμετρο πάνω από 3400 m.

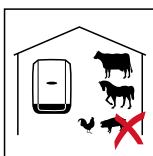


Μην τοποθετείτε τον μετατροπέα σε:

- ζώνες συγκέντρωσης αμμωνίας, καθώς και καυστικών ατμών, οξέων ή αλάτων (π.χ. χώροι αποθήκευσης λιπασμάτων, ανοίγματα εξαερισμού χώρων σταυλισμού, χημικές εγκαταστάσεις, εγκαταστάσεις βυρσοδεψίας κτλ.)



Μην τοποθετείτε τον μετατροπέα σε άμεση γειτνίαση με τον χώρο κατοικίας, καθώς σε συγκεκριμένες καταστάσεις λειτουργίας δημιουργούνται κάποιοι ελάχιστοι θόρυβοι.



Μην τοποθετείτε τον μετατροπέα σε:

- χώρους με αυξημένο κίνδυνο ατυχήματος λόγω ύπαρξης εκτρεφόμενων ζώων (άλογα, βοοειδή, πρόβατα, χοίροι κτλ.)
- στάβλους και παρακείμενους χώρους
- αποθήκες για σανό, άχυρο, τεμαχισμένη χορτονομή, συμπυκνωμένη ζωοτροφή, λιπάσματα κτλ.



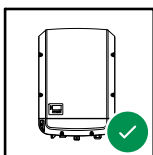
Γενικά ο μετατροπέας είναι στεγανός στη σκόνη. Σε περιοχές με αυξημένη σκόνη μπορεί ωστόσο να συσσωρευτεί σκόνη πάνω στις επιφάνειες ψύξης και έτσι να μειωθεί η θερμική απόδοση. Σε αυτήν την περίπτωση απαιτείται τακτικός καθαρισμός. Συνεπώς δεν συνιστάται η τοποθέτηση σε χώρους και περιβάλλον με αυξημένη σκόνη.



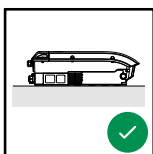
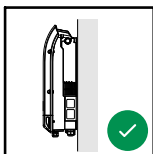
Μην τοποθετείτε τον μετατροπέα σε:

- θερμοκήπια
- αποθήκες και χώρους επεξεργασίας φρούτων, λαχανικών και προϊόντων αμπελουργίας
- χώρους επεξεργασίας σπόρων, χλωρής χορτονομής και ζωοτροφών

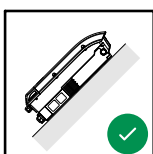
Θέση συναρμολόγησης



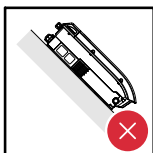
Ο μετατροπέας είναι κατάλληλος για κατακόρυφη τοποθέτηση σε κατακόρυφο τοίχο ή κολόνα.



Ο μετατροπέας είναι κατάλληλος για οριζόντια θέση τοποθέτησης.



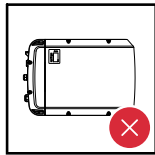
Ο μετατροπέας είναι κατάλληλος για τοποθέτηση σε κεκλιμένη επιφάνεια.



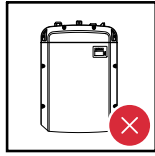
Μην τοποθετείτε τον μετατροπέα σε κεκλιμένη επιφάνεια με τις συνδέσεις προς τα πάνω.



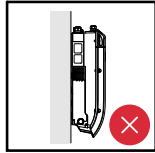
Μην τοποθετείτε τον μετατροπέα λοξά σε κατακόρυφο τοίχο ή κολόνα.



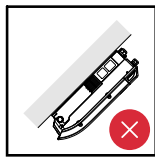
Μην τοποθετείτε τον μετατροπέα οριζόντια σε κατακόρυφο τοίχο ή κολόνα.



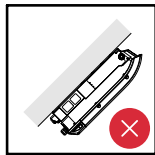
Μην τοποθετείτε τον μετατροπέα με τις συνδέσεις προς τα πάνω σε κατακόρυφο τοίχο ή κολόνα.



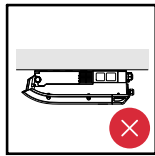
Μην τοποθετείτε τον μετατροπέα σε προεξέχουσα θέση με τις συνδέσεις προς τα πάνω.



Μην τοποθετείτε τον μετατροπέα σε προεξέχουσα θέση με τις συνδέσεις προς τα κάτω.



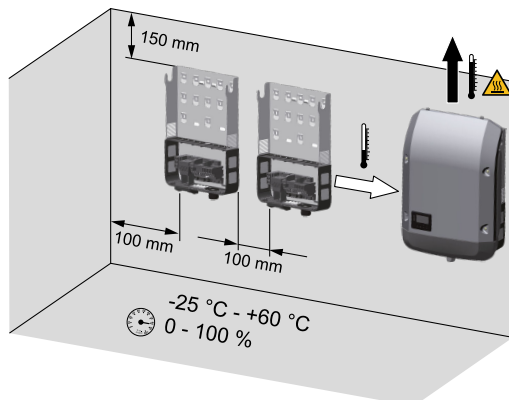
Μην τοποθετείτε τον μετατροπέα στην οροφή.



Επιλογή χώρου τοποθέτησης μετατροπέα γενικά

Κατά την επιλογή του χώρου τοποθέτησης του μετατροπέα λάβετε υπόψη σας τα παρακάτω κριτήρια:

Η εγκατάσταση επιτρέπεται μόνο σε σταθερή, μη εύφλεκτη επιφάνεια.



Μέγ. θερμοκρασία περιβάλλοντος:
-25°C / +60°C

Σχετική υγρασία αέρα:
0 - 100%

Το ρεύμα αέρα στο εσωτερικό του μετατροπέα κινείται με κατεύθυνση από αριστερά προς τα επάνω (είσοδος κρύου αέρα αριστερά, έξοδος ζεστού αέρα επάνω). Η θερμοκρασία του απαγομένου αέρα μπορεί να φτάσει τους 70°C.

Αν ο μετατροπέας τοποθετηθεί σε πίνακα ελέγχου ή σε παρεμφερή περικλειστο χώρο, πρέπει να διασφαλιστεί η επαρκής απαγωγή θερμότητας μέσω εξαναγκασμένου αερισμού.

Αν ο μετατροπέας πρόκειται να τοποθετηθεί σε εξωτερικούς τοίχους χώρων σταυλισμού, θα πρέπει να διατηρείται μια ελάχιστη απόσταση 2 m προς κάθε κατεύθυνση από τον μετατροπέα προς τα ανοίγματα αερισμού και κτιρίων. Στο σημείο τοποθέτησης δεν επιτρέπεται καμία επιπλέον επιβάρυνση από αμμωνία, καυστικούς ατμούς, οξέα ή άλατα.

Τοποθέτηση βάσης τοποθέτησης

Ασφάλεια



ΚΙΝΔΥΝΟΣ!

Κίνδυνος από την παραμένουσα τάση των πυκνωτών.

Κατά συνέπεια υπάρχει κίνδυνος ηλεκτροπληξίας.

- ▶ Περιμένετε να ολοκληρωθεί ο χρόνος εκφόρτισης των πυκνωτών. Ο χρόνος εκφόρτισης ανέρχεται σε 5 λεπτά.



ΠΡΟΣΟΧΗ!

Κίνδυνος λόγω βρομιάς ή νερού στους ακροδέκτες σύνδεσης και στις επαφές της περιοχής σύνδεσης του μετατροπέα.

Υπάρχει το ενδεχόμενο να προκληθεί ζημιά στον μετατροπέα.

- ▶ Κατά τη διάνοιξη οπών προσέξτε να μην λερωθούν ή βραχούν οι ακροδέκτες σύνδεσης και οι επαφές στην περιοχή σύνδεσης.
- ▶ Η βάση τοποθέτησης χωρίς μονάδα ισχύος δεν ανταποκρίνεται στο IP ολόκληρου του μετατροπέα και συνεπώς δεν επιτρέπεται να τοποθετηθεί χωρίς μονάδα ισχύος.
- ▶ Κατά την τοποθέτηση προστατέψτε τη βάση τοποθέτησης από ρύπους και υγρασία.

Υπόδειξη! Ο βαθμός προστασίας IP 65 ισχύει μόνο όταν:

- ο μετατροπέας είναι αναρτημένος σε βάση τοποθέτησης και σφικτά βιδωμένος σε αυτήν.
- το κάλυμμα της περιοχής επικοινωνίας και μετάδοσης δεδομένων είναι τοποθετημένο και σφικτά βιδωμένο στον μετατροπέα.

Για τη βάση τοποθέτησης χωρίς μετατροπέα και κανάλι αερισμού ισχύει ο βαθμός προστασίας IP 20!

Επιλογή ούπα και βιδών

Σημαντικό! Ανάλογα με το υπόστρωμα απαιτούνται διαφορετικά υλικά στερέωσης για την τοποθέτηση της βάσης τοποθέτησης. Για το λόγο αυτόν, τα υλικά στερέωσης δεν περιλαμβάνονται στο πακέτο παράδοσης του μετατροπέα. Υπεύθυνος για τη σωστή επιλογή του υλικού στερέωσης είναι ο ίδιος ο τεχνικός εγκατάστασης.

Προτεινόμενες βίδες

Για τη συναρμολόγηση του μετατροπέα, συνιστούμε βίδες από χάλυβα ή αλουμίνιο με διάμετρο 6-8 mm.

Άνοιγμα μετατροπέα

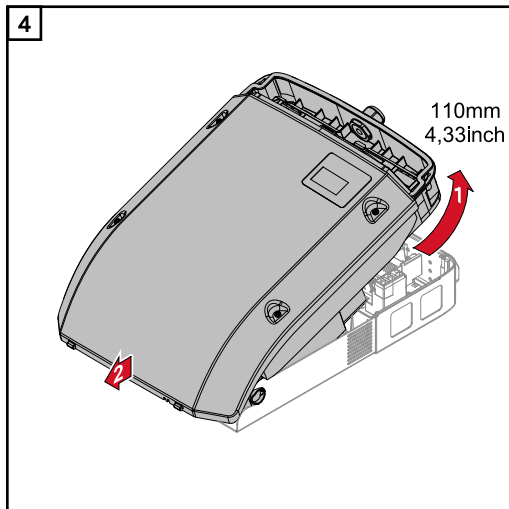
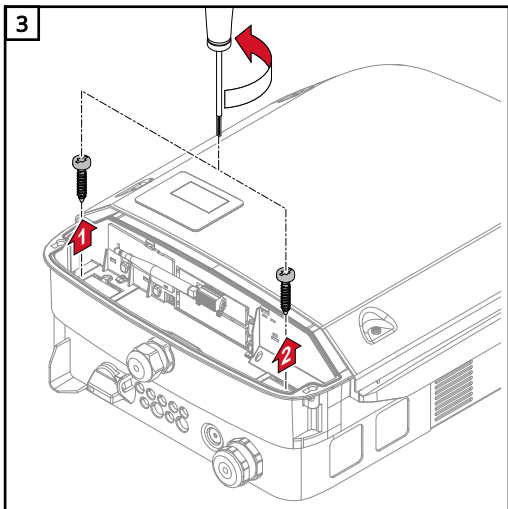
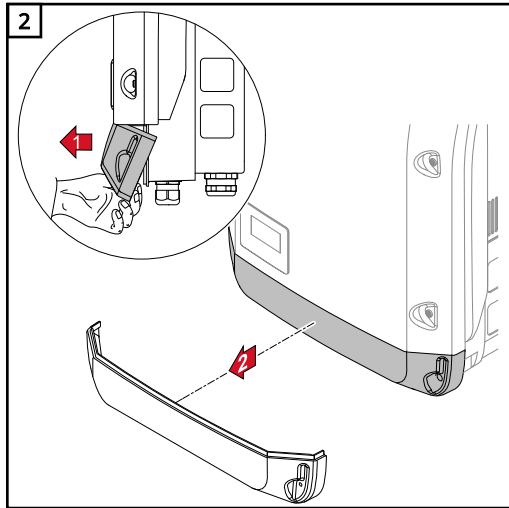
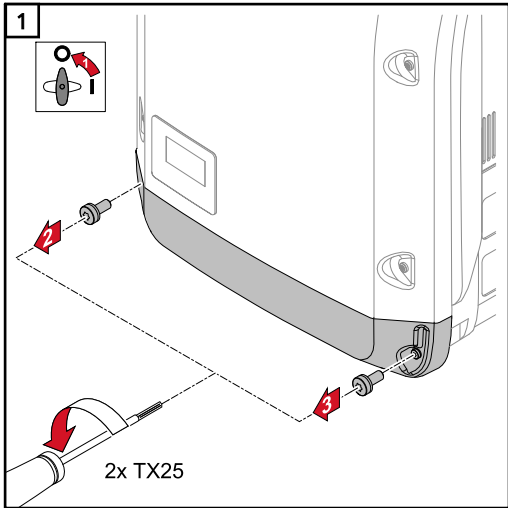


ΚΙΝΔΥΝΟΣ!

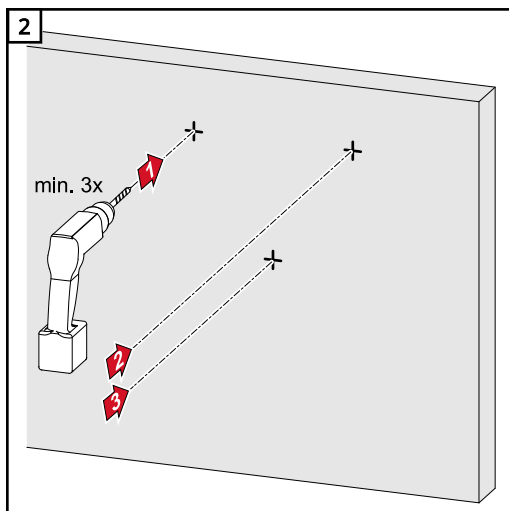
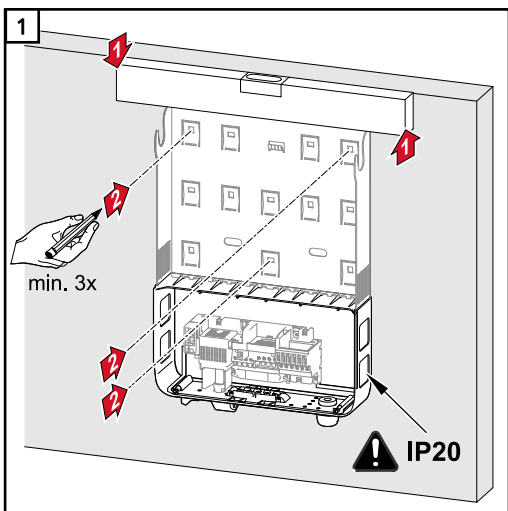
Κίνδυνος λόγω ανεπαρκούς σύνδεσης προστατευτικού αγωγού.

Κατά συνέπεια μπορεί να προκληθούν σοβαρές σωματικές βλάβες και υλικές ζημιές.

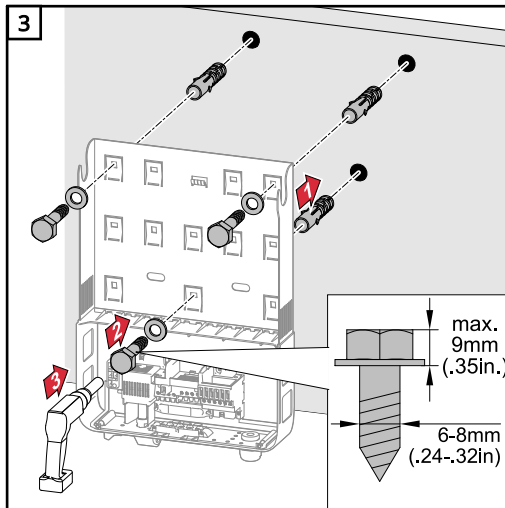
- ▶ Οι βίδες του περιβλήματος διασφαλίζουν την κατάλληλη σύνδεση του προστατευτικού αγωγού για τη γείωση του περιβλήματος και σε καμία περίπτωση δεν επιτρέπεται η αντικατάστασή τους από άλλες βίδες που δεν εγγυώνται την αξιόπιστη σύνδεση του προστατευτικού αγωγού!



Στερέωση βάσης τοποθέτησης σε τοίχο

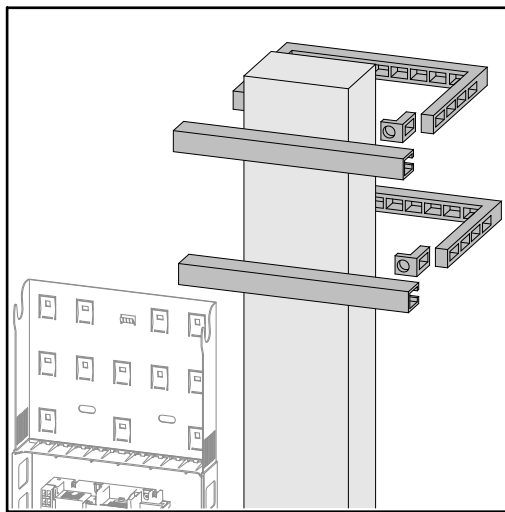


Συμβουλή: Τοποθετήστε τον μετατροπέα κατά τέτοιο τρόπο, ώστε η οθόνη να βρίσκεται στο ύψος των ματιών



Υπόδειξη! Κατά τη συναρμολόγηση της βάσης τοποθέτησης στον τοίχο, προσέξτε η βάση να μην στραβώσει ή παραμορφωθεί.

Στερέωση βάσης τοποθέτησης σε ιστό ή φορέα



Κατά την τοποθέτηση του μετατροπέα σε ιστό ή φορέα, η Fronius συνιστά το σετ στερέωσης ιστού "Pole clamp" (κωδ. παρ. SZ 2584.000) της εταιρείας Rittal GmbH.

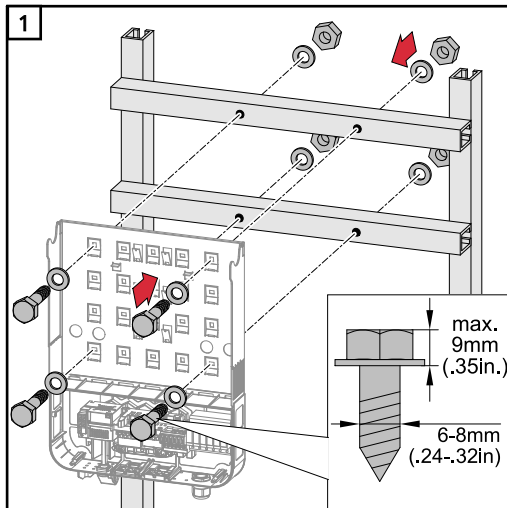
Με το σετ είναι δυνατή η τοποθέτηση του μετατροπέα σε στρογγυλό ή τετράγωνο ιστό με την ακόλουθη διάμετρο: \AA από 40 έως 190 mm (στρογγυλός ιστός), \AA από 50 έως 150 mm (τετράγωνος ιστός)

Στερέωση βάσης τοποθέτησης σε μεταλλικό φορέα

ΥΠΟΔΕΙΞΗ!

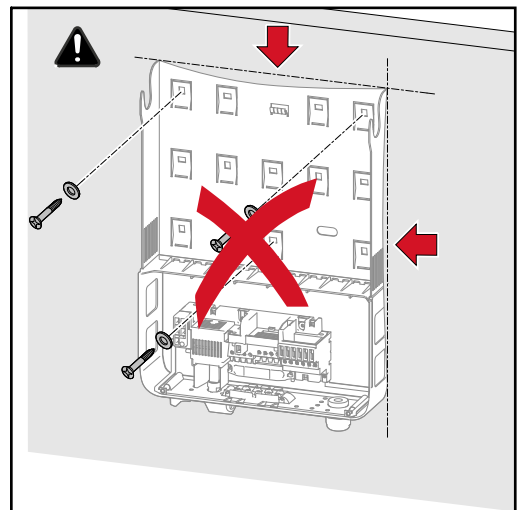
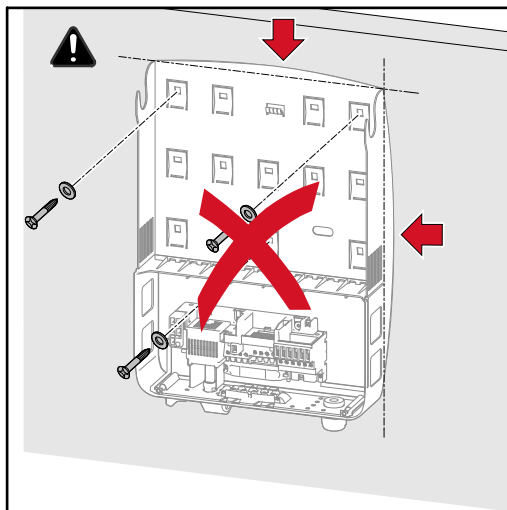
Σε περίπτωση τοποθέτησης σε μεταλλικούς φορείς ο μετατροπέας δεν πρέπει να είναι εκτεθειμένος σε βρόχινο νερό ή εκτοξευόμενο νερό από την πίσω πλευρά. Εξασφαλίστε κατάλληλη προστασία από βρόχινο νερό ή εκτοξευόμενο νερό.

Η βάση τοποθέτησης πρέπει να στερεώνεται σε τουλάχιστον 4 σημεία.



Προστασία της βάσης τοποθέτησης από στρέβλωση ή παραμόρφωση

Υπόδειξη! Κατά την τοποθέτηση της βάσης τοποθέτησης στον τοίχο ή σε κολόνα προσέξτε ώστε η βάση να μην στραβώσει ή παραμορφωθεί.



Σύνδεση του μετατροπέα στο δημόσιο δίκτυο (πλευρά AC)

Ασφάλεια



ΚΙΝΔΥΝΟΣ!

Κίνδυνος λόγω εσφαλμένου χειρισμού και ακατάλληλης διεξαγωγής εργασιών. Υπάρχει το ενδεχόμενο να προκληθούν σοβαρές σωματικές βλάβες και υλικές ζημιές.

- ▶ Η θέση του μετατροπέα σε λειτουργία επιτρέπεται να ανατίθεται αποκλειστικά σε εκπαιδευμένο προσωπικό και μόνο στο πλαίσιο των τεχνικών προδιαγραφών.
- ▶ Πριν από την εγκατάσταση και τη θέση σε λειτουργία διαβάστε τις οδηγίες εγκατάστασης και τις οδηγίες χειρισμού.



ΚΙΝΔΥΝΟΣ!

Κίνδυνος από την τάση δικτύου και την τάση DC από τα φ/β πλαίσια που εκτίθενται σε φως.

Κατά συνέπεια υπάρχει κίνδυνος ηλεκτροπληξίας.

- ▶ Πριν από την εκτέλεση οποιασδήποτε εργασίας σύνδεσης, μεριμνήστε, ώστε οι πλευρές AC και DC πριν τον μετατροπέα να μην έχουν τάση.
- ▶ Η σταθερή σύνδεση στο δημόσιο δίκτυο ηλεκτροδότησης επιτρέπεται να πραγματοποιηθεί μόνο από συμβεβλημένο ηλεκτρολόγο.



ΠΡΟΣΟΧΗ!

Κίνδυνος λόγω εσφαλμένης ροπής σύσφιξης των ακροδεκτών σύνδεσης.

Μπορεί να προκληθούν θερμικές ζημιές στον μετατροπέα και κατά συνέπεια πυρκαγιά.

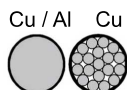
- ▶ Κατά τη σύνδεση των καλωδίων AC και DC φροντίστε να σφίξετε καλά όλους τους ακροδέκτες σύνδεσης με την προβλεπόμενη ροπή.

Επιτήρηση δικτύου

Για τη βέλτιστη λειτουργία της επιτήρησης δικτύου, η αντίσταση στους αγωγούς προς τους ακροδέκτες σύνδεσης στην πλευρά AC πρέπει να είναι όσο το δυνατόν μικρότερη.

Δομή του καλωδίου AC

Στους ακροδέκτες AC του μετατροπέα είναι δυνατή η σύνδεση καλωδίων AC με την εξής δομή:



- χαλκός ή αλουμίνιο: στρογγυλό μονόκλωνο
- χαλκός: στρογγυλό λεπτόκλωνο

Προετοιμασία καλωδίων αλουμινίου για σύνδεση

Οι ακροδέκτες σύνδεσης στην πλευρά AC είναι κατάλληλοι για σύνδεση στρογγυλών μονόκλωνων καλωδίων αλουμινίου. Καθώς το αλουμίνιο αντιδρά με τον αέρα σχηματίζοντας ένα ανθεκτικό, μη αγώγιμο στρώμα οξειδίου, πρέπει κατά τη σύνδεση των καλωδίων αλουμινίου να ληφθούν υπόψη τα παρακάτω σημεία:

- μειωμένο ονομαστικό ρεύμα για καλώδια αλουμινίου
- τις παρακάτω προδιαγραφές σύνδεσης

Στην περίπτωση χρήσης καλωδίων αλουμινίου λαμβάνετε πάντα υπόψη τις πληροφορίες του κατασκευαστή των καλωδίων.

Κατά τη διαμόρφωση των διατομών καλωδίων, τηρείτε τους κατά τόπο κανονισμούς.

Προδιαγραφές σύνδεσης:

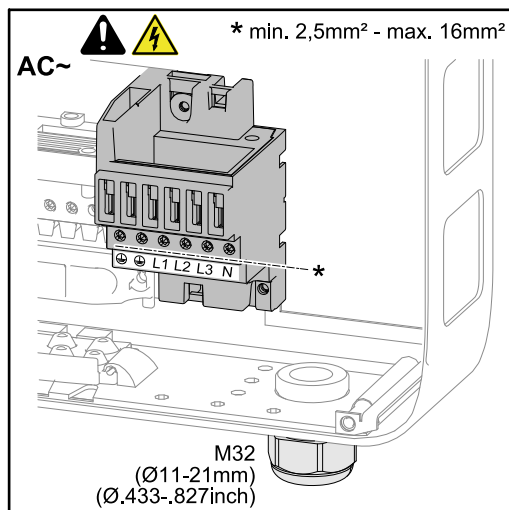
- 1 Αφαιρέστε από το απογυμνωμένο άκρο καλωδίου το στρώμα οξειδίου ξύνοντάς το προσεκτικά, για παράδειγμα με τη βοήθεια ενός μαχαιριού.

ΣΗΜΑΝΤΙΚΟ! Μην χρησιμοποιήσετε βούρτσα, λίμα ή γυαλόχαρτο. Τα υπολείμματα αλουμινίου μπορεί να μεταφερθούν σε άλλους αγωγούς.

- 2 Μετά την αφαίρεση του στρώματος οξειδίου, τρίψτε το άκρο του καλωδίου με ουδέτερο γράσο, για παράδειγμα με βαζελίνη χωρίς οξέα και αλκάλια.
- 3 Συνδέστε το άκρο του καλωδίου απευθείας στον ακροδέκτη

ΣΗΜΑΝΤΙΚΟ! Επαναλάβετε αυτήν τη διαδικασία, εάν το καλώδιο έχει αποσυνδεθεί και πρέπει να επανασυνδεθεί.

Ακροδέκτες σύνδεσης AC



- PE Προστατευτικός αγωγός / Γείωση
- L1-L3 Αγωγός φάσης
- N Ουδέτερος αγωγός

Μέγ. διατομή καλωδίου ανά καλώδιο αγωγού:
16 mm²

Ελάχ. διατομή καλωδίου ανά καλώδιο αγωγού:
ωστόσο, σύμφωνα με την τιμή ασφαλείας στην πλευρά AC, τουλάχιστον 2,5 mm²

Η σύνδεση των καλωδίων AC στους ακροδέκτες σύνδεσης AC μπορεί να γίνει χωρίς τερματικά περιβλήματα αγωγών.

ΣΗΜΑΝΤΙΚΟ! Σε περίπτωση χρήσης τερματικών περιβλημάτων αγωγών για καλώδια AC με διατομή 16 mm² πρέπει τα τερματικά περιβλήματα αγωγών με ορθογώνια διατομή να ισοπεδωθούν. Η χρήση τερματικών περιβλημάτων αγωγών με κολάρο μόνωσης είναι επιτρεπτή μόνο με διατομή καλωδίου που δεν ξεπερνά τα 10 mm².

Διατομή του καλωδίου AC

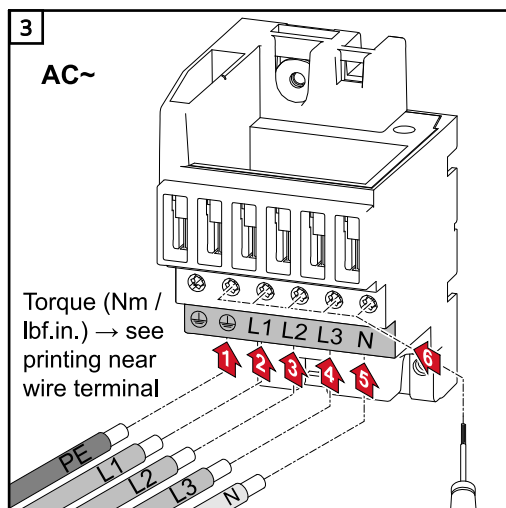
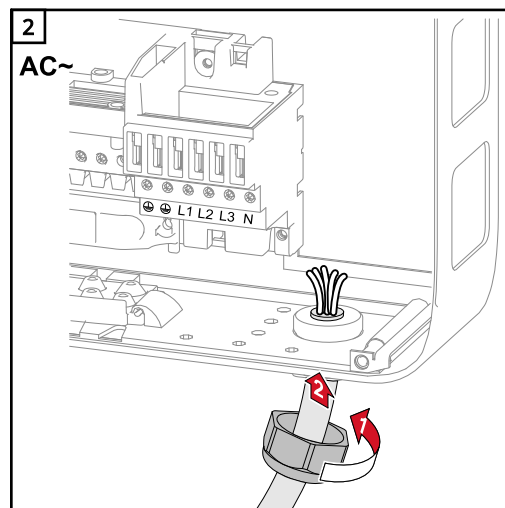
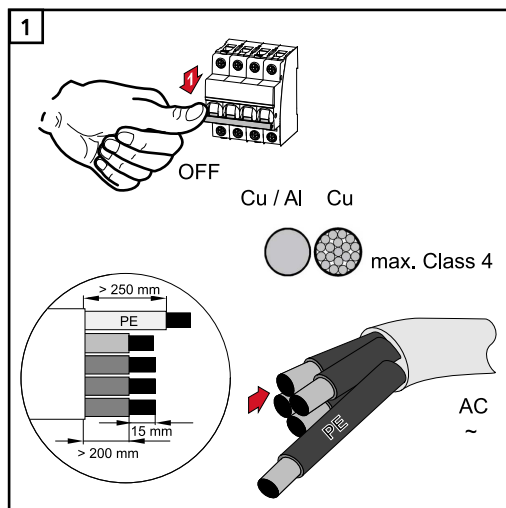
Σε σειριακή βιδωτή σύνδεση με μετρικό σπείρωμα M32 και με συστολικό σύνδεσμο:
Διάμετρος καλωδίου 7-15 mm

Σε βιδωτή σύνδεση με μετρικό σπείρωμα M32 (χωρίς συστολικό σύνδεσμο):
Διάμετρος καλωδίου 11-21 mm

(σε διάμετρο καλωδίου μικρότερη των 11 mm η δύναμη του ανακουφιστικού καταπόνησης μειώνεται από 100 N σε έως 80 N)

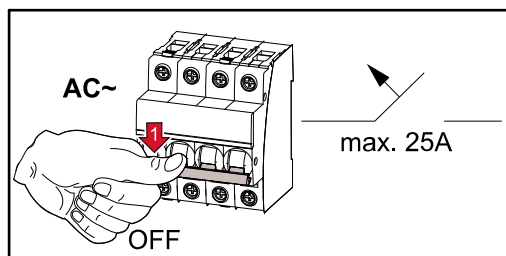
Σε διαμέτρους καλωδίων άνω των 21 mm η βιδωτή σύνδεση M32 πρέπει να αντικατασταθεί από μια βιδωτή σύνδεση M32 με διευρυμένη περιοχή σύσφιξης - κωδικός προϊόντος: 42,0407,0780 - Ανακουφιστικό καταπόνησης M32x1,5 KB 18-25.

Σύνδεση του μετατροπέα στο δημόσιο δίκτυο (AC)

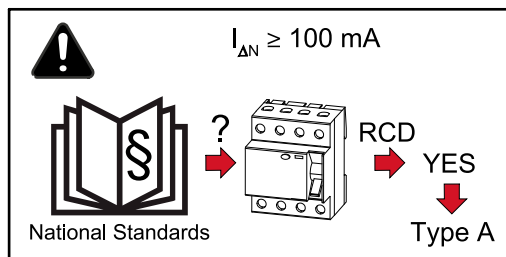


Υπόδειξη! Προσέξτε τα στοιχεία για τη ροπή στρέψης που είναι τυπωμένα στο πλάι, στην κάτω πλευρά των ακροδεκτών σύνδεσης!

Μέγιστη προστασία στην πλευρά εναλλασσόμενου ρεύματος



Μετατροπέας	Φάσεις	Ισχύς AC	Μέγ. προστασία από υπερένταση στην έξοδο	Προτεινόμενη ασφάλεια
Fronius Symo 3.0-3-S / -M	3	3000 W	25 A	10 A
Fronius Symo 3.7-3-S / -M	3	3700 W	25 A	13 A
Fronius Symo 4.5-3-S / -M	3	4500 W	25 A	16 A
Fronius Symo 5.0-3-M	3	5000 W	25 A	16 A
Fronius Symo 6.0-3-M	3	6000 W	25 A	16 A
Fronius Symo 7.0-3-M	3	7000 W	25 A	20 A
Fronius Symo 8.2-3-M	3	8200 W	25 A	25 A



Υπόδειξη!

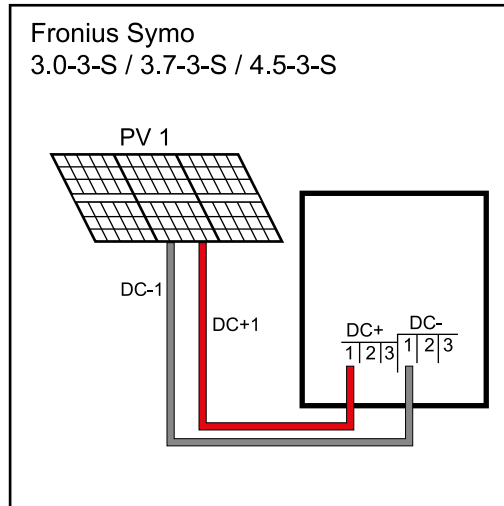
Οι κατά τόπο κανονισμοί, η εταιρεία παροχής ηλεκτρικής ενέργειας ή άλλες συνθήκες μπορεί να προϋποθέτουν την ύπαρξη διακόπτη διαρροής στον αγωγό σύνδεσης AC.

Σε γενικές γραμμές, αρκεί στην περίπτωση αυτή ένας διακόπτης διαρροής τύπου A με ρεύμα απόζευξης τουλάχιστον 100 mA. Σε μεμονωμένες περιπτώσεις και αναλόγως των τοπικών συνθηκών, μπορεί ωστόσο να παρατηρηθεί εσφαλμένη ενεργοποίηση του διακόπτη διαρροής τύπου A. Για τον λόγο αυτό, η Fronius συνιστά τη χρήση κατάλληλων για τον μετατροπέα διακοπών διαρροής.

Υποδείξεις για μετατροπείς με Single και Multi MPP Tracker

Μετατροπείς με Single MPP Tracker

Fronius Symo 3.0-3-S / 3.7-3-S / 4.5-3-S



Σύνδεση από ένα πεδίο φ/β πλαισίων σε έναν μετατροπέα με Single MPP Tracker

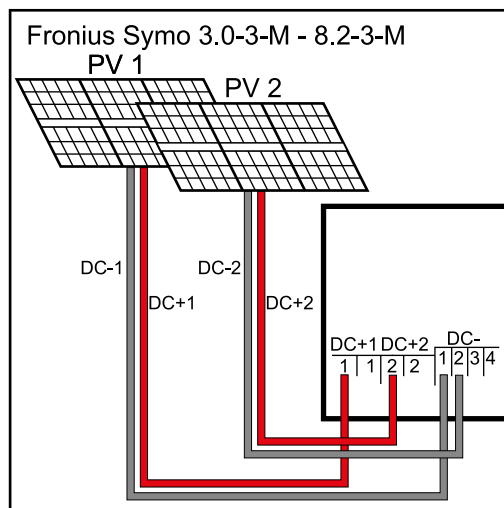
Σε αυτούς τους μετατροπείς υπάρχουν διαθέσιμοι από 3 ακροδέκτες για DC+ και DC-. Οι ακροδέκτες συνδέονται εσωτερικά και δεν διαθέτουν ασφάλεια. Έτσι μπορούν να συνδεθούν έως και 3 στοιχειοσειρές απευθείας παράλληλα στον μετατροπέα.

Σε αυτήν την περίπτωση, τα φ/β πλαίσια πρέπει να μπορούν να μεταφέρουν σε 2 στοιχειοσειρές τουλάχιστον το απλό και σε 3 στοιχειοσειρές το διπλό ανάστροφο ρεύμα (βλ. φύλλο δεδομένων των φ/β πλαισίων).

Σε περισσότερες από 3 στοιχειοσειρές πρέπει να χρησιμοποιηθεί εξωτερικό κιβώτιο παραλληλισμού με τις ασφάλειες στοιχειοσειρών. Οι στοιχειοσειρές πρέπει να περιλαμβάνουν το ίδιο πλήθος φ/β πλαισίων.

Μετατροπείς με Multi MPP Tracker

Fronius Symo 3.0-3-M - 8.2-3-M



Σύνδεση δύο πεδίων φ/β πλαισίων σε έναν μετατροπέα με Multi MPP Tracker

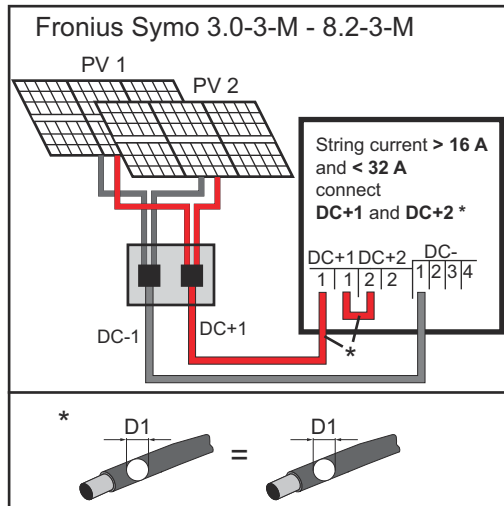
Σε μετατροπείς με Multi MPP Tracker υπάρχουν 2 ανεξάρτητες εισόδους DC (MPP Tracker). Σε αυτές μπορεί να συνδεθεί διαφορετικό πλήθος φ/β πλαισίων.

Ανά MPP Tracker υπάρχουν από 2 ακροδέκτες για DC+. Συνολικά υπάρχουν 4 ακροδέκτες για DC-.

Σύνδεση 2-4 στοιχειοσειρών στη λειτουργία Multi MPP Tracker:

Κατανείμουμε τις στοιχειοσειρές στις δύο εισόδους MPP Tracker (DC+1/DC+2). Οι ακροδέκτες DC- μπορούν να χρησιμοποιηθούν σύμφωνα με την προτίμησή σας, καθώς συνδέονται εσωτερικά.

Κατά την αρχική εκκίνηση, ρυθμίστε τον MPP TRACKER 2 σε «ON» (μπορεί να γίνει και εκ των υστέρων στο βασικό μενού).



*Σύνδεση περισσότερων συνδεδεμένων πεδίων
φ/β πλαισίων με έναν αγωγό σε έναν μετατροπέα
με Multi MPP Tracker*

Λειτουργία Single MPP Tracker σε μετατροπέα με Multi MPP Tracker:

Αν οι στοιχειοσειρές συνδέονται με κιβώτιο παραλληλισμού στοιχειοσειρών και χρησιμοποιείται μόνο ένας κοινός αγωγός για τη σύνδεση με έναν μετατροπέα, η σύνδεση DC+1 (ακίδα 2) και DC+2 (ακίδα 1) πρέπει να γεφρωθεί. Η διάμετρος σύρματος του αγωγού σύνδεσης DC και της γεφύρωσης πρέπει να είναι ίδια. Δεν απαιτείται γεφύρωση του ακροδέκτη DC, καθώς διαθέτει εσωτερική γεφύρωση.

Κατά την αρχική εκκίνηση ρυθμίστε τον MPP TRACKER 2 σε «OFF» (μπορεί να γίνει και εκ των υστέρων στο βασικό μενού).

Κατά τη λειτουργία του μετατροπέα με Multi MPP Tracker στη λειτουργία Single MPP Tracker, τα ρεύματα των συνδεδεμένων αγωγών DC κατανέμονται ομοιόμορφα στις δύο εισόδους.



Σύνδεση συστοιχιών φ/β πλαισίων στον μετατροπέα

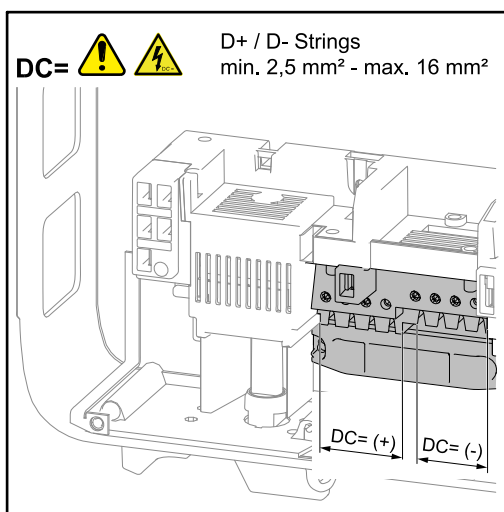
Γενικές πληροφορίες για τα φ/β πλαίσια

Για τη σωστή επιλογή των φ/β πλαισίων και την όσο το δυνατόν οικονομικά αποδοτικότερη αξιοποίηση του μετατροπέα, προσέξτε τα παρακάτω σημεία:

- Η τάση ανοιχτού κυκλώματος των φ/β πλαισίων αυξάνεται όταν η ηλιακή ακτινοβολία είναι συνεχής και η θερμοκρασία μειώνεται. Η τάση ανοιχτού κυκλώματος δεν πρέπει να υπερβαίνει τη μέγιστη επιτρεπόμενη τάση συστήματος. Αν η τάση ανοιχτού κυκλώματος υπερβαίνει τις αναφερόμενες τιμές, ο μετατροπέας καταστρέφεται και οποιαδήποτε αξίωση εγγύησης ακυρώνεται.
- Λάβετε υπόψη τους συντελεστές θερμοκρασίας στο φύλλο δεδομένων των φ/β πλαισίων.
- Οι ακριβείς τιμές διαστασιολόγησης των φ/β πλαισίων παρέχονται από κατάλληλα προγράμματα υπολογισμού, όπως για παράδειγμα το Fronius Solar.creator (creator.fronius.com).

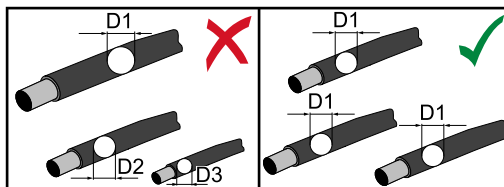
ΣΗΜΑΝΤΙΚΟ! Προτού συνδέσετε τα φ/β πλαίσια, επαληθεύστε ότι η τιμή της τάσης αντιστοιχεί στα πραγματικά δεδομένα για τα φ/β πλαίσια, όπως προκύπτει από τα στοιχεία του κατασκευαστή.

Ακροδέκτες σύνδεσης DC



Διατομή καλωδίου ανά καλώδιο DC: ελάχιστη 2,5 mm² - μέγιστη 16 mm²

Η σύνδεση των καλωδίων DC στους ακροδέκτες σύνδεσης DC μπορεί να γίνει χωρίς τερματικά περιβλήματα αγωγών.



Υπόδειξη! Για τη διασφάλιση της αποτελεσματικής ανακούφισης καταπόνησης των συστοιχιών φ/β πλαισίων, χρησιμοποιείτε αποκλειστικά το ίδιο μέγεθος διατομής καλωδίων.

ΣΗΜΑΝΤΙΚΟ! Σε περίπτωση χρήσης τερματικών περιβλημάτων αγωγών για καλώδια DC με διατομή 16 mm² πρέπει τα τερματικά περιβλήματα αγωγών με ορθογώνια διατομή να ισοπεδωθούν.

Η χρήση τερματικών περιβλημάτων αγωγών με κολάρο μόνωσης επιτρέπεται μόνο αν η διατομή καλωδίου δεν υπερβαίνει τα 10 mm².

Σύνδεση καλωδίων αλουμινίου

Οι ακροδέκτες σύνδεσης στην πλευρά DC είναι κατάλληλοι για σύνδεση στρογγυλών μονόκλωνων καλωδίων αλουμινίου. Καθώς το αλουμίνιο αντιδρά με τον αέρα σχηματίζοντας ένα ανθεκτικό, μη αγώγιμο στρώμα οξειδίου, πρέπει κατά τη σύνδεση των καλωδίων αλουμινίου να ληφθούν υπόψη τα παρακάτω σημεία:

- μειωμένο ονομαστικό ρεύμα για καλώδια αλουμινίου
- οι παρακάτω προϋποθέσεις σύνδεσης

ΣΗΜΑΝΤΙΚΟ! Στην περίπτωση χρήσης καλωδίων αλουμινίου λαμβάνετε πάντα υπόψη τις πληροφορίες του κατασκευαστή των καλωδίων.

ΣΗΜΑΝΤΙΚΟ! Κατά τη διαμόρφωση των διατομών καλωδίων, τηρείτε τους κατά τόπο κανονισμούς.

Προδιαγραφές σύνδεσης:

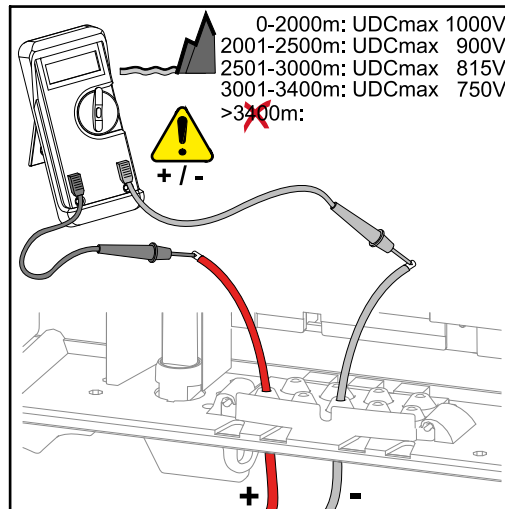
- 1** Αφαιρέστε από το απογυμνωμένο άκρο καλωδίου το στρώμα οξειδίου ξύνοντάς το προσεκτικά, π.χ. με τη βοήθεια ενός μαχαιριού.

ΣΗΜΑΝΤΙΚΟ! Μην χρησιμοποιήσετε βούρτσα, λίμα ή γυαλόχαρτο. Τα υπολείμματα αλουμινίου μπορεί να μεταφερθούν σε άλλους αγωγούς.

- 2** Μετά την αφαίρεση του στρώματος οξειδίου, τρίψτε το άκρο του καλωδίου με ουδέτερο γράσο, π.χ. με βαζελίνη χωρίς οξέα και αλκάλια.
- 3** Συνδέστε το άκρο του καλωδίου απευθείας στον ακροδέκτη.

ΣΗΜΑΝΤΙΚΟ! Επαναλάβετε αυτές τις διαδικασίες αν το καλώδιο έχει αποσυνδεθεί και πρέπει να επανασυνδεθεί.

Έλεγχος πολικότητας και τάσης συστοιχιών φ/β πλαισίων



ΠΡΟΣΟΧΗ!

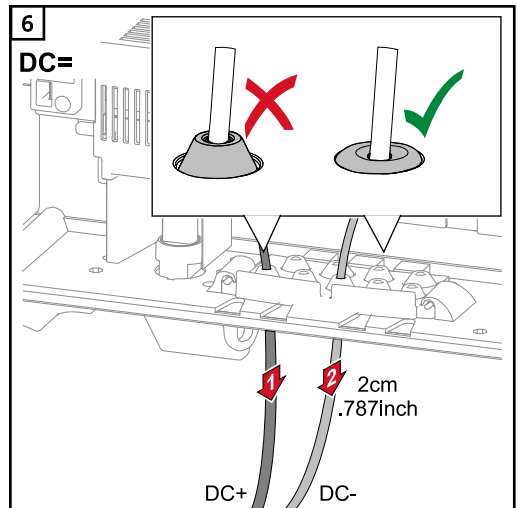
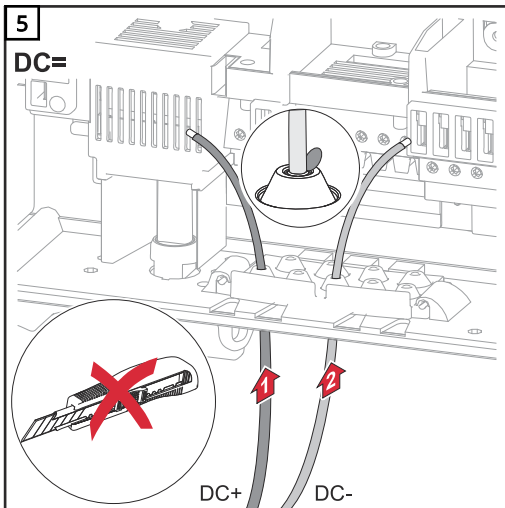
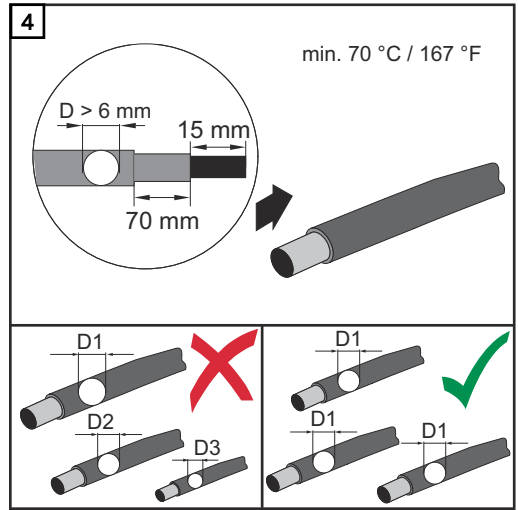
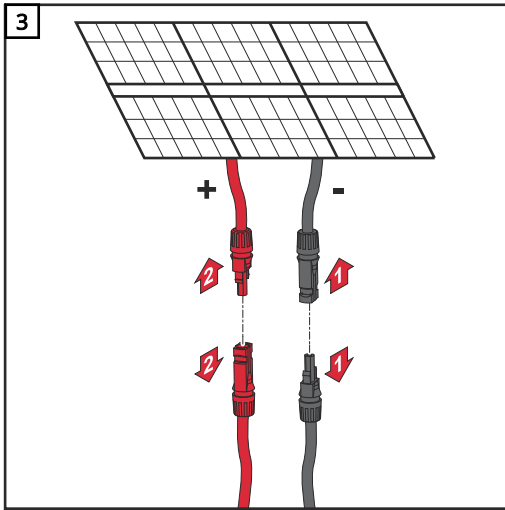
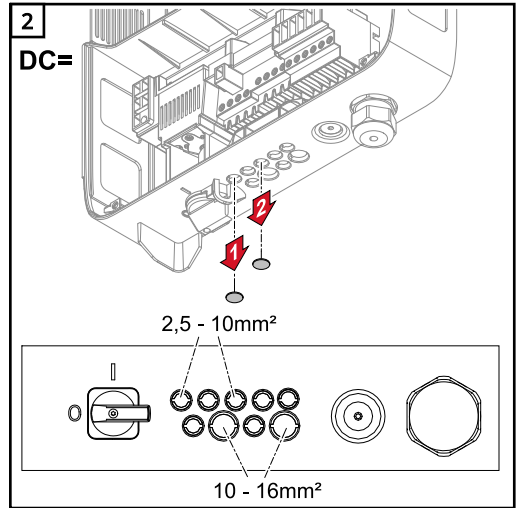
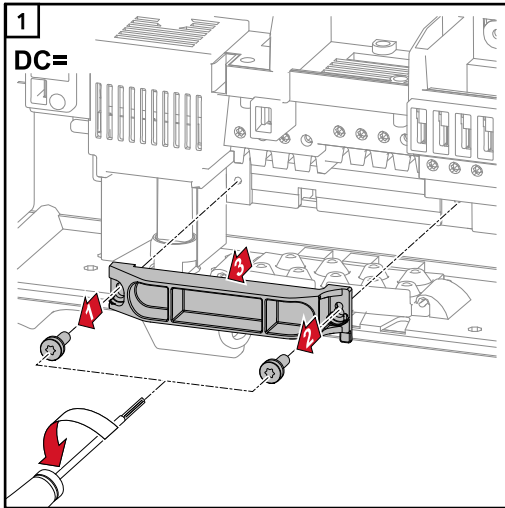
Κίνδυνος λόγω εσφαλμένης πολικότητας και τάσης.

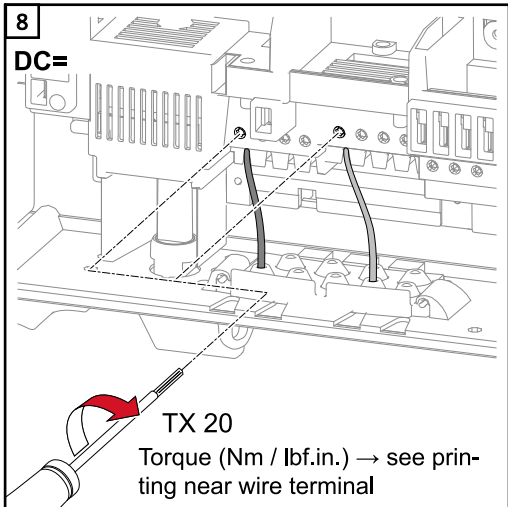
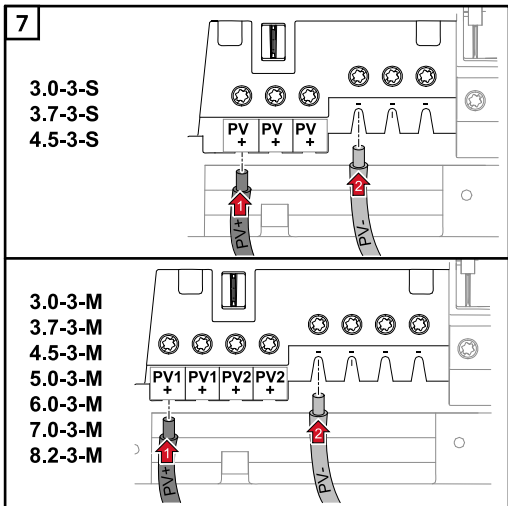
Υπάρχει το ενδεχόμενο να προκληθούν ζημιές στον μετατροπέα.

- ▶ Επαληθεύστε την πολικότητα και την τάση των συστοιχιών φ/β πλαισίων: Η τάση δεν επιτρέπεται να υπερβαίνει τις παρακάτω τιμές: κατά την εγκατάσταση σε υψόμετρο μεταξύ 0 και 2000 m: 1000 V
- ▶ κατά την εγκατάσταση σε υψόμετρο μεταξύ 2001 και 2500 m: 900 V
- ▶ κατά την εγκατάσταση σε υψόμετρο μεταξύ 2501 και 3000 m: 815 V
- ▶ κατά την εγκατάσταση σε υψόμετρο μεταξύ 3001 και 3400 m: 750 V

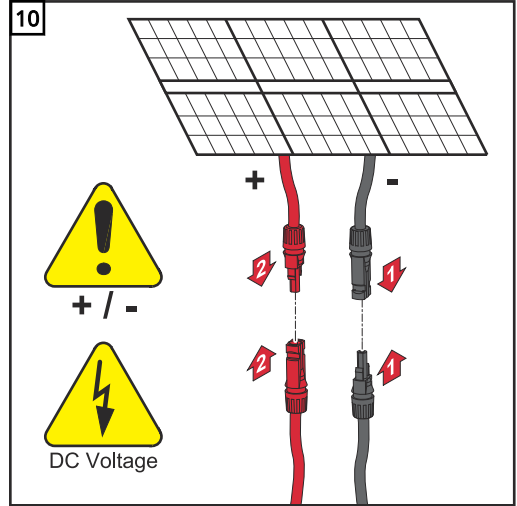
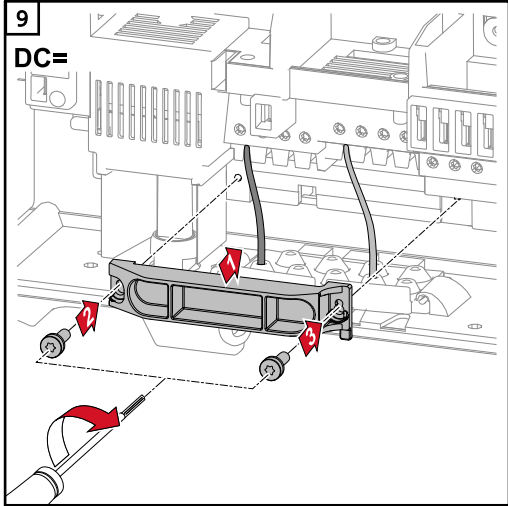
Σύνδεση συστοιχιών φ/β πλαισίων στον μετατροπέα (DC)

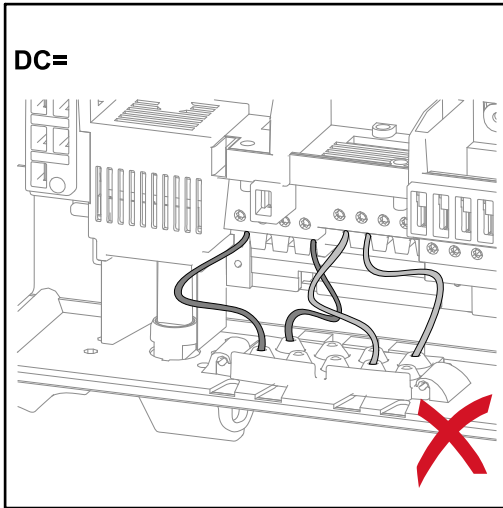
Υπόδειξη! Σπάστε μόνο τόσα προκαθορισμένα σημεία θραύσης όσα αναλογούν στα καλώδια που υπάρχουν.





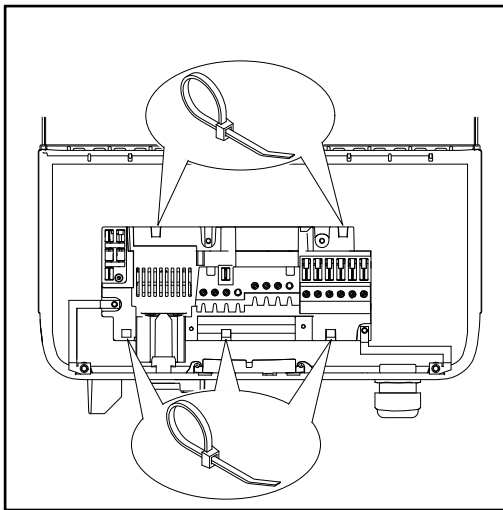
Υπόδειξη! Προσέξτε τα στοιχεία για τη ροπή στρέψης που είναι τυπωμένα στο πλάι, στην κάτω πλευρά των ακροδεκτών σύνδεσης!





Αν τα καλώδια DC περαστούν πάνω από τον άξονα του γενικού διακόπτη DC ή εγκάρσια πάνω από το μπλοκ σύνδεσης του γενικού διακόπτη DC, υπάρχει κίνδυνος να υποστούν φθορά κατά την ανάσυρση του μετατροπέα ή μπορεί να εμποδίζουν την ανάσυσή του.

ΣΗΜΑΝΤΙΚΟ! Μην περνάτε τα καλώδια DC πάνω από τον άξονα του γενικού διακόπτη DC ούτε εγκάρσια πάνω από το μπλοκ σύνδεσης του γενικού διακόπτη DC!



Σε περίπτωση τοποθέτησης καλωδίων AC ή DC πολύ μεγάλου μήκους σε βρόχο στην περιοχή σύνδεσης, στερεώστε τα καλώδια στους προβλεπόμενους κρίκους, στην επάνω και κάτω πλευρά του μπλοκ σύνδεσης, χρησιμοποιώντας δεματικά καλωδίων.

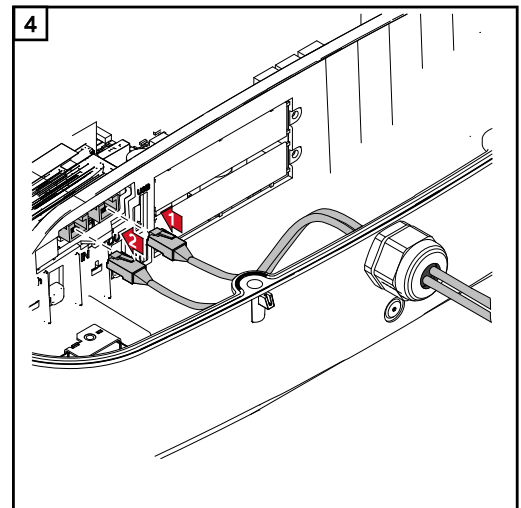
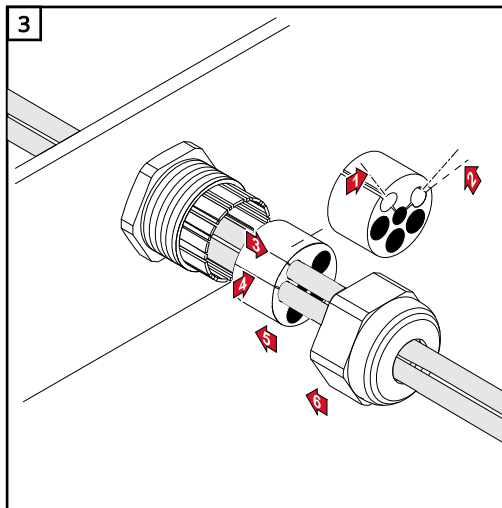
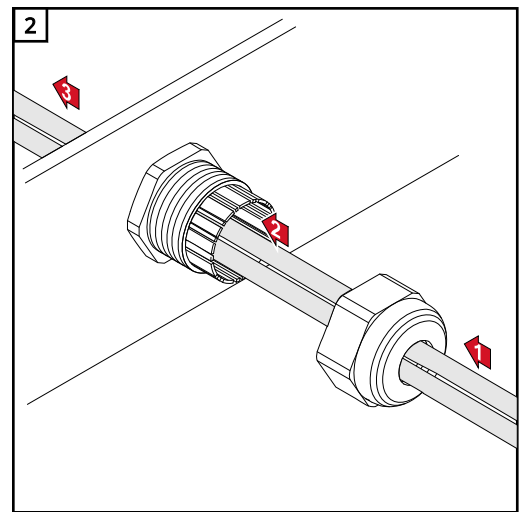
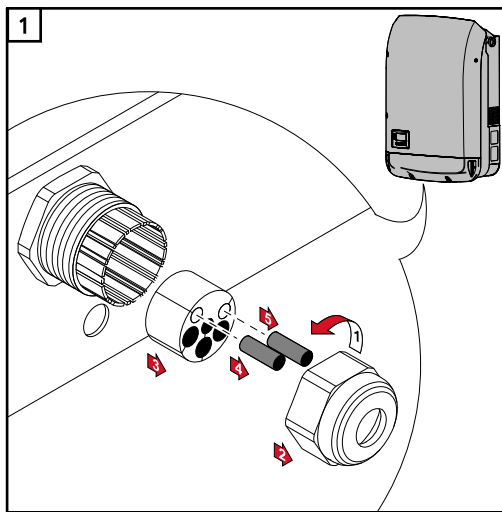
Επικοινωνία δεδομένων

Τοποθέτηση καλωδίων επικοινωνίας δεδομένων

ΣΗΜΑΝΤΙΚΟ! Δεν επιτρέπεται η λειτουργία του μετατροπέα με μία προαιρετική κάρτα και 2 διανοιγμένα διαμερίσματα προαιρετικών καρτών. Για την περίπτωση αυτή, διατίθεται προαιρετικά από τη Fronius το κατάλληλο τυφλό πώμα (42,0405,2020).

ΣΗΜΑΝΤΙΚΟ! Σε περίπτωση χρήσης καλωδίων επικοινωνίας δεδομένων στον μετατροπέα, προσέξτε τα παρακάτω σημεία:

- Ανάλογα με το πλήθος και τη διατομή των καλωδίων επικοινωνίας δεδομένων που θα χρησιμοποιηθούν, αφαιρέστε τα αντίστοιχα τυφλά πώματα από το μονωτικό παρέμβυσμα και τοποθετήστε τα καλώδια επικοινωνίας δεδομένων.
- Στα ελεύθερα ανοίγματα του μονωτικού παρεμβύσματος τοποθετήστε οπωσδήποτε τυφλά πώματα.



Εγκατάσταση Datamanager στον μετατροπέα

⚠ ΚΙΝΔΥΝΟΣ!

Κίνδυνος από την παραμένουσα τάση των πυκνωτών.
Υπάρχει κίνδυνος πρόκλησης ηλεκτροπληξίας.

- Περιμένετε να ολοκληρωθεί ο χρόνος εκφόρτισης των πυκνωτών. Ο χρόνος εκφόρτισης ανέρχεται σε 5 λεπτά.



ΚΙΝΔΥΝΟΣ!

Κίνδυνος λόγω ανεπαρκούς σύνδεσης προστατευτικού αγωγού.

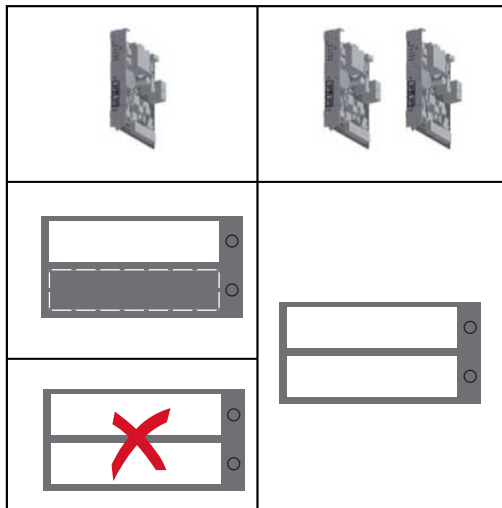
Κατά συνέπεια μπορεί να προκληθούν σοβαρές σωματικές βλάβες και υλικές ζημιές.

- ▶ Οι βίδες του περιβλήματος διασφαλίζουν την κατάλληλη σύνδεση του προστατευτικού αγωγού για τη γείωση του περιβλήματος και σε καμία περίπτωση δεν επιτρέπεται η αντικατάστασή τους από άλλες βίδες που δεν εγγυώνται την αξιόπιστη σύνδεση του προστατευτικού αγωγού!

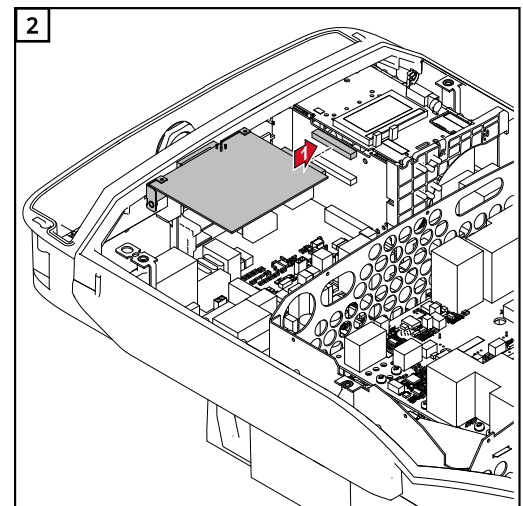
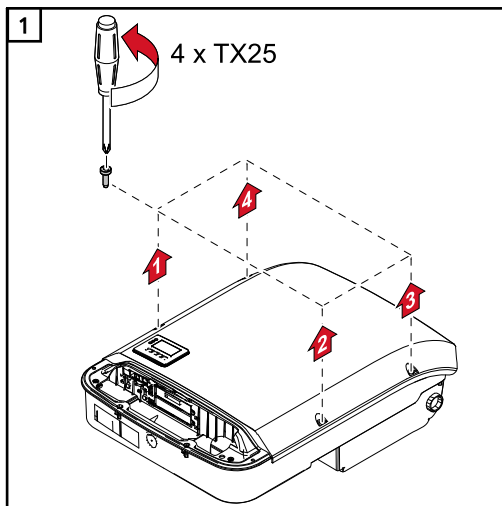
ΣΗΜΑΝΤΙΚΟ! Κατά τη χρήση προαιρετικών καρτών τηρείτε τις γενικές προδιαγραφές ηλεκτροστατικής εκφόρτισης (ESD).

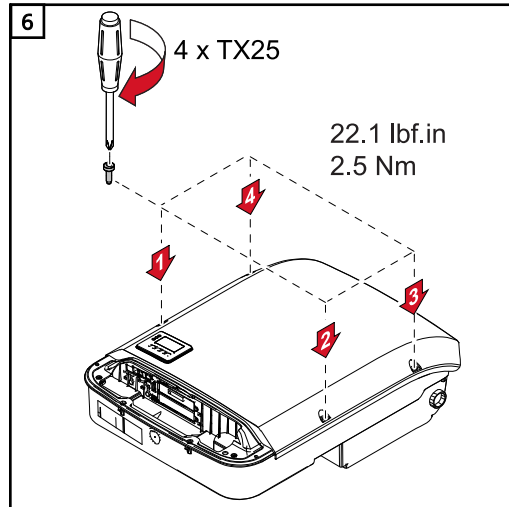
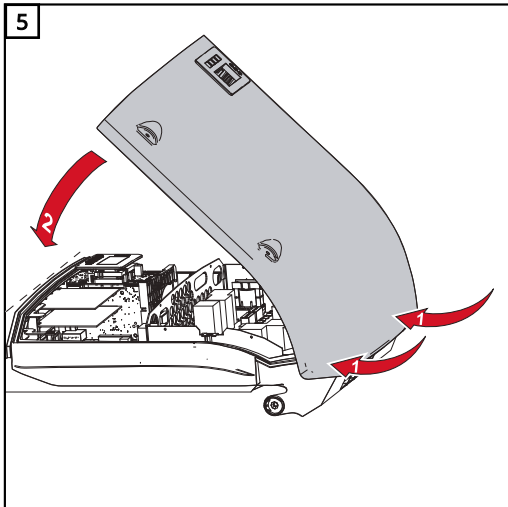
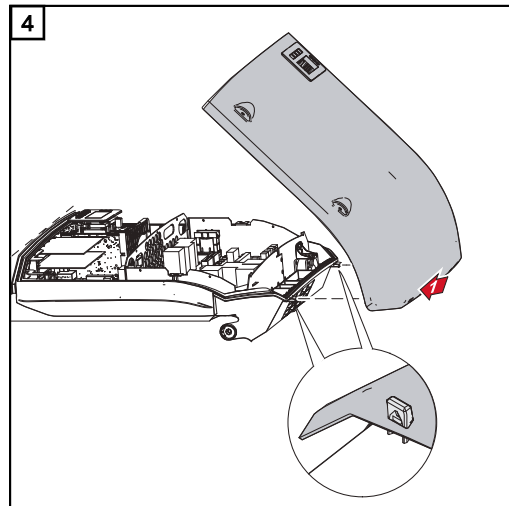
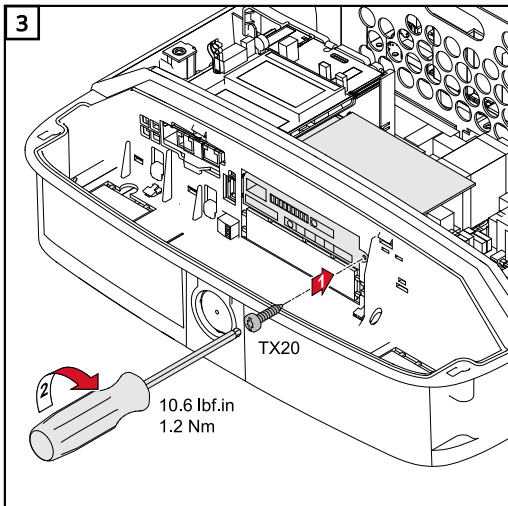
ΣΗΜΑΝΤΙΚΟ! Ανά Fronius Solar Net Ring επιτρέπεται να υπάρχει μόνο ένα Fronius Datamanager σε λειτουργία Master. Εφόσον υπάρχουν κι άλλα Fronius Datamanager θέστε τα σε λειτουργία Slave ή αφαιρέστε τα.

Σφραγίστε τις υποδοχές προαιρετικών καρτών αντικαθιστώντας το κάλυμμα (κωδικός προϊόντος - 42,0405,2094) ή χρησιμοποιήστε έναν μετατροπέα χωρίς Fronius Datamanager (έκδοση light).



ΣΗΜΑΝΤΙΚΟ! Κατά την εγκατάσταση ενός Datamanager στον μετατροπέα σπάστε μόνο ένα άνοιγμα για την πλακέτα.





Ανάρτηση του μετατροπέα στο στήριγμα τοποθέτησης

Ανάρτηση του μετατροπέα στη βάση τοποθέτησης

ΚΙΝΔΥΝΟΣ!

Κίνδυνος λόγω ανεπαρκούς σύνδεσης προστατευτικού αγωγού.

Κατά συνέπεια μπορεί να προκληθούν σοβαρές σωματικές βλάβες και υλικές ζημιές.

- ▶ Οι βίδες του περιβλήματος διασφαλίζουν την κατάλληλη σύνδεση του προστατευτικού αγωγού για τη γείωση του περιβλήματος και σε καμία περίπτωση δεν επιτρέπεται η αντικατάστασή τους από άλλες βίδες που δεν εγγυώνται την αξιόπιστη σύνδεση του προστατευτικού αγωγού!

Τα πλευρικά τμήματα του καλύμματος περιβλήματος είναι σχεδιασμένα έτσι ώστε να εξυπηρετούν ως λαβές συγκράτησης και μεταφοράς.

Υπόδειξη! Για λόγους ασφαλείας, ο μετατροπέας είναι εφοδιασμένος με μια διάταξη ασφάλισης, η οποία επιτρέπει την ανάσυσή του στη βάση τοποθέτησης μόνο εφόσον ο γενικός διακόπτης DC είναι απενεργοποιημένος.

- Η ανάρτηση και ανάσυσή του μετατροπέα στη βάση τοποθέτησης επιτρέπεται μόνο εφόσον ο γενικός διακόπτης DC είναι απενεργοποιημένος.
- Αποφύγετε τους βίαιους χειρισμούς κατά την ανάρτηση και ανάσυσή του μετατροπέα.

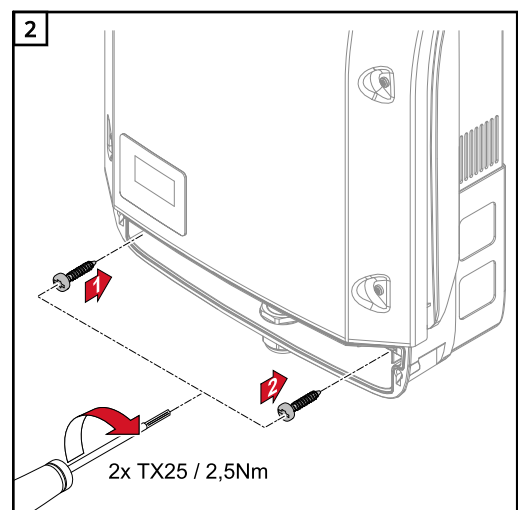
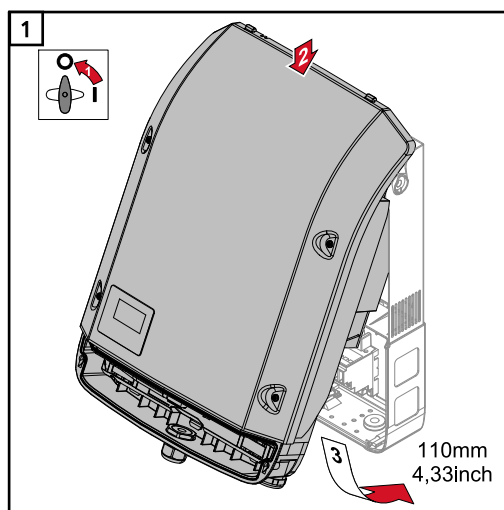
Οι βίδες στερέωσης στην περιοχή επικοινωνίας δεδομένων του μετατροπέα χρησιμεύουν στη στερέωση του μετατροπέα στη βάση τοποθέτησης. Η σωστή σύσφιξη των βιδών στερέωσης αποτελεί προϋπόθεση για τη σωστή επαφή μεταξύ του μετατροπέα και της βάσης τοποθέτησης.

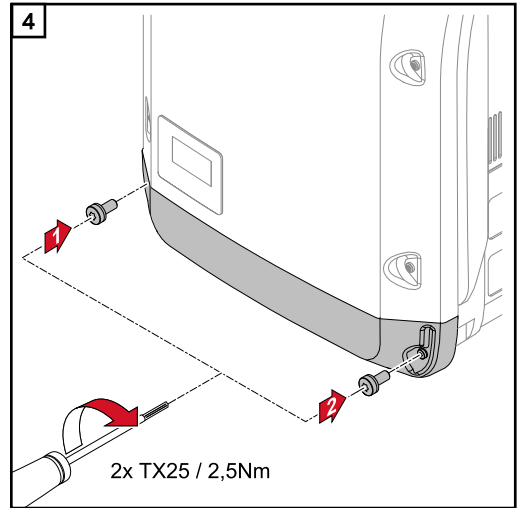
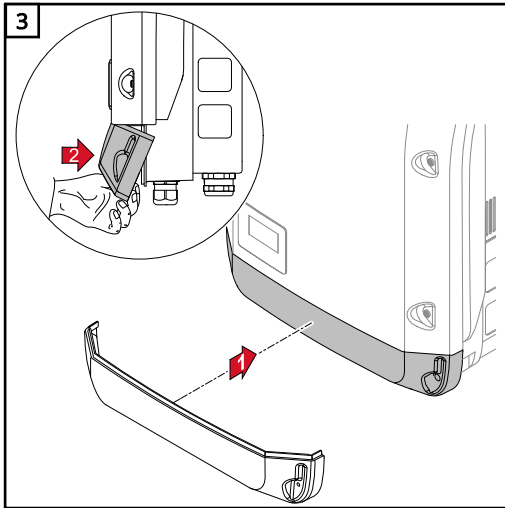
ΠΡΟΣΟΧΗ!

Κίνδυνος λόγω εσφαλμένης ροπής σύσφιξης των βιδών στερέωσης.

Κατά τη λειτουργία του μετατροπέα ενδέχεται να σημειωθούν ηλεκτρικές εκκενώσεις με συνέπεια την πρόκληση πυρκαγιάς.

- ▶ Σφίγγετε πάντα τις βίδες στερέωσης με την προβλεπόμενη ροπή στρέψης.





Πρώτη θέση σε λειτουργία

Αρχική εκκίνηση του μετατροπέα



ΚΙΝΔΥΝΟΣ!

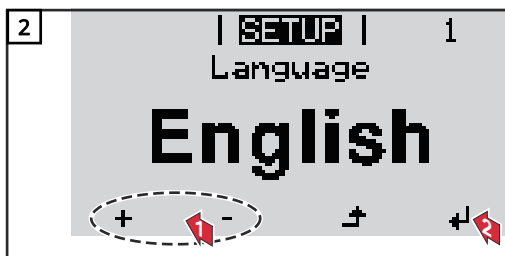
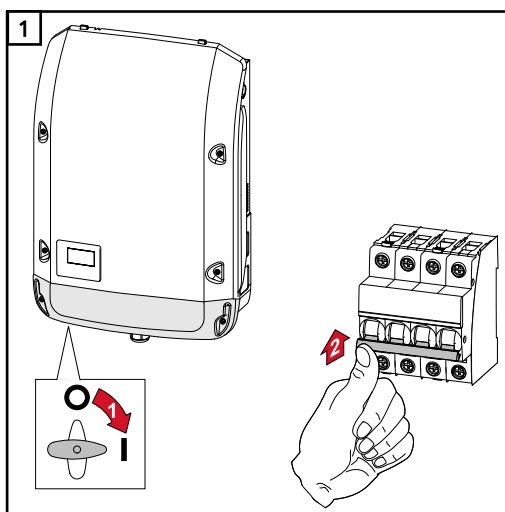
Κίνδυνος λόγω εσφαλμένου χειρισμού και ακατάλληλης διεξαγωγής εργασιών. Κατά συνέπεια μπορεί να προκληθούν σοβαρές σωματικές βλάβες και υλικές ζημιές.

- ▶ Η θέση του μετατροπέα σε λειτουργία επιτρέπεται να ανατίθεται αποκλειστικά σε εκπαιδευμένο προσωπικό και μόνο στο πλαίσιο των τεχνικών προδιαγραφών.
- ▶ Πριν από την εγκατάσταση και τη θέση σε λειτουργία διαβάστε τις οδηγίες εγκατάστασης και τις οδηγίες χειρισμού.

Κατά την πρώτη θέση σε λειτουργία του μετατροπέα πρέπει να επιλεγούν διάφορες ρυθμίσεις.

Αν η ρύθμιση διακοπεί πριν ολοκληρωθεί, μπορεί να συνεχιστεί μετά από μια επαναφορά AC (Reset). Η επαναφορά AC μπορεί να πραγματοποιηθεί μέσω απενεργοποίησης και ενεργοποίησης της αυτόματης ασφάλειας.

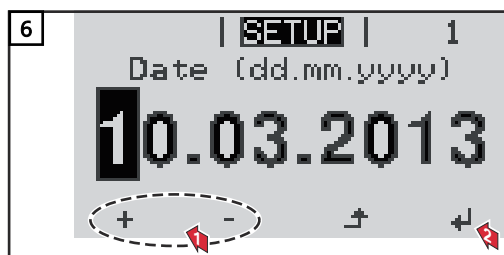
Η ρύθμιση χώρας μπορεί να γίνει μόνο κατά την αρχική εκκίνηση του μετατροπέα. Για μεταγενέστερη αλλαγή της ρύθμισης χώρας, απευθυνθείτε στην τεχνική υποστήριξη.

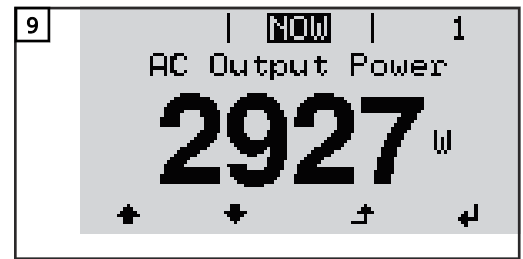
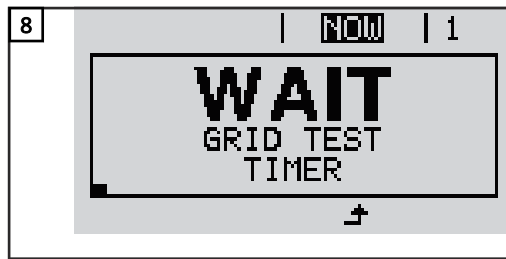


* Παραδείγματα ρυθμίσεων χώρας

Οι διαθέσιμες ρυθμίσεις χώρας ενδέχεται να τροποποιηθούν κατά την ενημέρωση firmware. Συνεπώς, ο κατάλογος που ακολουθεί ενδέχεται να μην συμπίπτει απόλυτα με την ένδειξη στον μετατροπέα.

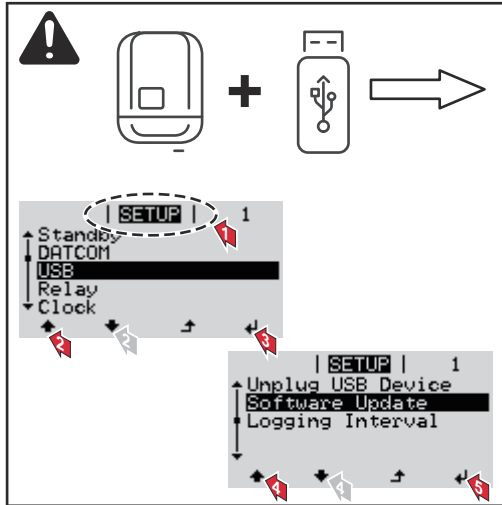
50Hz	International 50 Hz	DE2F	Deutschland (> 4,6 kVA) - konst. cosPhi(1)	IT6	Italia ≤ 11,08 kVA 2019
60Hz	International 60 Hz			IT7	Italia > 11,08 kVA 2019
AT1E	Österreich cosphi = 1	DE2P	Deutschland (> 4,6 kVA) - cosPhi(P) 0,9	JO98	Jordan G98
AT2E	Österreich cosphi P 0,9			JO99	Jordan G99
AT3E	Österreich: Q(U)	DE2U	Deutschland (> 4,6 kVA) - Q(U)	LK	Sri Lanka
AUS1	Australia AUS1 - AS/ NZS4777.2	DKA1	West Denmark - 125kW	MG50	Microgrid 50 Hz
AUS2	Australia AUS2 - VIC	DKA2	East Denmark - 125kW	MG60	Microgrid 60 Hz
AUS3	Australia AUS3 - NSW Ausgrid	DU1	Dubai < 10 kW	NI98	Northern Ireland G98
AUS4	Australia AUS4 - QLD	DU2	Dubai 10 kW - 400 kW	NI99	Northern Ireland G99
AUS5	Australia AUS5 - SA	EE	Estonia	NL	Nederland
AUS6	Australia AUS6 - WA - WP	ES	España	NO	Norge
AUS7	Australia AUS7 - WA - HP	ESOS	Territorios españoles en el extranjero (Spanish Oversea Islands)	NZ	New Zealand
AUA	Australia Region A 2020			PF1	Polynésie française (French Polynesia)
AUB	Australia Region B 2020	EULV	EU - low voltage	PL	Poland
AUC	Australia Region C 2020	EUMV	EU - medium voltage	PT	Portugal
BE	Belgique / België	FI	Finland	RO	România
BR2	Brasil: ≤ 6 kVA	FR	France	SA	Saudi Arabia
BR3	Brasil: > 6 kVA	FROS	Territoire d'Outre-Mer (French Oversea Islands)	SE	Sverige
CH	Schweiz / Suisse / Svizzera / Svizra			SI	Slovenija
CL	Chile	G98	Great Britain GB - G98	SK	Slovensko
CY	Κύπρος / Kibris / Cyprus	GB	Great Britain	TH M	Thailand MEA
CZ	Česko	GR	Ελλάδα	TH P	Thailand PEA
DE1F	Deutschland (≤ 4,6 kVA) - konst. cosPhi(1)	HR	Hrvatska	TR	Türkiye
DE1P	Deutschland (≤ 4,6 kVA) - cosPhi(P) 0,95	HU	Magyarország	UA	Україна
		IE	Éire / Ireland	ZA	South Africa / Suid-Afrika
		IL	ישראל / إسرائيل / Israel		
		IN	India		





Υποδείξεις για την ενημέρωση λογισμικού

Υποδείξεις για την ενημέρωση firmware



Αν ο μετατροπέας παρέχεται με USB stick, απαιτείται ενημέρωση του firmware του μετά τη θέση του σε λειτουργία:

- 1 Συνδέστε το USB stick στην περιοχή επικοινωνίας δεδομένων του μετατροπέα.
- 2 Κάντε έναρξη του μενού ρύθμισης, SETUP.
- 3 Επιλέξτε το στοιχείο μενού «USB».
- 4 Επιλέξτε «Update Software» (Ενημέρωση firmware).
- 5 Εκτέλεση ενημέρωσης

Χρήση του USB stick ως καταγραφέα δεδομένων και για την ενημέρωση του λογισμικού μετατροπέα

Χρήση του USB stick ως καταγραφέα δεδομένων

Αν το USB stick συνδεθεί στην υποδοχή USB A, μπορεί να λειτουργήσει ως καταγραφέας δεδομένων για τον μετατροπέα.

Τα δεδομένα καταγραφής που αποθηκεύονται στο USB stick μπορείτε ανά πάσα στιγμή να τα προβάλετε σε προγράμματα τρίτων κατασκευαστών (π.χ. Microsoft® Excel) μέσω του συμπεριλαμβανόμενου αρχείου CSV.

Οι προηγούμενες εκδόσεις του Excel (έως την έκδοση Excel 2007) έχουν περιορισμό 65536 σειρών.

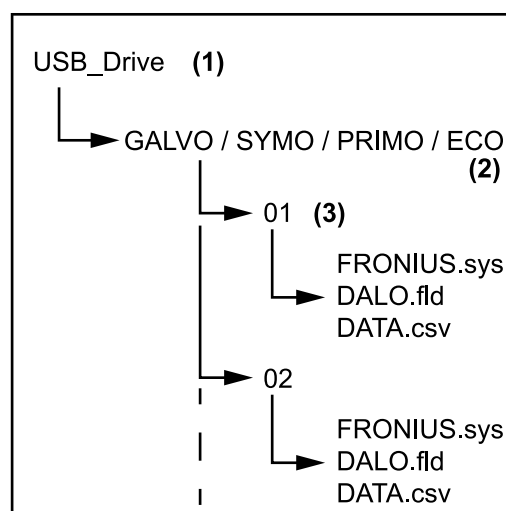
Δεδομένα στο USB stick

Αν το USB stick χρησιμοποιείται ως καταγραφέας δεδομένων, δημιουργούνται αυτόματα τρία αρχεία:

- Αρχείο συστήματος FRONIUS.sys:
Αυτό το αρχείο αποθηκεύει πληροφορίες του μετατροπέα, που δεν αφορούν τον πελάτη. Δεν επιτρέπεται η μεμονωμένη διαγραφή του αρχείου. Διαγράψτε μόνο όλα τα αρχεία (sys, fld, csv) μαζί.
- Αρχείο καταγραφής DALO.fld:
Αρχείο καταγραφής για την ανάγνωση των δεδομένων στο λογισμικό Fronius Solar.access.

Περισσότερες πληροφορίες σχετικά με το firmware Fronius Solar.access θα βρείτε στις οδηγίες χειρισμού «DATCOM Detail» στην τοποθεσία <http://www.fronius.com>

- Αρχείο καταγραφής DATA.csv:
Αρχείο καταγραφής για την ανάγνωση των δεδομένων σε πρόγραμμα υπολογιστικού φύλλου (π.χ.: Microsoft® Excel)



Δομή δεδομένων στο USB stick

- (1) Ριζικός φάκελος USB [βασικός κατάλογος (root)]
- (2) Μετατροπέας Fronius (Fronius Galvo, Fronius Symo, Fronius Primo ή Fronius Eco)
- (3) Αριθμός μετατροπέα - μπορεί να ρυθμιστεί στο μενού ρυθμίσεων μέσω DATCOM

Εάν υπάρχουν περισσότεροι από ένας μετατροπέες με τον ίδιο αριθμό μετατροπέα, τα τρία αρχεία αποθηκεύονται στον ίδιο φάκελο. Στο όνομα του αρχείου προστίθεται ένα ψηφίο (π.χ.: DALO_02.fld)

Δομή του αρχείου CSV:

	(1)	(2)	(3)	(4)	(5)	(6)	(7)	
	A	B	C	D	E	F	G	H
1	SerialNr.:123456789987456321'							
2	Date	Time	Inverter No.	Device Type	Periode [s]	Energy [Ws]	Energy L[Var]	Energy C[Var]
3	30.03.2013	17:15:19	1	247				
4	30.03.2013	17:15:19	1	247				
5	30.03.2013	17:15:19	1	247				
6	30.03.2013	17:15:20	1	247				

	(8)	(9)											
	I	J	K	L	M	N	O	P	Q	R	S		
	Uac L1 [V]	Uac L2 [V]	Uac L3 [V]	Iac L1 [A]	Iac L2 [A]	Iac L3 [A]	Udc S1[V]	Idc S1[A]	Description				
									Display Information				
									V0.1.5 Build 0				
									28.03.2013 23:59:49 Info 017, Counter 0092				
									Logging Start				

- (1) Αναγνωριστικό
- (2) Αρ. μετατροπέα
- (3) Τύπος μετατροπέα (κωδικός DATCOM)
- (4) Χρονικό διάστημα καταγραφής σε δευτερόλεπτα
- (5) Ενέργεια σε Watt, με βάση το χρονικό διάστημα καταγραφής
- (6) Άεργος ισχύς, επαγωγική
- (7) Άεργος ισχύς, χωρητική
- (8) Μέσοι όροι τιμών για χρονικό διάστημα καταγραφής (τάση AC, ρεύμα AC, τάση DC, ρεύμα DC)
- (9) Πρόσθετες πληροφορίες

Όγκος δεδομένων και χωρητικότητα μνήμης

Ένα USB stick με χωρητικότητα μνήμης π.χ. 1 GB μπορεί να αποθηκεύσει, σε χρονικό διάστημα καταγραφής 5 λεπτών, δεδομένα καταγραφής για περίπου 7 έτη.

Αρχείο CSV

Τα αρχεία CSV μπορούν να αποθηκεύσουν μόνο 65535 σειρές (σύνολο δεδομένων) (έως την έκδοση Microsoft © Excel 2007, στις μεταγενέστερες εκδόσεις δεν υπάρχει περιορισμός).

Σε χρονικό διάστημα καταγραφής 5 λεπτών, εγγράφονται οι 65535 σειρές εντός 7 μηνών περίπου (όγκος δεδομένων CSV περίπου 8 MB).

Εντός αυτών των 7 μηνών, το αρχείο CSV θα πρέπει να αποθηκευτεί στον υπολογιστή και να διαγραφεί από το USB stick, ώστε να αποτραπεί το ενδεχόμενο απώλειας δεδομένων. Αν έχει ρυθμιστεί μεγαλύτερο χρονικό διάστημα καταγραφής, αυτό το χρονικό πλαίσιο παρατείνεται ανάλογα.

Αρχείο FLD

Το αρχείο FLD δεν θα πρέπει να ξεπερνά τα 16 MB. Σε χρονικό διάστημα καταγραφής 5 λεπτών, αυτό αντιστοιχεί σε διάρκεια αποθήκευσης περίπου 6 ετών. Αν το αρχείο υπερβεί αυτό το όριο των 16 MB, θα πρέπει να αποθηκευτεί στον υπολογιστή και όλα τα δεδομένα να διαγραφούν από το USB stick.

Μετά την αποθήκευση του αρχείου και τη διαγραφή των δεδομένων, μπορείτε να συνδέσετε αμέσως ξανά το USB stick για την καταγραφή των δεδομένων, χωρίς να απαιτείται καμία άλλη ενέργεια.

ΣΗΜΑΝΤΙΚΟ! Αν το USB stick είναι γεμάτο, μπορεί να χαθούν ή να αντικατασταθούν δεδομένα. Όταν χρησιμοποιείτε USB stick, προσέξτε να διαθέτουν αρκετή χωρητικότητα μνήμης.

ΥΠΟΔΕΙΞΗ!

Κίνδυνος λόγω γεμάτου USB stick.

Υπάρχει το ενδεχόμενο απώλειας ή αντικατάστασης δεδομένων.

- ▶ Όταν χρησιμοποιείτε USB stick, προσέξτε να διαθέτουν αρκετή χωρητικότητα μνήμης.

Ενδιάμεση μνήμη (buffer)

Αν το USB stick αφαιρεθεί (π.χ. για την αποθήκευση δεδομένων), τα δεδομένα καταγραφής εγγράφονται σε μια ενδιάμεση μνήμη του μετατροπέα. Μόλις το USB stick τοποθετηθεί ξανά, τα δεδομένα μεταφέρονται αυτόματα από την ενδιάμεση μνήμη στο USB stick.

Η ενδιάμεση μνήμη μπορεί να αποθηκεύσει έως και 6 σημεία καταγραφής κατά μέγιστο. Τα δεδομένα καταγράφονται μόνο όσο ο μετατροπέας λειτουργεί (η ισχύς είναι μεγαλύτερη από 0 W). Το χρονικό διάστημα καταγραφής είναι σταθερά ρυθμισμένο στα 30 λεπτά. Από αυτό προκύπτει μια χρονική διάρκεια 3 ωρών για την καταγραφή δεδομένων στην ενδιάμεση μνήμη.

Όταν η ενδιάμεση μνήμη γεμίζει, τα νεότερα δεδομένα αντικαθιστούν τα παλαιότερα στη μνήμη αυτή.

ΣΗΜΑΝΤΙΚΟ! Η ενδιάμεση μνήμη απαιτεί συνεχή τροφοδοσία ρεύματος. Αν κατά τη διάρκεια της λειτουργίας διακοπεί η τροφοδοσία ρεύματος AC, θα χαθούν όλα τα δεδομένα της μνήμης αυτής. Για να μην χαθούν τα δεδομένα στη διάρκεια της νύχτας, πρέπει να απενεργοποιήσετε τη λειτουργία αυτόματης απενεργοποίησης κατά τις νυχτερινές ώρες [ορίστε την παράμετρο ρύθμισης Night Mode (Νυχτερινή λειτουργία) στο ON - βλ. Οδηγίες χειρισμού Datamanager 2.0, στην ενότητα "Ρύθμιση και εμφάνιση στοιχείων μενού", "Προβολή και ρύθμιση παραμέτρων στο στοιχείο μενού DATCOM"]. Στον Fronius Eco ή στον Fronius Symo 15.0-3 208, η ενδιάμεση μνήμη λειτουργεί και με καθαρή τροφοδοσία DC.

Κατάλληλα USB stick

Καθώς στην αγορά κυκλοφορεί πλήθος USB stick, δεν μπορεί να διασφαλιστεί ότι ο μετατροπέας θα αναγνωρίζει κάθε USB stick.

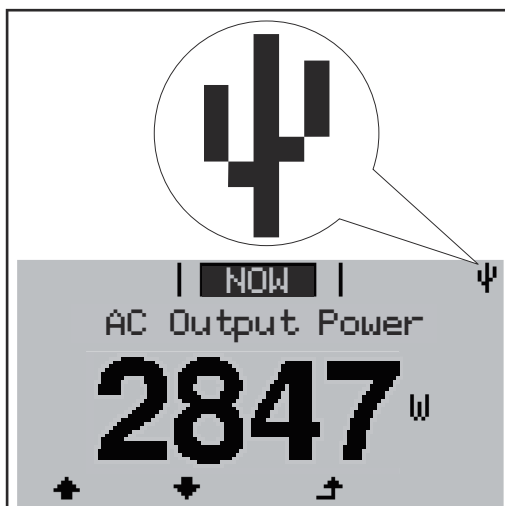
Η Fronius συνιστά τη χρήση αποκλειστικά και μόνο USB stick πιστοποιημένων και κατάλληλων για βιομηχανική χρήση (αναζητήστε το λογότυπο USB-IF!).

Ο μετατροπέας υποστηρίζει USB stick με τα ακόλουθα συστήματα αρχείων:

- FAT12
- FAT16
- FAT32

Η Fronius συνιστά να χρησιμοποιείτε τα USB stick μόνο για την καταγραφή δεδομένων ή για την ενημέρωση του firmware του μετατροπέα. Τα USB stick θα πρέπει να μην περιλαμβάνουν άλλα δεδομένα.

Σύμβολο USB στην οθόνη του μετατροπέα, π.χ. στο στοιχείο μενού NOW (ΤΩΡΑ):



Αν ο μετατροπέας αναγνωρίσει ένα USB stick, εμφανίζεται στην οθόνη δεξιά επάνω το σύμβολο USB.

Όταν τοποθετείτε USB stick, ελέγχετε αν εμφανίζεται το σύμβολο USB (ίσως και να αναβοσβήνει).

ΣΗΜΑΝΤΙΚΟ! Σε εφαρμογές σε εξωτερικούς χώρους, λάβετε υπόψη σας ότι η λειτουργία των κοινών USB stick συνήθως διασφαλίζεται μόνο σε περιορισμένο εύρος θερμοκρασίας.

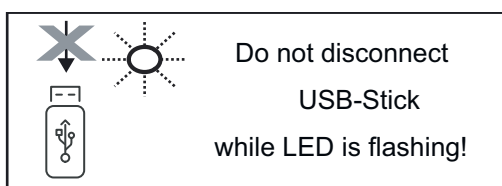
Σε εφαρμογές σε εξωτερικούς χώρους, βεβαιωθείτε ότι το USB stick λειτουργεί π.χ. και σε χαμηλές θερμοκρασίες.

Χρήση του USB stick για την ενημέρωση του λογισμικού μετατροπέα

Με το USB stick, μπορούν επίσης και οι τελικοί πελάτες να ενημερώσουν το λογισμικό του μετατροπέα μέσω της επιλογής USB στο στοιχείο μενού SETUP (ΡΥΘΜΙΣΕΙΣ): Το αρχείο ενημέρωσης αποθηκεύεται πρώτα στο USB stick και στη συνέχεια από εκεί μεταφέρεται στο μετατροπέα. Το αρχείο ενημέρωσης πρέπει να βρίσκεται στο βασικό φάκελο (ριζικό φάκελο) του USB stick.

Αφαίρεση USB stick

Υπόδειξη ασφάλειας για την αφαίρεση ενός USB stick:



ΣΗΜΑΝΤΙΚΟ! Προκειμένου να αποτραπεί η απώλεια δεδομένων, η αφαίρεση ενός συνδεδεμένου USB stick επιτρέπεται μόνο υπό τις παρακάτω προϋποθέσεις:

- Μόνο μέσω της επιλογής "Ασφαλής κατάργηση USB/υλικού", στο στοιχείο μενού SETUP.
- Όταν η λυχνία LED "Μεταφορά δεδομένων" δεν αναβοσβήνει πλέον ή ανάβει σταθερά.

Υποδείξεις για τη συντήρηση

Συντήρηση

ΣΗΜΑΝΤΙΚΟ! Σε περίπτωση οριζόντιας θέσης συναρμολόγησης και συναρμολόγησης σε εξωτερικό χώρο: Ελέγχετε ετησίως όλες τις βιδωτές συνδέσεις ως προς τη σταθερή εφαρμογή τους!

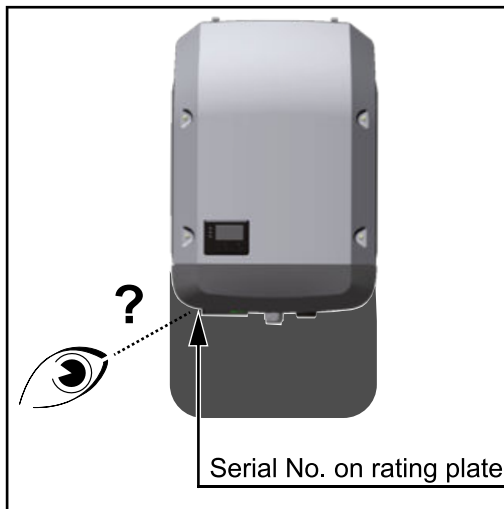
Οι εργασίες συντήρησης και σέρβις επιτρέπεται να εκτελούνται μόνο από εκπαιδευμένο προσωπικό σέρβις της Fronius.

Καθαρισμός

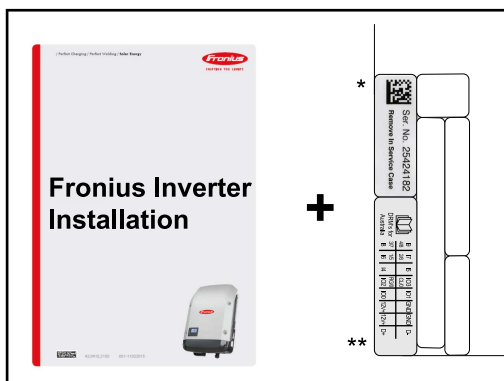
Αν χρειάζεται, σκουπίστε τον μετατροπέα και την οθόνη με ένα υγρό πανί. Μην χρησιμοποιείτε απορρυπαντικά, όξινα καθαριστικά ή διαλυτικά για τον καθαρισμό του μετατροπέα.

Αυτοκόλλητο αριθμού σειράς για χρήση από τον πελάτη

Αυτοκόλλητο αριθμού σειράς για χρήση από τον πελάτη (Serial Number Sticker for Customer Use)



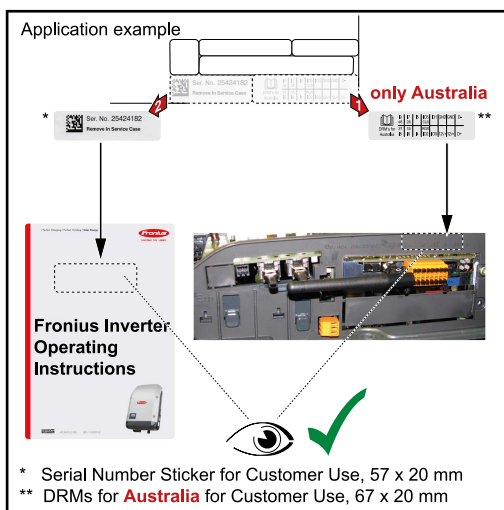
Ο αριθμός σειράς του μετατροπέα υπάρχει στην πινακίδα τεχνικών χαρακτηριστικών στην κάτω πλευρά του μετατροπέα. Ανάλογα με τη θέση τοποθέτησης, ο αριθμός σειράς ενδέχεται να είναι δυσανάγνωστος ή να βρίσκεται σε δυσπρόσιτο σημείο, π.χ. αν ο μετατροπέας έχει τοποθετηθεί σε σκοτεινό ή σκιερό σημείο.



Οι οδηγίες εγκατάστασης του μετατροπέα συνοδεύονται από 2 αυτοκόλλητα αριθμού σειράς:

- * 57 x 20 mm
- ** 67 x 20 mm

Αυτά μπορούν να τοποθετηθούν από τον πελάτη σε καλά ορατό σημείο, π.χ. στην μπροστινή πλευρά του μετατροπέα ή στις οδηγίες χειρισμού.



Παράδειγμα εφαρμογής: Αυτοκόλλητο αριθμού σειράς στις οδηγίες χειρισμού ή στην μπροστινή πλευρά του μετατροπέα

Μόνο για την Αυστραλία: Κολλήστε το αυτοκόλλητο για DRM Αυστραλίας στην περιοχή του Datamanager.

* Serial Number Sticker for Customer Use, 57 x 20 mm
 ** DRMs for **Australia** for Customer Use, 67 x 20 mm



fronius.com/en/solar-energy/installers-partners/products-solutions/monitoring-digital-tools

**MONITORING &
DIGITAL TOOLS**

Fronius International GmbH

Froniusstraße 1
4643 Pettenbach
Austria
contact@fronius.com
www.fronius.com

At www.fronius.com/contact you will find the contact details of all Fronius subsidiaries and Sales & Service Partners.