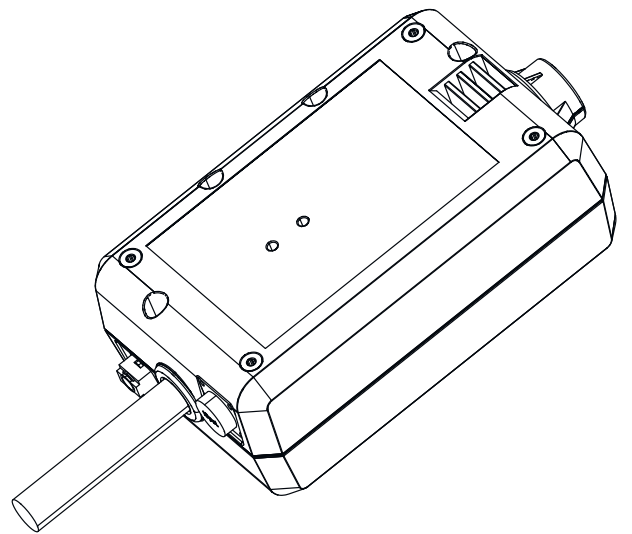


Operating Instructions

WeldCube Connector U/I
WeldCube Connector U/I/WFS
WSM
WeldCube Connector U/I/WFS
Euro
WeldCube Connector Advanced



HR | Upute za upotrebu



Sigurnosni propisi.....	5
Objašnjenje sigurnosnih napomena.....	5
Općenito.....	5
Namjenska upotreba.....	6
Mrežni priključak.....	6
Okolni uvjeti.....	6
Obaveze vlasnika.....	7
Obaveze osoblja.....	7
Zaštitna strujna sklopka.....	7
Vlastita zaštita i zaštita drugih osoba.....	7
Podaci za vrijednosti emisije buke.....	8
Opasnost od opasnih plinova i para.....	8
Opasnost putem iskakanja iskre.....	9
Opasnosti od mrežne struje i struje zavarivanja.....	9
Lutajuća struja zavarivanja.....	10
EMC kategorizacija uređaja.....	10
EMC mjere.....	11
EMF mjere.....	11
Osobito kritične točke.....	11
Zahtjev za zaštitni plin.....	13
Opasnost putem boca zaštitnog plina.....	13
Opasnost od izlazećeg zaštitnog plina.....	13
Sigurnosne mjere na mjestu montaže i prilikom transporta.....	14
Sigurnosne mjere tijekom normalnog rada.....	14
Puštanje u pogon, održavanje i servisiranje.....	15
Sigurnosno-tehnička provjera.....	15
Odlaganje.....	16
Sigurnosna oznaka.....	16
Sigurnost podataka.....	16
Autorska prava.....	16
Općenito.....	17
Koncept uređaja.....	17
Područja upotrebe.....	17
Princip funkcioniranja.....	17
Sigurnosni simboli na uređaju.....	18
Preduvjeti.....	19
Opcije.....	19
FCC / RSS / EU Compliance.....	20
Bluetooth trademarks.....	21
Konfiguracije sustava.....	22
Konfiguracije sustava s pomoću uređaja WeldCube Connector U/I.....	22
Konfiguracije sustava s pomoću uređaja WeldCube Connector U/I/WFS Euro.....	25
Konfiguracije sustava s pomoću uređaja WeldCube Connector U/I/WFS WSM.....	26
Konfiguracije sustava s pomoću uređaja WeldCube Connector Advanced.....	26
Kontrole, priključci i mehaničke komponente.....	27
Upravljački elementi, priključci i mehaničke komponente.....	27
LED indikator za napajanje, LED indikator statusa.....	29
Mogućnosti povezivanja.....	30
Mogućnosti povezivanja.....	30
Veza putem LAN-a.....	30
Veza putem WLAN-a.....	30
Napomene za montažu i rad.....	31
Napomene za montažu.....	31
Napomene o radu.....	31
Fronius Data Channel.....	31
Stavljanje u pogon.....	33
Sigurnost.....	33
Preduvjeti.....	33
Stavljanje u pogon.....	33
SmartManager - web-stranica uređaja WeldCube Connector.....	36

Općenito	36
Pozivanje i prijava u SmartManager	36
Aktivacijska funkcija ako prijava ne funkcionira	37
Promjena lozinke / odjava	37
Postavke	38
Odabir jezika	38
Prikaz statusa	39
Fronius	39
Aktualni podaci o sustavu	40
Aktualni podaci o sustavu	40
Dokumentacija, dnevnik	41
Dokumentacija, dnevnik	41
Osnovne postavke	42
Postavke uređaja	43
Tvornički zadane postavke	43
Opis i lokacija	43
Datum i vrijeme	43
Mrežne postavke	43
Sigurnosno kopiranje/obnavljanje	44
Sigurnosno kopiranje i obnavljanje	44
Automatsko sigurnosno kopiranje	44
Upravljanje korisnicima	46
Općenito	46
Korisnici	46
Korisničke uloge	46
Izvoz i uvoz	47
CENTRUM	47
Pregled	48
Pregled	48
Proširi sve grupe / sažmi sve grupe	48
Izvezi pregled komponenti kao	48
Ažuriranje	49
Ažuriranje	49
Pretraži datoteku ažuriranja (Provedi ažuriranje)	49
Fronius WeldConnect	50
Dijagnoza grešaka, uklanjanje grešaka	51
Prikaz pogreške:	51
Dijagnoza grešaka, uklanjanje grešaka	51
Njega, održavanje i odlaganje	52
Sigurnost	52
Mjesečni radovi održavanja	52
Kalibracija	52
Odlaganje	52
Tehnički podaci	53
WeldCube Connector	53
Senzor žice	54

Objašnjenje sigurnosnih napomena

OPASNOST!

Označava neposrednu opasnost.

- ▶ Ako se ona ne izbjegne, posljedice mogu biti smrtonosne ili vrlo teške ozljede.

UPOZORENJE!

Označava moguću opasnu situaciju.

- ▶ Ako se ona ne izbjegne, posljedice mogu biti smrtonosni i najteži oblici ozljeda.

OPREZ!

Označava moguću štetnu situaciju.

- ▶ Ako se ona ne izbjegne, posljedice mogu biti male ili manje ozljede, kao i materijalna šteta.

NAPOMENA!

Označava mogućnost manjkavih rezultata rada i štete na opremi.

Općenito

NAPOMENA!

WeldCube Connector integrira se u postojeći sustav za zavarivanje za prikupljanje podataka.

Za WeldCube Connector primjenjuju se prema tome sve napomene o sigurnosti i upozorenja relevantna za postupak zavarivanja.

- ▶ Pridržavajte se uputa za upotrebu svih komponenti sustava za zavarivanje, posebno sigurnosnih napomena i upozorenja!

Uređaj je izrađen pomoću najnovije tehnologije i u skladu s priznatim sigurnosno-tehničkim propisima. Međutim, nepravilna upotreba ili zloupotreba može ugroziti

- život i zdravlje korisnika ili trećih osoba,
- uređaj i ostalu imovinu korisnika,
- učinkovit rad s uređajem.

Sve osobe koje sudjeluju u stavljanju u pogon, upotrebi, održavanju i servisiranju uređaja moraju

- imati odgovarajuće kvalifikacije,
- posjedovati znanje o zavarivanju i
- temeljito pročitati ove upute za upotrebu te ih se strogo pridržavati.

Upute za upotrebu moraju se stalno čuvati na lokaciji upotrebe uređaja. Osim uputa za upotrebu, obavezno je pridržavati se općih i lokalnih propisa o sprečavanju nesreća i zaštiti okoliša.

Sve napomene o sigurnosti i opasnostima na uređaju

- držite u čitljivom stanju
- nemojte oštetiti
- nemojte ukloniti
- nemojte prekriti, zalijepiti ili premazati.

Položaje napomena o sigurnosti i opasnostima na uređaju možete pronaći u poglavlju „Općenito” u sklopu uputa za upotrebu uređaja.
Smetnje koje mogu utjecati na sigurnost moraju se ukloniti prije uključivanja uređaja.

Riječ je o vašoj sigurnosti!

Namjenska upotreba

Uređaj je namijenjen isključivo za mjerenje podataka o zavarivanju u određenom rasponu snage prema natpisnoj pločici.

Ispravna instalacija i stavljanje u pogon preduvjeti su za pravilno funkcioniranje uređaja.

Svaki drugi oblik upotrebe smatra se nepropisnim. Proizvođač ne snosi odgovornost za tako nastale štete.

Namjenska upotreba obuhvaća i sljedeće

- temeljito čitanje i pridržavanje svih napomena iz uputa za upotrebu
- temeljito čitanje i pridržavanje svih napomena o sigurnosti i opasnostima
- pravilno provođenje inspeksijskih radova i radova na održavanju.

Sustav za zavarivanje nikada ne upotrebljavajte za sljedeće:

- odmrzavanje cijevi
- punjenje baterija/akumulatora
- pokretanje motora

Za nepotpune ili pogrešne rezultate rada proizvođač ne preuzima nikakvu odgovornost.

Mrežni priključak

Uređaji velike snage mogu zbog svoje potrošnje električne struje smanjiti energetska kvaliteta mreže.

To može utjecati na pojedine vrste uređaja na sljedeće načine:

- ograničenja priključka
- zahtjevi koji se odnose na maksimalnu dopuštenu mrežnu impedanciju *)
- zahtjevi koji se odnose na minimalnu dopuštenu snagu kratkog spoja *)

*) na svakom priključenju na javnu mrežu pogledajte Tehničke podatke

U tom slučaju rukovatelj ili korisnik uređaja mora osigurati da je priključenje uređaja dopušteno, eventualno u konzultaciji s poduzećem za opskrbu električnom energijom.

VAŽNO! Potrebno je sigurno uzemljiti mrežni priključak!

Okolni uvjeti

Upotreba ili skladištenje uređaja izvan navedenog raspona smatraju se nepropisnim. Proizvođač ne snosi odgovornost za tako nastale štete.

Raspon temperature okolnog zraka:

- tijekom rada: od -10 °C do +40 °C (od 14 °F do 104 °F)
- tijekom transporta i skladištenja: od -20 °C do +55 °C (od -4 °F do 131 °F)

Relativna vlažnost zraka:

- do 50 % pri 40 °C (104 °F)
 - do 90 % pri 20 °C (68 °F)
-

Okolni zrak: ne sadrži prah, kiseline, nagrizajuće plinove ili tvari itd.
Maksimalna nadmorska visina: do 2000 m (6561 ft. 8.16 in)

-
- Obaveze vlasnika**
- Vlasnik se obvezuje da će dopustiti da na uređaju rade samo osobe koje su
- upoznate s temeljnim propisima o sigurnosti na radu i sprečavanju nesreća i upućene u rukovanje uređajem
 - pročitale i razumjele upute za upotrebu, osobito poglavlje „Sigurnosni propisi” te to svojim potpisom potvrdile
 - obučene u skladu sa zahtjevima za rezultate rada.

Savjestan rad osoblja u pogledu sigurnosti potrebno je provjeravati u redovitim razmacima.

-
- Obaveze osoblja**
- Sve osobe koje su zadužene za rad na uređaju obavezne su prije početka rada
- slijediti osnovne propise o sigurnosti na radu i sprečavanju nesreća
 - pročitati ove upute za uporabu, osobito poglavlje „Sigurnosni propisi”, i potvrditi svojim potpisom da su ih razumjele i da će ih slijediti.

Prije napuštanja radnog mjesta pobrinite se da ni u vašoj odsutnosti ne može doći do ozljeđivanja osoba ili materijalne štete.

-
- Zaštitna strujna sklopka**
- Lokalne odredbe i nacionalne smjernice prilikom priključivanja uređaja na javnu elektroenergetsku mrežu mogu zahtijevati zaštitnu strujnu sklopku. U tehničkim podacima navedena je vrsta zaštitne strujne sklopke koju za uređaj preporučuje proizvođač.

-
- Vlastita zaštita i zaštita drugih osoba**
- Pri radu s uređajem izlažete se brojnim opasnostima, kao što su:
- iskrenje, vrući metalni dijelovi koji lete uokolo
 - zračenje električnog luka koje je štetno za oči i kožu
 - štetna elektromagnetska polja, koja mogu ugroziti život osoba sa srčanim stimulatorom
 - opasnost od mrežne struje i struje zavarivanja
 - povećana izloženost buci
 - štetni dim koji nastaje pri zavarivanju i plinovi

Pri radu s uređajem nosite prikladnu zaštitnu odjeću. Zaštitna odjeća mora imati sljedeća svojstva:

- teško se može zapaliti
- izolirajuća je i suha
- prekriva cijelo tijelo, neoštećena je i u dobrom je stanju
- zaštitna kaciga
- hlače koje nisu zavrnutе

U zaštitnu opremu ubraja se između ostaloga:

- Oči i lice zaštitite štitičnikom za zaštitu očiju i lica s filtrom koji je u skladu s propisima od UV zračenja, vrućine i iskrenja.
 - Iza štitičnika za zaštitu očiju i lica nosite propisne zaštitne naočale sa zaštitnim viziorom.
 - Nosite izdržljive cipele koje izoliraju i u vlažnim uvjetima.
 - Ruke zaštitite prikladnim rukavicama (koje izoliraju od električne struje, štite od vrućine).
 - Za smanjenje izloženosti buci i zaštitu od ozljeđanja nosite zaštitu za sluh.
-

Osobe, a prvenstveno djeca, moraju se držati podalje tijekom rada uređaja i izvođenja postupka zavarivanja. Ako se osobe ipak nalaze u blizini,

- podučite ih o svim opasnostima (opasnost od osljepljivanja putem električnog luka, opasnost od ozljeđivanja zbog iskrenja, dim koji nastaje pri zavarivanju i koji je opasan za zdravlje, izloženost buci, moguće opasnosti putem mrežne struje ili struje zavarivanja...),
- stavite im na raspolaganje zaštitna sredstva ili
- izgradite prikladne zaštitne zidove i zastore.

Podaci za vrijednosti emisije buke

Uređaj proizvodi maksimalnu razinu buke <80dB(A) (ref. 1pW) prilikom praznog hoda te u fazi hlađenja nakon rada, u skladu s maksimalno dopuštenom radnom točkom prilikom normalnog opterećenja prema normi EN 60974-1.

Vrijednost emisija koja se odnosi na radno mjesto prilikom zavarivanja (i rezanja) nije navedena jer ona ovisi o postupcima i uvjetima okoline. Ona ovisi o najsličnijim parametrima, kao što su, primjerice, postupak zavarivanja (MIG/MAG, zavarivanje TIG postupkom), odabrana vrsta struje (istosmjerna struja, izmjenična struja), raspon snage, vrsta zavarenog metala, rezonantno ponašanje izratka, okruženju radnog mjesta i ostalima.

Opasnost od opasnih plinova i para

Dim koji nastaje pri zavarivanju sadržava plinove i pare koji su opasni za zdravlje.

Dim koji nastaje pri zavarivanju sadržava tvari koje prema retku 118. Međunarodne agencije za istraživanje raka uzrokuju rak.

Primjenjujte precizno usisavanje i usisavanje prostorije.

Ako je moguće, upotrijebite gorionik za zavarivanje s ugrađenim uređajem za usisavanje.

Držite glavu podalje od dima koji nastaje pri zavarivanju i plinova koji nastaju tijekom rada.

Nastali dim i opasne plinove

- nemojte udisati
- isišite ih pomoću prikladnih sredstava iz radnog područja.

Osigurajte dovoljno dovoda svježeg zraka. Pobrinite se da u svakom trenutku postoji stopa cirkulacije zraka od najmanje 20 m³ / sat.

Ako ventilacija nije dostatna, upotrebljavajte zavarivačku kacigu s dovodom zraka.

Ako postoje nejasnoće o tome je li kapacitet usisa dovoljan, izmjerene vrijednosti emisije štetnih tvari usporedite s dopuštenim граниčnim vrijednostima.

Sljedeće su komponente među ostalim odgovorne za stupanj štetnosti dima koji nastaje prilikom zavarivanja:

- metali upotrijebljeni za izradak
- elektrode
- naneseni slojevi
- sredstva za čišćenje, odmaščivanje i slično
- primijenjeni postupak zavarivanja

Stoga se pridržavajte odgovarajućih sigurnosnih podatkovnih listova za materijale i navoda proizvođača za nabrojene komponente.

Preporuke za scenarije izloženosti, mjere za upravljanje rizikom i utvrđivanje radnih uvjeta možete pronaći na web-stranici udruženja European Welding Association u području Health & Safety (<https://european-welding.org>).

Zapaljive pare (primjerice, pare otapala) držite podalje od područja emitiranja električnog luka.

Ako se ne vrši zavarivanje, zatvorite ventil boce zaštitnog plina ili glavni dovod plina.

Opasnost putem iskanja iskre

Iskakanje iskre može izazvati požare i eksplozije.

Nikada ne zavarujte u blizini zapaljivih materijala.

Zapaljivi materijali moraju biti barem 11 metara (36 ft. 1,07 in.) udaljeni od električnog luka ili poklopljeni provjerenom prekrivnom pločom.

Imajte spremne prikladne, ispitane aparate za gašenje požara.

Iskre i vrući metalni dijelovi mogu dospjeti u okolno područje i kroz male pukotine i otvore. Poduzmite odgovarajuće mjere kako biste spriječili opasnost od ozljeda i požara.

Nemojte zavarivati u područjima u kojima postoji opasnost od požara i eksplozije te na zatvorenim spremnicima, bačvama ili cijevima, ako oni nisu pripremljeni u skladu s odgovarajućim nacionalnim i međunarodnim normama.

Nije dopušteno zavarivati na spremnicima u kojima se skladište / su skladišteni plinovi, pogonska goriva, mineralna ulja i sl. Zbog mogućih ostataka postoji opasnost od eksplozije.

Opasnosti od mrežne struje i struje zavarivanja

Strujni udar u načelu je opasan po život i može dovesti do smrti.

Ne dodirujte dijelove unutar i izvan uređaja koji su pod naponom.

Prilikom zavarivanja postupkom MIG/MAG i postupkom TIG pod naponom su i žica za zavarivanje, kolut za žicu, valjci za dovod i svi metalni dijelovi koji su povezani sa žicom za zavarivanje.

Dodavač žice uvijek postavljajte na dovoljno izoliranu podlogu ili koristite prikladan, izolirajući prihvatnik za pomicanje žice.

Za prikladnu osobnu zaštitu od potencijala uzemljenja ili mase osigurajte dostatno izolirajuću, suhu podlogu ili pokrivnu ploču. Podloga ili pokrivna ploča u potpunosti moraju pokrivati cijelo područje između tijela i potencijala uzemljenja ili mase.

Svi kabeli i žice moraju biti pričvršćeni, neoštećeni, izolirani i prikladnih dimenzija. Labave spojeve, spaljene, oštećene ili nedovoljno dimenzionirane kabele i žice potrebno je odmah zamijeniti.

Prije svake upotrebe provjerite jesu li priključci za napajanje pričvršćeni na svojem mjestu.

Kod kabela za napajanje s bajonet-priključcima okrenite kabel za napajanje za min. 180° po uzdužnoj osi i osigurajte prednapon.

Kabel ili žice nemojte ovijati oko tijela niti dijelova tijela.

Elektrodu (štapnu elektrodu, volframovu elektrodu, žicu za zavarivanje ...)

- nikad ne uranjajte u tekućine kako bi se ohladila
- nikad nemojte dodirivati ako je uključen izvor struje.

Između elektroda dvaju aparata za zavarivanje može se na primjer pojaviti dvostruki napon praznog hoda jednog aparata za zavarivanje. Istovremeno dodirivanje potencijala obiju elektroda pod određenim uvjetima može biti opasno po život.

Električar mora redovito provjeravati funkcionalnost zaštitnog vodiča na mrežnim kabelima i kabelima uređaja.

Za propisnu upotrebu uređaja razreda zaštite I potrebna je mreža sa zaštitnim vodičem i utičnim sustavom s kontaktom za zaštitni vodič.

Upotreba uređaja na mreži bez zaštitnog vodiča i utičnici bez kontakta za zaštitni vodič dopuštena je samo ako su zadovoljeni svi nacionalni propisi koji se odnose na zaštitno odvajanje.

U protivnom se takva upotreba smatra grubim nemarom. Proizvođač ne snosi odgovornost za tako nastale štete.

Ako je potrebno, putem prikladnog sredstva osigurajte odgovarajuće uzemljenje radnog komada.

Isključite uređaje koji se ne upotrebljavaju.

U slučaju radova na većim visinama nosite sigurnosni pojas za rad na visini kako biste se osigurali od pada.

Prije rada na uređaju isključite uređaj i izvucite mrežni utikač.

Osigurajte uređaj jasno čitljivom i razumljivom pločom s upozorenjima kako netko ne bi uključio mrežni utikač i ponovno uključio uređaj.

Nakon otvaranja uređaja:

- ispraznite sve komponente od električnog naboja
 - pobrinite se da ni u jednoj komponenti uređaja nema struje.
-

Ako su potrebni radovi na dijelovima pod naponom, dogovorite se s drugom osobom da pravovremeno isključi glavnu sklopku.

Lutajuća struja zavarivanja

Ako se ne pridržavate napomena koje su navedene u nastavku, moguć je nastanak lutajuće struje zavarivanja koja može izazvati sljedeće:

- opasnost od požara
 - pregrijavanje sastavnih dijelova s kojima je povezan izradak
 - uništavanje zaštitnih vodiča
 - oštećenje uređaja i druge električne opreme
-

Osigurajte da je priključna stezaljka izratka čvrsto povezana s izratkom.

Priključnu stezaljku izratka pričvrstite što bliže mjestu koje se zavaruje.

Uređaj postavite tako da dovoljna količina izolacije bude okrenuta prema okolnom električki vodljivom području, primjerice izolacija prema podlozi ili postoljima koja provode električnu struju.

Ako upotrebljavate strujne razdjelnike, prihvatnike s dvije glave, ... pridržavajte se sljedećeg: I elektroda gorionika za zavarivanje / držača elektroda koji se ne upotrebljavaju može provoditi potencijal. Osigurajte da se gorionik za zavarivanje / držač elektroda skladište izolirani na odgovarajući način.

Ako se radi o automatskim MIG/MAG primjenama, žičanu elektrodu do dodavanja žice vodite samo ako je izolirana od bubnja žice za zavarivanje, velikog koluta ili koluta za žicu.

EMC kategorizacija uređaja

Uređaji emisijskog razreda A:

- predviđeni su samo za upotrebu u industrijskim zonama
 - u drugim područjima mogu prouzročiti smetnje povezane s vodičima i zračenjem.
-

Uređaji emisijskog razreda B:

- ispunjavaju emisijske zahtjeve za stambene i industrijske zone. To vrijedi i za stambene zone u kojima se energetska opskrba odvija putem javne niskona-
panske mreže.

EMC kategorizacija uređaja prema nazivnoj pločici ili tehničkim podacima.

EMC mjere

U posebnim slučajevima, unatoč pridržavanju standardiziranih emisijskih gra-
ničnih vrijednosti, mogu nastupiti smetnje za predviđeno područje primjene (na
primjer ako se na mjestu upotrebe nalaze osjetljivi uređaji ili ako je mjesto upotre-
be u blizini radijskih ili televizijskih prijamnika).

U tom slučaju korisnik je obavezan poduzeti mjere za uklanjanje smetnji.

Provjerite i ocijenite otpornost na smetnje opreme u okruženju uređaja u skladu s
nacionalnim i međunarodnim odredbama. Ovo su primjeri opreme sklone
smetnjama na koju uređaj može utjecati:

- sigurnosni uređaji
- mrežni vodovi i vodovi za prijenos signala i podataka
- računalna i telekomunikacijska oprema
- oprema za mjerenje i kalibriranje

Potporne mjere za izbjegavanje problema povezanih s elektromagnetskom kom-
patibilnosti:

1. Opskrba električnom energijom
 - Ako se elektromagnetske smetnje pojavljuju usprkos upotrebi mrežnog
priključka koji je u skladu s propisima, poduzmite dodatne mjere (primje-
rice upotrijebite prikladni mrežni filter).
2. Kabeli za zavarivanje
 - neka budu što kraći
 - neka budu što bliže jedan drugome (i za izbjegavanje EMF problema)
 - položeni daleko od drugih vodova
3. Izjednačenje potencijala
4. Uzemljenje izratka
 - Ako je potrebno, uspostavite uzemljenje preko prikladnih kondenzatora.
5. Ako je potrebno, zaštitite ga
 - Zaštitite drugu opremu u okruženju
 - Zaštitite cijelu instalaciju za zavarivanje

EMF mjere

Elektromagnetska polja mogu naštetiti zdravlju na način koji još nije poznat:

- Djelovanje na zdravlje osoba u blizini, na primjer osoba koje nose srčane elek-
trostimulatore ili pomagala za sluh
- Osobe koje nose srčane elektrostimulatore moraju se savjetovati sa svojim li-
ječnikom prije nego što se budu zadržavale u neposrednoj blizini uređaja i
postupka zavarivanja
- Razmaci između kabela za zavarivanje i glave/trupa zavarivača iz sigurnosnih
razloga moraju biti što veći
- Kabel za zavarivanje i pakete crijeva ne nosite preko ramena i ne omatajte oko
tijela ili dijelova tijela

Osobito kritične točke

Ruke, kosu, dijelove odjeće i alate držite podalje od pokretnih dijelova, kao što su
na primjer:

- ventilatori
- zupčanici
- valjci
- vratila
- kolutovi za žicu i žice za zavarivanje.

Ne posežite u rotirajuće zupčanike pogona za žicu ili rotirajuće komponente pogona.

Pokrivne ploče i bočne dijelove dopušteno je otvoriti/ukloniti samo tijekom trajanja radova na održavanju i popravaka.

Tijekom rada

- Osigurajte da su sve pokrivne ploče zatvorene i da su svi bočni dijelovi pravilno montirani.
 - Držite sve pokrivne ploče i bočne dijelove zatvorenima.
-

Izlazak žice za zavarivanje iz gorionika za zavarivanje predstavlja visok rizik od ozljeđivanja (probadanje ruke, ozljeđivanje lica i očiju...).

Stoga gorionik za zavarivanje uvijek držite podalje od tijela (uređaji sa sustavom za dodavanje žice) i upotrebljavajte prikladne zaštitne naočale.

Izradak ne dodirujte tijekom i nakon zavarivanja – postoji opasnost od opeklina.

S ohlađenog izratka može otpasti troska. Stoga i prilikom naknadne obrade izradaka nosite zaštitnu opremu u skladu s propisima i osigurajte odgovarajuću zaštitu za druge osobe.

Gorionik za zavarivanje i ostale komponente opreme s visokim radnim temperaturama ostavite da se ohlade prije nego što budete radili na njima.

U prostorijama u kojima postoji opasnost o požara i eksplozije vrijede posebni propisi

– pridržavajte se odgovarajućih nacionalnih i međunarodnih odredbi.

Izvori struje za radove u prostorijama s povećanom električnom opasnosti (na primjer kotao) moraju biti označeni znakom (Safety). Izvor struje ne smije se međutim nalaziti u takvim prostorijama.

Rashladno sredstvo koje izlazi predstavlja opasnost od opeklina. Prije isključenja priključaka za protok ili povratni tok rashladnog sredstva, isključite rashladni uređaj.

Prilikom rukovanja rashladnim sredstvom pridržavajte se navoda sa sigurnosnog podatkovnog lista rashladnog sredstva. Sigurnosni podatkovni list rashladnog sredstva možete dobiti u svojoj servisnoj službi ili na službenoj stranici proizvođača.

Za transport uređaja dizalicom koristite samo odgovarajuću proizvođačevu opremu za prijenos tereta.

- Lance ili užad prikvačite na sve predviđene točke za montiranje odgovarajuće opreme za prijenos tereta.
 - Lanci ili užad moraju imati što je moguće manji kut na okomiti pravac.
 - Uklonite bocu za plin i sustav za dodavanje žice (MIG/MAG i TIG uređaji).
-

Ako je sustav za dodavanje žice ovješten na dizalicu prilikom zavarivanja, uvijek koristite prikladan, izolirajući ovjes za dodavanje žice (MIG/MAG i TIG uređaji).

Ako je uređaj opremljen remenom ili ručkom za nošenje, oni isključivo služe za transport uređaja rukom. Remen za nošenje nije prikladan za transport uz pomoć dizalice, viličara ili drugog mehaničkog uređaja za podizanje.

Sva sredstva za podizanje (remenje, kopče, lanci,...) koja se koriste zajedno s uređajem ili njegovim komponentama potrebno je redovito provjeravati (na primjer postoje li mehanička oštećenja, korozija ili druge promjene uzrokovane utjecajem okoliša).

Interval i opseg provjere moraju odgovarati barem važećim nacionalnim normama i smjernicama.

Postoji opasnost od neopaženog istjecanja zaštitnog plina bez boje i mirisa u slučaju upotrebe adaptera za priključak za zaštitni plin. Navoje adaptera na strani uređaja za priključivanje zaštitnog plina potrebno je prije montaže zabrtviti pomoću prikladne teflonske trake.

Zahtjev za zaštitni plin

Onečišćeni zaštitni plin, posebno u prstenastim vodovima, može prouzročiti oštećenja opreme i smanjenu kvalitetu zavarivanja.

Treba ispuniti sljedeća pravila o kvaliteti zaštitnog plina:

- veličina čestica krute tvari < 40 μm
- temperatura rosišta plina pod tlakom < -20 °C
- maks. sadržaj ulja < 25 mg/m³

Po potrebi koristite filtre!

Opasnost putem boca zaštitnog plina

Boce zaštitnog plina sadrže plin pod tlakom i u slučaju oštećenja mogu eksplodirati. Budući da su boce zaštitnog plina sastavni dio opreme za zavarivanje, potrebno je jako oprezno rukovati njima.

Boce zaštitnog plina sa zabrtvljenim plinom zaštitite od previsoke temperature, mehaničkih udara, troske, otvorenog plamena, iskri i električnih lukova.

Boce zaštitnog plina montirajte okomito i pričvrstite u skladu s uputama kako se ne bi mogle prevrnuti.

Boce zaštitnog plina držite podalje od krugova zavarivanja ili drugih električnih strujnih krugova.

Nikad nemojte objesiti gorionik za zavarivanje na bocu zaštitnog plina.

Nikad nemojte elektrodom dodirivati bocu zaštitnog plina.

Opasnost od eksplozije – nikad nemojte zavarivati na boci zaštitnog plina koja je pod tlakom.

Uvijek koristite samo prikladne boce zaštitnog plina i odgovarajući prikladni pribor (regulator, crijeva i priključke...) za svaku primjenu. Boce zaštitnog plina i pribor koristite samo ako su u dobrom stanju.

Ako je ventil boce zaštitnog plina otvoren, okrenite lice od ispusta.

Ako se ne zavaruje, zatvorite ventil boce zaštitnog plina.

Ako boca zaštitnog plina nije priključena, ostavite poklopac na ventilu boce zaštitnog plina.

Pridržavajte se navoda proizvođača te odgovarajućih nacionalnih i međunarodnih odredaba za boce zaštitnog plina i dijelove pribora.

Opasnost od izlazećeg zaštitnog plina

Opasnost od gušenja nekontrolirano izlazećim zaštitnim plinom

Zaštitni je plin bezbojan i bezmirisan i može pri izlasku potisnuti kisik iz okolnog zraka.

- Osigurajte dovoljan dovod svježeg zraka – stopa cirkulacije zraka mora iznositi najmanje 20 m³ po satu
- Slijedite sigurnosna upozorenja i upozorenja u vezi s održavanjem boce zaštitnog plina ili glavnog dovoda plina
- Ako se ne vrši zavarivanje, zatvorite ventil boce zaštitnog plina ili glavni dovod plina.
- Prije svakog stavljanja u pogon provjerite istječe li nekontrolirano plin iz boce zaštitnog plina ili glavnog dovoda plina.

Sigurnosne mjere na mjestu montaže i prilikom transporta

Uređaj koji se prevrne može predstavljati opasnost po život! Uređaj postavljajte na ravnim, fiksnim podlogama tako da bude stabilan

- Dopušten je nagibni kut od maksimalno 10°.

U prostorima u kojima postoji opasnost od požara i eksplozije vrijede posebni propisi

- Pridržavajte se odgovarajućih nacionalnih i međunarodnih odredaba.

Putem internih uputa i kontrola osigurajte da je okruženje radnog mjesta uvijek čisto i pregledno.

Uređaj postavljajte i upotrebljavajte isključivo u skladu sa stupnjem IP zaštite navedenim na označnoj pločici.

Prilikom postavljanja uređaja osigurajte slobodni prostor oko uređaja od 0,5 m (1 ft. 7,69 in.) kako bi hladni zrak mogao slobodno ulaziti i izlaziti.

Pobrinite se prilikom transporta uređaja da se pridržavate svih važećih nacionalnih i regionalnih smjernica i propisa za sprečavanje nesreća. To osobito vrijedi za smjernice koje se odnose na opasnosti prilikom transporta i otpremanja.

Ne podižite i ne transportirajte aktivne uređaje. Isključite uređaje prije transporta i podizanja!

Prije svakog transporta uređaja u potpunosti ispustite rashladno sredstvo te demontirajte sljedeće komponente:

- Dodavanje žice
- kolut žice
- bocu zaštitnog plina

Prije stavljanja u pogon, nakon transporta obavezno provjerite vizualnim pregledom postoje li oštećenja na uređaju. Neka sva moguća oštećenja popravi obučeno servisno osoblje prije stavljanja u pogon.

Sigurnosne mjere tijekom normalnog rada

Uređaj upotrebljavajte samo kada svi sigurnosni uređaji u potpunosti funkcioniraju. Ako sigurnosni uređaji ne funkcioniraju u potpunosti, postoji opasnost za

- život i zdravlje korisnika ili trećih osoba,
- uređaj i ostalu imovinu korisnika
- učinkovit rad s uređajem.

Prije uključivanja uređaja popravite sigurnosne uređaje koji ne funkcioniraju u potpunosti.

Sigurnosni uređaji nikada se ne smiju izbjegavati niti staviti izvan pogona.

Prije uključivanja uređaja osigurajte da nitko nije u opasnosti.

Barem jednom tjedno provjerite postoje li na uređaju izvana vidljiva oštećenja i provjerite funkcionalnost sigurnosnih uređaja.

Bocu zaštitnog plina uvijek dobro pričvrstite i u slučaju transporta uređaja dizalicom prethodno je skinite.

Samo je originalno rashladno sredstvo proizvođača zbog njegovih svojstava (električna vodljivost, zaštita od smrzavanja, kompatibilnost s materijalom, gorivost...) prikladno za upotrebu u našim uređajima.

Upotrebljavajte samo prikladno originalno rashladno sredstvo proizvođača.

Originalno rashladno sredstvo proizvođača nemojte miješati s drugim rashladnim sredstvima.

Na rashladni krug priključite samo komponente sustava proizvođača.

Ako u slučaju korištenja drugim komponentama sustava ili drugim rashladnim sredstvima dođe do oštećenja, proizvođač ne odgovara za njih i prestaju vrijediti svi jamstveni zahtjevi.

Rashladno sredstvo FCL 10/20 nije zapaljivo. Rashladno sredstvo na bazi etanola pod određenim je uvjetima zapaljivo. Rashladno sredstvo transportirajte samo u zatvorenim originalnim spremnicima i držite ih podalje od izvora zapaljenja

Istrošeno rashladno sredstvo stručno odložite u skladu s nacionalnim i međunarodnim propisima. Sigurnosni podatkovni list rashladnog sredstva možete dobiti u svojoj servisnoj službi ili na službenoj stranici proizvođača.

U rashlađenom sustavu prije svakog početka zavarivanja provjerite razinu rashladnog sredstva.

Puštanje u pogon, održavanje i servisiranje

Za dijelove trećih strana ne može se jamčiti da su osmišljeni i izrađeni u skladu sa zahtjevima i sigurnosnim propisima.

- Upotrebljavajte samo originalne rezervne i potrošne dijelove (vrijedi i za standardizirane dijelove).
- Uređaj se ne smije mijenjati ni dopunjavati bez odobrenja proizvođača.
- Odmah zamijenite komponente koje nisu u besprijekornom stanju.
- Prilikom naručivanja navedite točan naziv i broj dijela prema popisu zamjenskih dijelova te serijski broj svog uređaja.

Vijci kućišta predstavljaju veze za zaštitne vodiče za uzemljenje dijelova kućišta. Uvijek koristite odgovarajući broj originalnih vijaka kućišta s navedenim okretnim momentom.

Sigurnosno-tehnička provjera

Proizvođač preporučuje da se najmanje svakih 12 mjeseci provede sigurnosno-tehnička provjera.

Unutar istog intervala od 12 mjeseci proizvođač preporučuje kalibriranje izvora struje.

Preporučuje se da ovlašteni električar izvede sigurnosno-tehničku provjeru

- nakon izmjena
- nakon ugradnje ili dogradnje
- nakon popravaka i održavanja
- najmanje svakih 12 mjeseci.

Prilikom sigurnosno-tehničke provjere potrebno je pridržavati se odgovarajućih međunarodnih i nacionalnih normi i smjernica.

Više informacija o sigurnosno-tehničkoj provjeri i kalibriranju možete dobiti u svojoj servisnoj službi. Ondje možete dobiti i potrebnu dokumentaciju.

Odlaganje

Otpadna električna i elektronička oprema mora se odvojeno prikupljati u skladu s europskom direktivom i nacionalnim zakonodavstvom i reciklirati na ekološki prihvatljiv način. Rabljeni se uređaji vraćaju dobavljaču ili predaju lokalnom ovlaštenom sustavu prikupljanja i zbrinjavanja. Ispravno zbrinjavanje otpadnog uređaja potiče održivo recikliranje materijalnih resursa. Ignoriranje može imati posljedice za zdravlje/okoliš.

Ambalažni materijali

Odvojeno prikupljanje. Provjerite propise vaše zajednice. Smanjite volumen kartonskih kutija.

Sigurnosna oznaka

Uređaji s CE oznakom ispunjavaju osnovne zahtjeve Direktive o niskonaponskoj i elektromagnetskoj kompatibilnosti (npr. relevantne norme proizvoda iz serije norme EN 60 974).

Fronius International GmbH izjavljuje da je uređaj u skladu s Direktivom 2014/53/EU. Potpuni tekst EU izjave o sukladnosti možete pronaći na sljedećoj internetskoj adresi: <http://www.fronius.com>

Uređaji s CSA kontrolnim znakom ispunjavaju zahtjeve relevantnih normi za Kanadu i SAD.

Sigurnost podataka

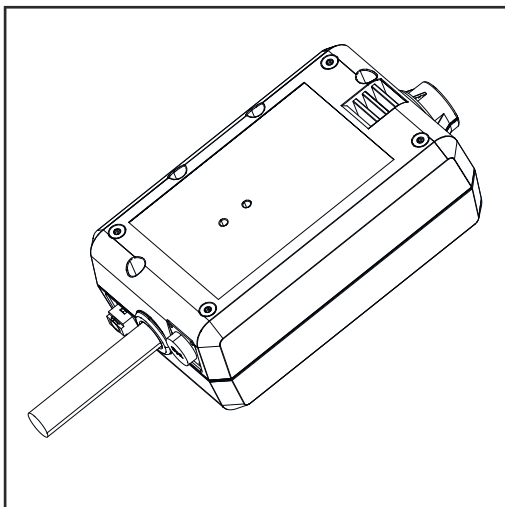
Korisnik je odgovoran za stvaranje pričuvne kopije promjena tvorničkih postavki. Proizvođač ne snosi odgovornost u slučaju brisanja osobnih postavki.

Autorska prava

Proizvođač zadržava autorska prava za ove upute za upotrebu.

Tekst i ilustracije odgovaraju tehničkom stanju u vrijeme tiskanja. Zadržavamo pravo na izmjene. Sadržaj ovih uputa za upotrebu ne predstavlja temelj ni za kakve zahtjeve kupca. Bit ćemo vam zahvalni na prijedlozima za poboljšanja i napomene o pogreškama u uputama za upotrebu.

Koncept uređaja



S pomoću uređaja WeldCube Connector, svi sustavi za zavarivanje uključeni u proizvodnju neovisno o proizvođaču mogu se integrirati u Fronius dokumentacijski sustav WeldCube Premium.

U slučaju prekida opskrbe strujom, WeldCube Connector sprema posljednje podatke i osigurava siguran postupak isključivanja.

WeldCube Connector dostupan je u sljedećim izvedbama:

WeldCube Connector U/I

4,044,056

Mjerenje struje zavarivanja i napona zavarivanja
uklj. adapter za mjerenje napona

WeldCube Connector U/I/WFS WSM

4,044,057

Mjerenje struje zavarivanja, napona zavarivanja i brzine žice
uklj. senzor žice

(za izvore struje TransSteel 3000c Pulse, TransSteel 3500c i dodavanje žice VR 5000)

WeldCube Connector U/I/WFS Euro

4,044,058

Mjerenje struje zavarivanja, napona zavarivanja i brzine žice
uklj. senzor žice Euro

WeldCube Connector Advanced

4,044,067

Mjerenje struje zavarivanja, napona zavarivanja i brzine žice
senzor žice opcionalno (pogledajte opcije od stranice [19](#))

Područja upotrebe

WeldCube Connector koristi se za ručne i automatizirane MIG/MAG, TIG primjene štapnim elektrodama.

Princip funkcioniranja

Bez obzira na postupak zavarivanja, WeldCube Connector uvijek je integriran u maseni vod između izvora napajanja i masenog kabela. Struja se mjeri na utičnicama za struju izvora napajanja.

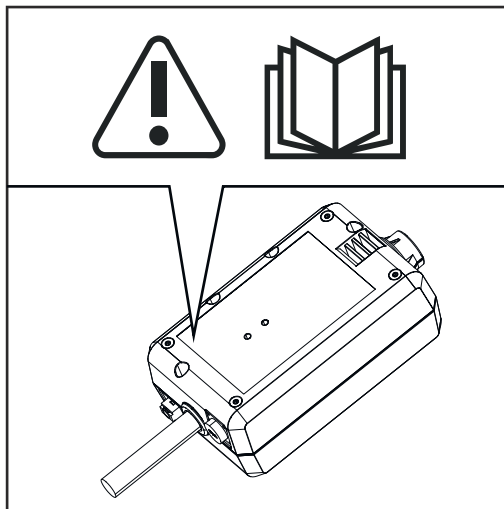
Za funkcionalnu integraciju sustava moraju biti povezane sljedeće komponente:

- WeldCube Connector spojite na masenu utičnicu za struju izvora napajanja
- Maseni vod spojite na WeldCubeConnector
- Mjerenje napona putem adapterskog kabela ili mjerenje napona/brzine žice putem senzora žice na drugom polu
- Opskrba strujom putem „Power over Ethernet“ preko prikladnog mrežnog kabela
- Povezivanje s mrežom putem LAN mrežnog kabela ili WLAN-a

Opskrba strujom uređaja WeldCube Connectors odvija se preko mrežnog kabela putem Power over Ethernet (PoE).

Opskrba putem PoE može se odviti na licu mjesta preko središnje IT infrastrukture ili PoE injektora. PoE injektor zatim se integrira u podatkovni vod između mrežnog distributera i uređaja WeldCube Connector.

Sigurnosni simboli na uređaju



Zavarivanje je opasno. Potrebno je ispuniti sljedeće osnovne preuvjete:

- odgovarajuće kvalifikacije za zavarivanje
- prikladna zaštitna oprema
- držati podalje osobe koje ne sudjeluju u poslu.



Opisane funkcije primijenite tek nakon što temeljito i s razumijevanjem pročitate sljedeće dokumente:

- ove upute za upotrebu
- sve upute za upotrebu komponenti sustava, a osobito sigurnosne propise

Preduvjeti

NAPOMENA!**Instalacija i integracija uređaja WeldCube Connector zahtijeva poznavanje mrežne tehnologije.**

- ▶ Za detaljne informacije obratite se mrežnom administratoru.

Zahtjevi za mrežni kabel:

- Priključak RJ45 / M12, X-kod
- Industrijski kompatibilna izvedba kabela, min. CAT 5e

Zahtjevi za PoE injektor u skladu sa IEEE 802.3at - PoE+ / 30 W:

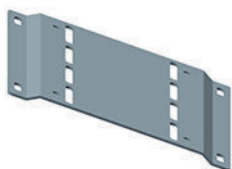
- Zaštićena utičnica RJ45
- robusno i zatvoreno plastično kućište
- Minimalna brzina prijenosa podataka od 100 Mbit / s
- EMC emisije: EN55032 klasa B, FCC dio 15 klasa B

Uvjeti okoline:

- Temperatura okoline tijekom rada: od -10 °C do +40 °C
- Temperatura skladištenja: od -20 °C do +55 °C

Opcije

PoE injektor RJ45 30 W / 802.3at / PoE+	42,0411,0213
Kabel CE rashladnih uređaja od 2 m	43,0004,2951
Mrežni kabel M12-X / RJ45, 5 m	42,0411,0232
Mrežni kabel M12-X / RJ45, 10 m	42,0411,0233
Mrežni kabel M12-X / RJ45, 15 m	42,0411,0234
Mrežni kabel M12-X / RJ45, 20 m	42,0411,0235
OPT/WCC produžni kabel senzora 5m produžni kabel za vanjske senzore 5 m	4,051,547
OPT/WCC produžni kabel senzora 10m produžni kabel za vanjske senzore 10 m	4,051,548
OPT/WCC komplet za montažu TSt sredstva za montažu TransSteel izvora struje	4,101,361
OPT/WCC komplet za montažu 1 sredstva za montažu jednog sustava za zavarivanje	4,101,362



OPT/WCC komplet za montažu 2 sredstva za montažu jednog sustava za zavarivanje	4,101,363
	
OPT/WCC senzor žice EUR opcija senzora žice/ Euro za uređaj WeldCube Connector Advanced	4,101,372
OPT/WCC senzor žice WSM opcija senzora žice/ TransSteel za uređaj WeldCube Connector Advanced	4,101,373
Pridržni magnet *	4,100,265

* Za uređaj WeldCube Connector potrebna su 2 pridržna magnetna.

FCC / RSS / EU Compliance

FCC

Ovaj uređaj odgovara graničnim vrijednostima za digitalne uređaje klase B u skladu s odjeljkom 15. propisa FCC-a. Granične vrijednosti trebaju pružati prikladnu zaštitu od štetnih smetnji u stambenim prostorima. Ovaj uređaj generira i upotrebljava visokofrekventnu energiju te može uzrokovati smetnje u radio-komunikacijskoj mreži ako se ne upotrebljava u skladu s uputama. Nema jamstva da u određenoj instalaciji neće doći do smetnji.

Ako ova oprema stvara smetnje radijskom ili televizijskom prijemu, što se može utvrditi isključivanjem i uključivanjem uređaja, korisniku se preporučuje da pokuša ispraviti smetnje jednom ili više sljedećih mjera:

- Poravnajte ili pomaknite prijamnu antenu
- Povećajte udaljenost između uređaja i prijemnika.
- Priključite uređaj na strujni krugu na koji nije priključen prijemnik.
- Za dodatnu podršku obratite se dobavljaču ili iskusnom radio-televizijskom tehničaru.

FCC ID: QKWSPB209A

Industry Canada RSS

Ovaj uređaj ispunjava norme Industry Canada RSS za koje nije potrebna licenca. Pogon je u skladu sa sljedećim uvjetima:

- (1) Uređaj ne smije prouzročiti štetne smetnje.
- (2) Uređaj mora biti sposoban izdržati sve smetnje, uključujući smetnje koje mogu negativno utjecati na rad.

IC: 12270A-SPB209A

EU

Usklađenost s Direktivom 2014/53 / EU – Radio Equipment Directive (RED)

Antene koje se upotrebljavaju za ovaj odašiljač moraju se instalirati tako da se održi minimalan razmak od 20 cm od svih osoba. Ne smiju se postaviti ili upotrebljavati zajedno s drugom antenom ili drugim odašiljačem. Integratori OEM i krajnji korisnici moraju imati upute za upotrebu odašiljača kako bi mogli slijediti smjernice za opterećenje radijskom frekvencijom.

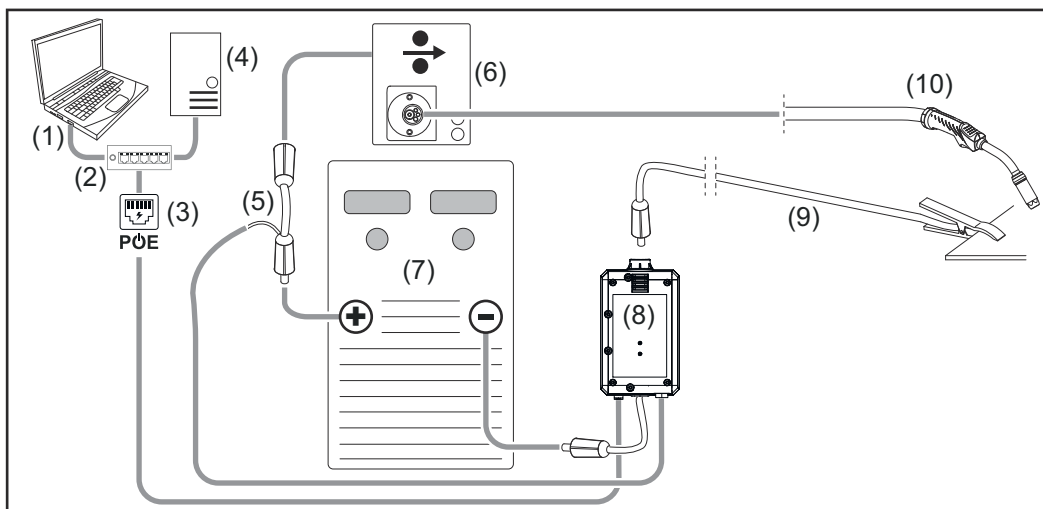
Bluetooth trademarks

Verbalni žig Bluetooth® i Bluetooth® logotipovi registrirani su žigovi i vlasništvo društva Bluetooth SIG, Inc. te ih proizvođač upotrebljava na temelju licence. Drugi žigovi i trgovačke oznake vlasništvo su dotičnih vlasnika prava.

Konfiguracije sustava

Konfiguracije sustava s pomoću uređaja WeldCube Connector U/I

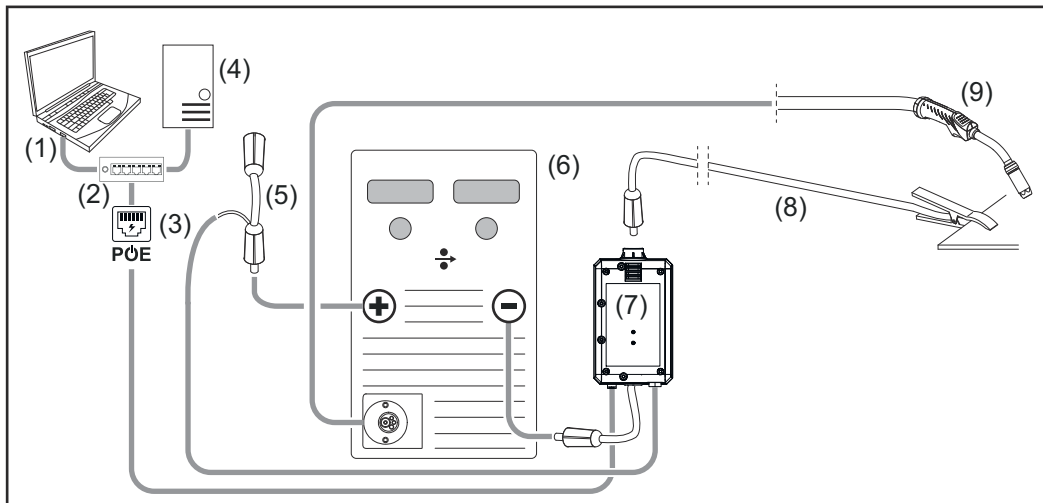
MIG/MAG



Shematski prikaz bez detaljne ilustracije poveznog paketa crijeva između izvora struje i dodavanja žice

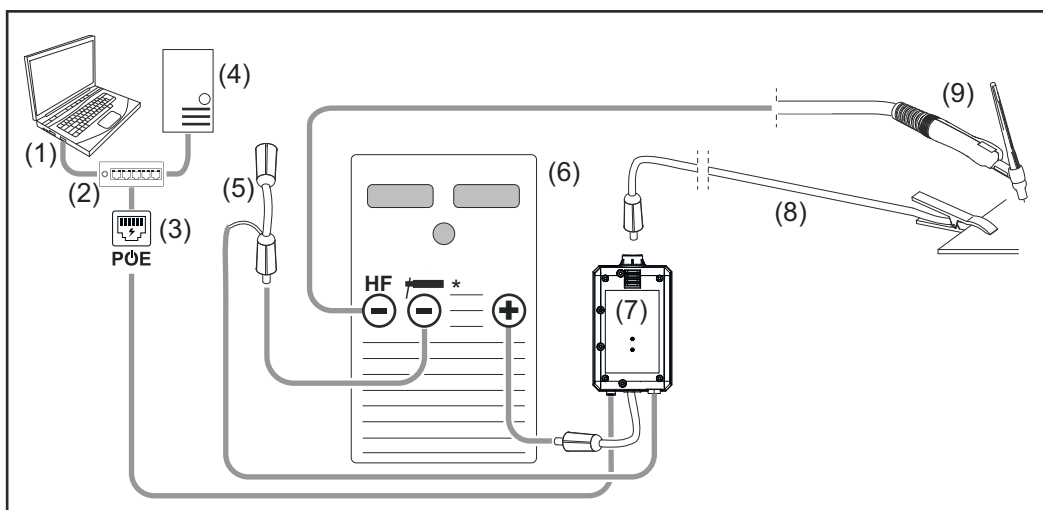
- (1) Računalo za pristup uređaju WeldCube Premium
- (2) Prekidač Ethernet sa PoE
- (3) Opskrba strujom putem PoE (Power over Ethernet)
- (4) WeldCube Premium poslužitelj (fizički ili VM)
- (5) Adapter za mjerenje napona
- (6) Dodavanje žice
- (7) izvor struje
- (8) WeldCube Connector U/I
- (9) maseni kabel.
- (10) gorionik za zavarivanje

MIG/MAG sa žičanim pogonom integriranim u izvoru struje



- (1) Računalo za pristup uređaju WeldCube Premium
- (2) Prekidač Ethernet sa PoE
- (3) Opskrba strujom putem PoE (Power over Ethernet)
- (4) WeldCube Premium poslužitelj (fizički ili VM)
- (5) Adapter za mjerenje napona
- (6) izvor struje
- (7) WeldCube Connector U/I
- (8) maseni kabel
- (9) gorionik za zavarivanje

WIG-DC, WIG-AC

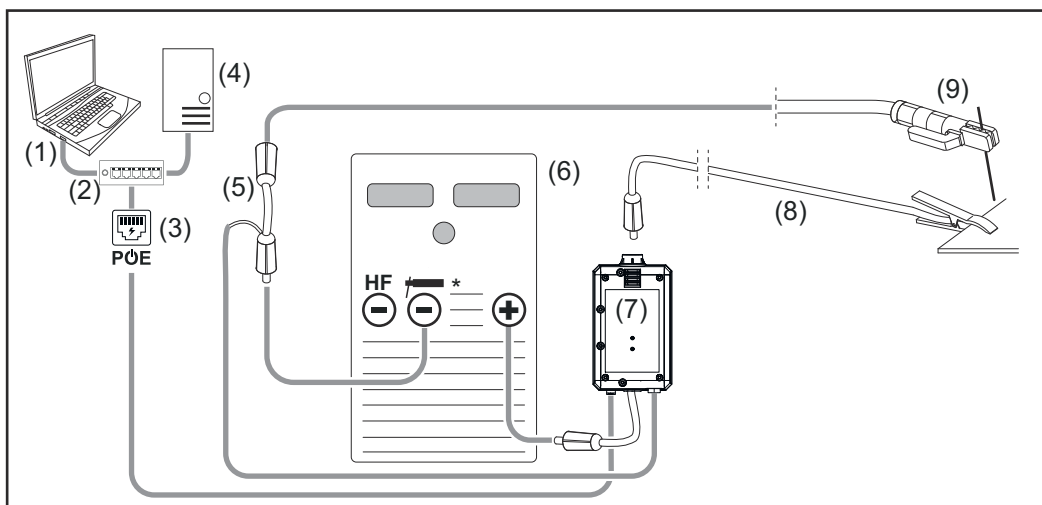


HF = VF paljenje; * = utičnica bez visoke frekvencije - npr. za štapne elektrode

- (1) Računalo za pristup uređaju WeldCube Premium
- (2) Prekidač Ethernet sa PoE
- (3) Opskrba strujom putem PoE (Power over Ethernet)
- (4) WeldCube Premium poslužitelj (fizički ili VM)
- (5) Adapter za mjerenje napona
- (6) izvor struje
- (7) WeldCube Connector U/I

- (8) maseni kabel
- (9) gorionik za zavarivanje

Štapna elektroda (sa izvorom struje za TIG)

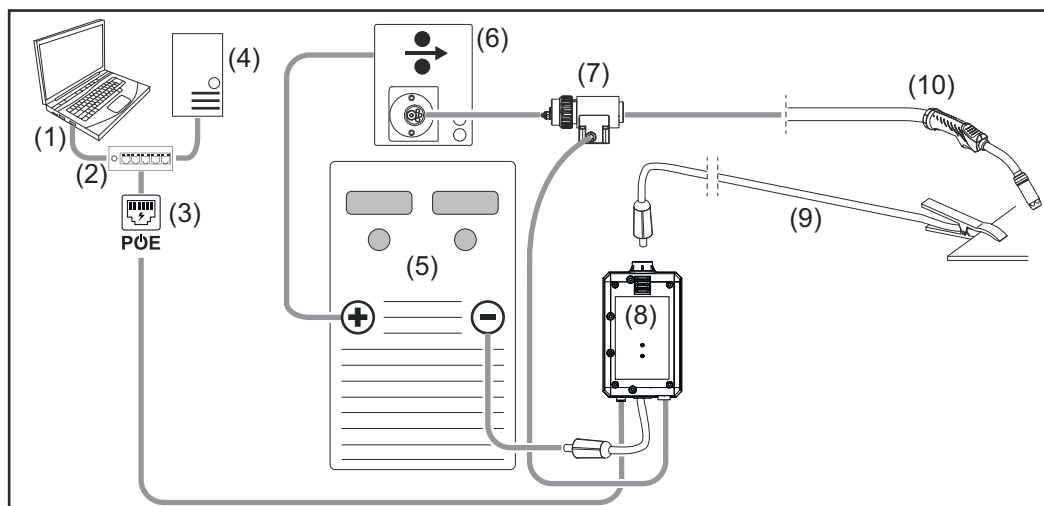


HF = VF paljenje; * = utičnica bez visoke frekvencije - npr. za štapne elektrode

- (1) Računalo za pristup uređaju WeldCube Premium
- (2) Prekidač Ethernet sa PoE
- (3) Opskrba strujom putem PoE (Power over Ethernet)
- (4) WeldCube Premium poslužitelj (fizički ili VM)
- (5) Adapter za mjerenje napona
- (6) izvor struje
- (7) WeldCube Connector U/I
- (8) maseni kabel
- (9) držač elektroda

Konfiguracije sustava s pomoću uređaja WeldCube Connector U/I/WFS Euro

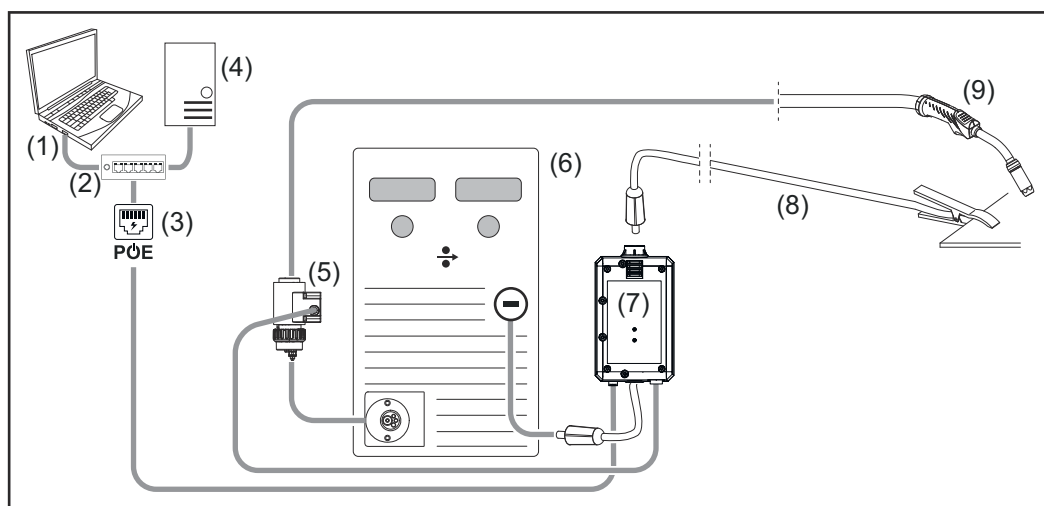
MIG/MAG



Shematski prikaz bez detaljne ilustracije poveznog paketa crijeva između izvora struje i dodavanja žice

- (1) Računalo za pristup uređaju WeldCube Premium
- (2) Prekidač Ethernet sa PoE
- (3) Opskrba strujom putem PoE (Power over Ethernet)
- (4) WeldCube Premium poslužitelj (fizički ili VM)
- (5) Izvor struje
- (6) Dodavanje žice
- (7) Senzor žice Euro
- (8) WeldCube Connector U/I
- (9) Maseni kabel
- (10) Gorionik za zavarivanje

MIG/MAG sa žičanim pogonom integriranim u izvoru struje



- (1) Računalo za pristup uređaju WeldCube Premium
- (2) Prekidač Ethernet sa PoE
- (3) Opskrba strujom putem PoE (Power over Ethernet)
- (4) WeldCube Premium poslužitelj (fizički ili VM)
- (5) Senzor žice Euro
- (6) Izvor struje

- (7) WeldCube Connector U/I
- (8) Maseni kabel
- (9) Gorionik za zavarivanje

Konfiguracije sustava s pomoću uređaja WeldCube Connector U/I/WFS WSM

Konfiguracija sustava za TransSteel sustave za zavarivanje s uređajem WeldCube Connector U/I/WFS WSM odgovara konfiguraciji sustava za uređaj WeldCube Connector U/I/WFS Euro, samo što je umjesto senzora žice Euro senzor žice ugrađen izravno u izvor struje ili dodavanje žice.

Senzor žice ugrađuje se tvornički ili ga naknadno mogu ugraditi obučeni stručnjaci.

Detalje o ugradnji senzora žice možete pronaći u uputama za ugradnju „WeldCube Connector senzor žice TransSteel” – 42,0410,2663.

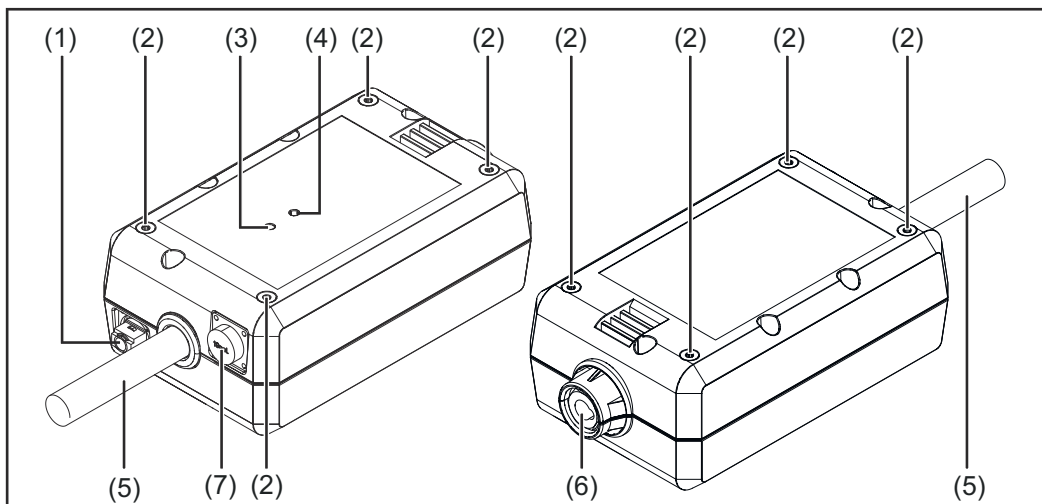
Konfiguracije sustava s pomoću uređaja WeldCube Connector Advanced

Konfiguracija sustava za sustave za zavarivanje s uređajem WeldCube Connector Advanced odgovara konfiguraciji sustava za uređaj WeldCube Connector U/I/WFS Euro.

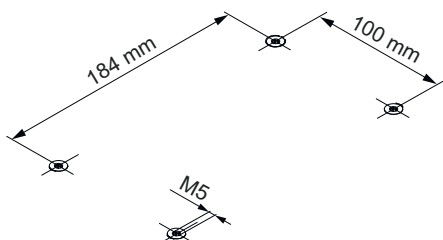
Senzor žice Euro ili senzor žice ugrađen u TransSteel izvore struje opcionalno stoje na raspolaganju.

Kontrole, priključci i mehaničke komponente

Upravljački elementi, priključci i mehaničke komponente



- (1) **Utičnica M12, X-kod**
za priključak mrežnog kabela
- (2) **Navojna čahura M5**
4 kom. po strani
za montažu uređaja WeldCube Connector kod sustava za zavarivanje



- (3) **LED indikator statusa**
upozorenja, pogreške i trenutna radna stanja prikazuju se putem LED indikatora statusa
- (4) **LED indikator napajanja**
informacije o opskrbi električnom energijom uređaja WeldCube Connector prikazuju se putem LED indikatora napajanja

Opis LED indikatora u sljedećem odjeljku
- (5) **Maseni kabel s bajunetnim utikačem**
za priključak na masenu utičnicu za struju izvora struje

NAPOMENA!

Maseni priključak na izvoru struje ovisi o postupku zavarivanja i ne mora se nužno poklapati s utičnicom za struju (-)!

(6) Masena utičnica za struju s bajunetnim zaporom

za priključak masenog kabela kruga zavarivanja

(7) Priključak senzora

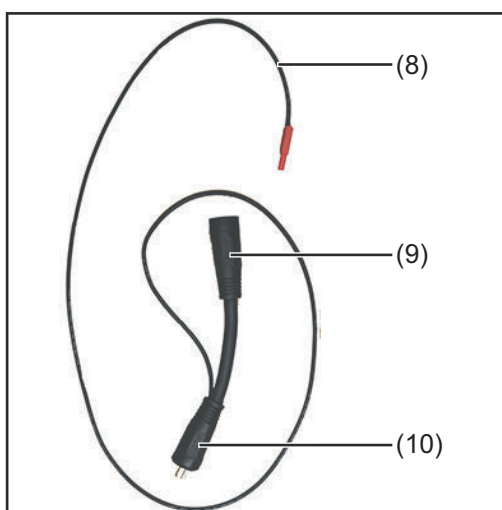
Laboratorijska utičnica

(kod uređaja WeldCube Connector U/I)
za priključak adaptera za mjerenje napona

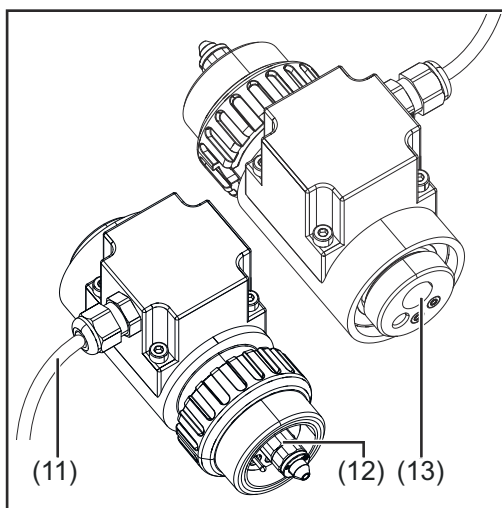
19-polna utičnica senzora

(kod uređaja WeldCube Connector U/I/WFS WSM, WeldCube Connector U/I/WFS Euro i WeldCube Connector Advanced)

za priključak senzora žice



Adapter za mjerenje napona (samo u kombinaciji s uređajem WeldCube Connector U/I)



Senzor žice Euro (samo u kombinaciji s uređajem WeldCube Connector U/I/WFS Euro ili kao opcija za uređaj WeldCube Connector Advanced)

Br. Funkcija

(8) Kabel za mjerenje
za priključak na laboratorijsku utičnicu kod uređaja WeldCube Connect U/I

(9) (+) Utičnica za struju s bajunetnim zaporom
za priključivanje (+) kabela kruga zavarivanja poveznog paketa crijeva

(10) (+) kabel s bajunetnim utikačem
za priključak na (+) utičnicu za struju izvora struje

Br. Funkcija

(11) Kabel za mjerenje
za priključak na 19-polnu utičnicu senzora kod uređaja WeldCube Connector U/I/WFS WSM, WeldCube Connector U/I/WFS Euro i WeldCube Connector Advanced)

(12) Euro adapter
za priključak na izvor struje

(13) Euro priključak za gorionik za zavarivanje
za priključak gorionika za zavarivanje

LED indikator za napajanje, LED indikator statusa**LED indikator za napajanje****svijetli u zelenoj boji:**

dostupna opskrba električnom energijom

svijetli u narančastoj boji:

opskrba električnom energijom nije dostupna – opskrba se trenutačno odvija interno dok se ne spreme svi podaci

ne svijetli:

opskrba električnom energijom nije dostupna

LED indikator statusa

Kada se održava opskrba električnom energijom, LED indikator statusa može svijetliti ili treperiti u sljedećim bojama:

svijetli u zelenoj boji:

Uređaj spreman za rad, sve u redu

treperi u zelenoj boji (s 5 Hz):

Prvo spajanje aplikacije WeldConnect s uređajem WeldCube Connector, na primjer radi stavljanja u pogon ili konfiguracije

svijetli u narančastoj boji:

Postoji upozorenje

treperi u narančastoj boji (s 0,5 Hz):

Uređaj još nije stavljen u pogon

svijetli u crvenoj boji:

Postoji pogreška

Pogreška na čekanju može se provjeriti u dnevniku SmartManager ili sustavu WeldCube Premium.

treperi u trenutačnoj boji (s 2,5 Hz):

Prepoznato je zavarivanje

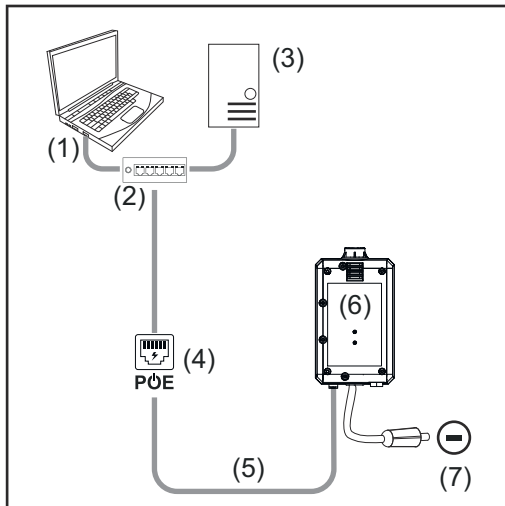
Mogućnosti povezivanja

Mogućnosti povezivanja

WeldCube Connector može se integrirati u mrežu na sljedeći način:

- putem LAN-a
- putem WLAN-a

Veza putem LAN-a

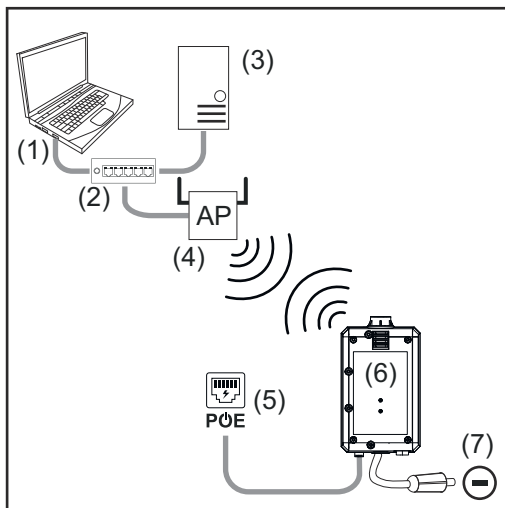


- (1) Računalo za pristup uređaju WeldCube Premium
- (2) Prekidač Ethernet sa PoE
- (3) WeldCube Premium poslužitelj
- (4) Opskrba strujom putem PoE (Power over Ethernet)
- (5) mrežni kabel
- (6) WeldCube Connector
- (7) Maseni priključak na izvoru struje

NAPOMENA!

Maseni priključak na izvoru struje ovisi o postupku zavarivanja i ne mora se nužno poklapati s utičnicom za struju (-)!

Veza putem WLAN-a



- (1) Računalo za pristup uređaju WeldCube Premium
- (2) Prekidač Ethernet
- (3) WeldCube Premium poslužitelj
- (4) WLAN-AccessPoint
- (5) Opskrba strujom putem PoE (Power over Ethernet)
- (6) WeldCube Connector
- (7) Maseni priključak na izvoru struje

NAPOMENA!

Maseni priključak na izvoru struje ovisi o postupku zavarivanja i ne mora se nužno poklapati s utičnicom za struju (-)!

Napomene za montažu i rad

Napomene za montažu

- WeldCube Connector mora se montirati na izvor struje ili komponentu sustava za zavarivanje, npr. kolica.
- WeldCube Connector ne smije ležati na zemlji.
- WeldCube Connector može se montirati u bilo kojem stanju i položaju.
- Maksimalna duljina između 2 aktivne mrežne komponente (npr. između uređaja WeldCube Connector i prekidača Ethernet sa PoE): 90 m
- WeldCube Connector postavite tako da LED indikatori budu jasno vidljivi.
- WeldCube Connector nemojte postavljati u područje vrućeg ispušnog zraka izvora struje niti u područje zagrijanih komponenti sustava.
- WeldCube Connector postavite tako da je zaštićen od prskotina od zavarivanja.
- Upotrijebite dovoljno dimenzionirani maseni kabel.
- Pričvrstite mrežni kabel, kabel za senzor i kabel za mjerenje na maseni kabel uređaja WeldCube Connector s pomoću poveznika kabela (vlačno rastećenje)

Napomene o radu

NAPOMENA!

WeldCube Connector potiskuje visokofrekventne visokonaponske impulse!

Ako se TIG postupak zavarivanja s integriranim uređajem WeldCube Connector mora paliti s pomoću visokofrekventnih visokonaponskih impulsa, VF paljenje se ne odvija.

- ▶ Ako je dostupna, kabel priključite samo u utičnicu za struju bez visoke frekvencije (npr. za ručno elektrolučno zavarivanje).
- ▶ Ako nije dostupna utičnica bez visoke frekvencije, deaktivirajte VF paljenje.

VF = visoka frekvencija

Prije svake upotrebe uređaja WeldCube Connector:

- provjerite ispravnost svih kabela za zavarivanje i kabela za mjerenje.
- Provjerite jesu li priključni utikači ispravno i sigurno spojeni.
- Provjerite LED indikatore

Mjesečno:

- Izvršite vizualni pregled kućišta i utikača

NAPOMENA!

Aritmetička vrijednost ispravljača dokumentira se prilikom mjerenja TIG zavarivanja izmjeničnom strujom.

Fronius Data Channel

Naziv komponente, serijski broj komponente i broj zavarenih šavova mogu se poslati uređaju WeldCube Connector putem Fronius podatkovnog kanala.

Fronius podatkovni kanal je TCP / IP poslužitelj koji se izvodi na upravljačkom priključku uređaja WeldCube Connector. Ovaj se priključak koristi za dokumentaciju i komunikaciju, kao i za potrebe servisiranja i nadzire ovo sučelje na TCP priključku 4714.

Računalni program ili kontrola više razine uspostavlja vezu TCP-utičnice u odnosu na IP adresu uređaja WeldCube Connector na TCP priključku 4714. Parametri

se prenose kao popisi teksta ključa ili zadane vrijednosti odvojeni točkom sa zarezom.

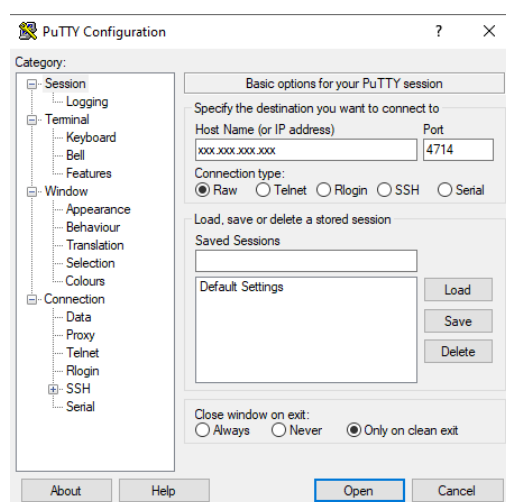
Podržavaju se sljedeći parametri:

Br.	Parametar
1	Proces aktivan Kod aktivnog postupka zavarivanja (od predprotoka plina na početku zavarivanja do naknadnog protoka plina na kraju zavarivanja) WeldCube Connector daje signal za aktivni proces = 1 uključeno, upravljački sustav isključen.
2	Protok struje Kod aktivnog protoka struje prilikom zavarivanja, WeldCube Connector daje signal protoka struje = 1 uključeno, upravljački sustav isključen.
3	Broj artikla komponente Upravljački sustav uređaju WeldCube Connector zadaje broj artikla komponente koja se zavaruje preko znakova ASCII A-Z, a-z i 0-9.
4	Serijski broj komponente Upravljački sustav uređaju WeldCube Connector zadaje serijski broj komponente koja se zavaruje preko znakova ASCII A-Z, a-z i 0-9.
5	Broj zavarenog spoja Upravljački sustav uređaju WeldCube Connector zadaje šav koji se zavaruje preko znakova ASCII 0-9 (položaj zavarivanja).

Prijenos podataka putem Fronius podatkovnog kanala može se testirati s pomoću sljedećih programa:

- Windows® PuTTY
- Linux Socat

Prvo se mora uspostaviti veza TCP-utičnica za prijenos podataka:



1 Navedite IP adresu servisnog priključka uređaja WeldCube Connector i broj priključka 4714

Primjer Windows® PuTTY

Sigurnost

UPOZORENJE!

Opasnost od nepravilnog rukovanja i neispravno izvedenih radova.

Posljedica mogu biti teške ozljede i materijalna šteta.

- ▶ Sve radove i funkcije opisane u ovom dokumentu smije obavljati samo tehnički educirano stručno osoblje.
- ▶ S razumijevanjem u cijelosti pročitajte ovaj dokument.
- ▶ S razumijevanjem pročitajte sve sigurnosne propise i dokumentaciju za korisnika ovog uređaja i svih komponenti sustava.

Preduvjeti

NAPOMENA!

Instalacija i integracija uređaja WeldCube Connector zahtijeva poznavanje mrežne tehnologije.

- ▶ Za detaljne informacije obratite se mrežnom administratoru.

- WeldCube Connector mora se integrirati u sustav za zavarivanje prema jednoj od konfiguracija sustava.
- dostupna PoE opskrba
- instalirana aplikacija Fronius WeldConnect na pametnom telefonu
- aktivirana opcija Bluetooth na pametnom telefonu

Stavljanje u pogon

Stavljanje u pogon uređaja WeldCube Connector odvija se s pomoću pametnog telefona i aplikacije Fronius WeldConnect.

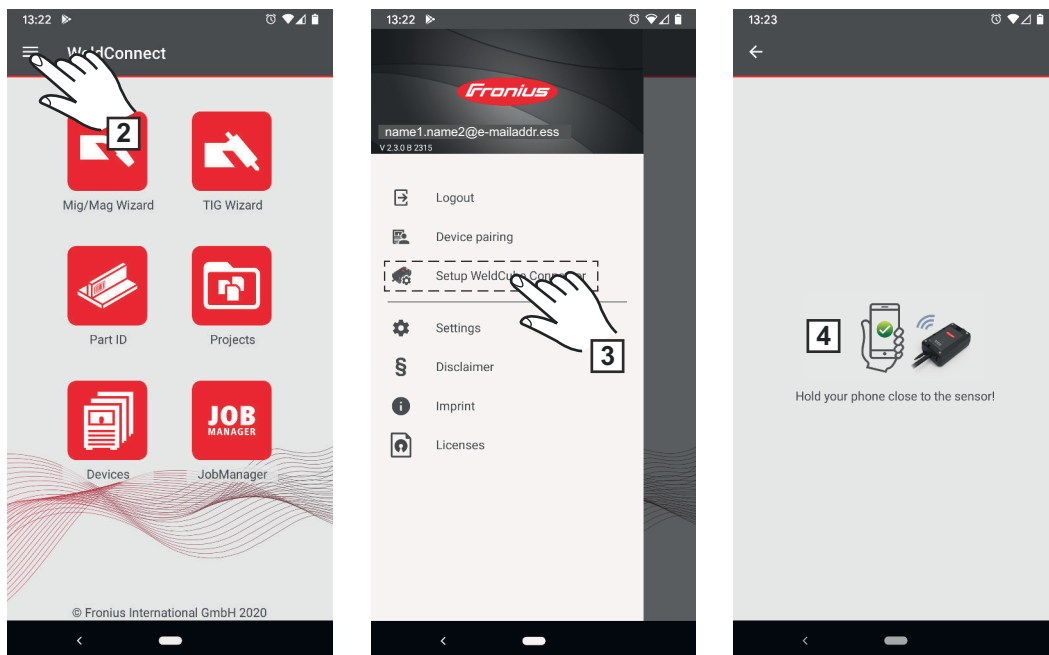
NAPOMENA!

Ako izvor struje ima funkciju za određivanje otpora strujnog kruga zavarivanja R, odredite otpor strujnog kruga zavarivanja sustava za zavarivanje kod postojećeg uređaja WeldCube Connector prije stavljanja u pogon.

Ispravna vrijednost otpora strujnog kruga zavarivanja preduvjet je za točne rezultate mjerenja!

- ▶ Unesite određenu vrijednost otpora strujnog kruga zavarivanja u čarobnjak za instalaciju prilikom postavljanja 5/6.
- ▶ Ako izvor struje nema funkciju za određivanje otpora strujnog kruga zavarivanja, upotrijebite pomoć za izračunavanje u čarobnjaku za instalaciju prilikom postavljanja 5/6.

- 1 Određivanje otpora strujnog kruga zavarivanja sustava za zavarivanje, uključujući WeldCube Connector



- 2** Pokrenite aplikaciju WeldConnect i otvorite izbornik
- 3** Odaberite postavljanje uređaja WeldCube Connector
- 4** Približite svoj pametni telefon uređaju WeldCube Connector

Označeno je uspješno započeto uspostavljanje veze na uređaju WeldCube Connector:
LED indikator statusa treperi zeleno 5 puta u sekundi

- 5** Slijedite upute čarobnjaka za instalaciju:

Setup 1/7

Unesite ime, postrojenje, halu, ćeliju i dodatne podatke

Setup 2/7

Unesite mrežne podatke

Setup 3/7

Unesite WLAN podatke

Setup 4/7

Unesite datum, vrijeme i vremensku zonu

Setup 5/7

Unesite otpor strujnog kruga zavarivanja koji ste odredili u 1. koraku ili

Pokrenite pomoć za izračunavanje

Setup 6/7

Unesite vrijeme nestajanja paljenja i stopu uzorkovanja za dokumentaciju

Setup 7/7

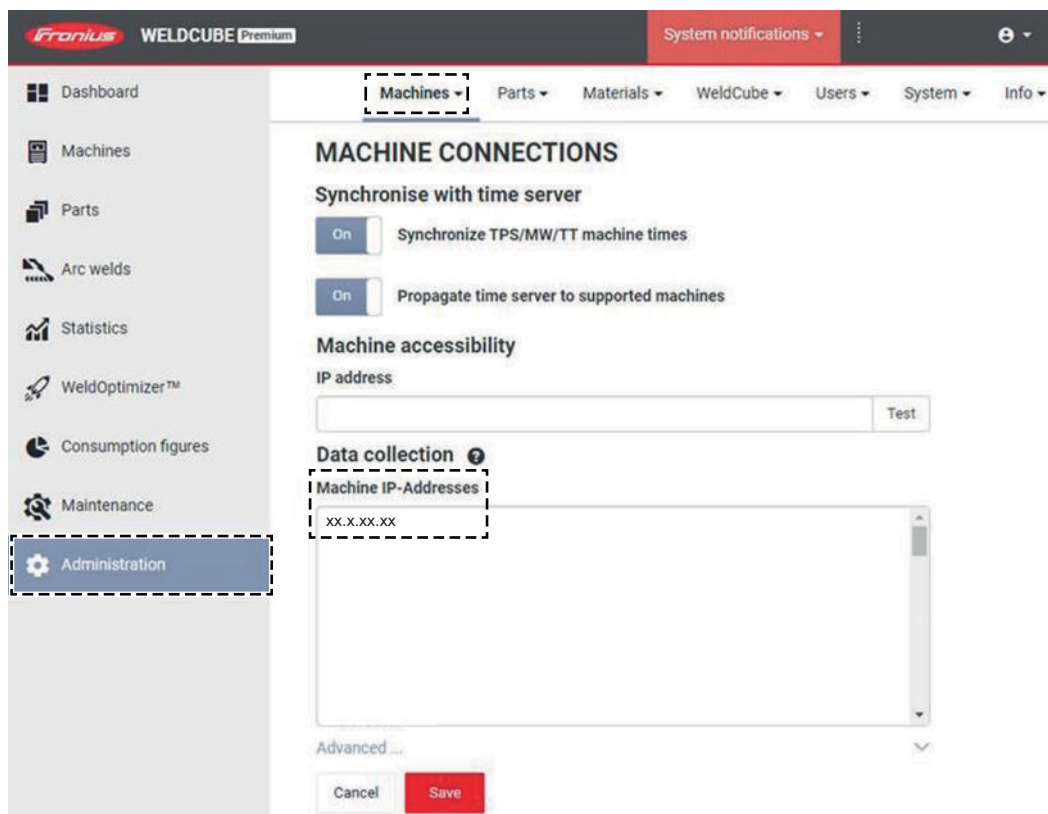
Opcionalno unesite promjer žice i dodatni materijal

Ako se unesu promjer žice i dodatni materijal, oni se također bilježe u Weld-Cube Premium.

6 Dovršite postavljanje uređaja WeldCube Connector

Dokumentirani podaci sada se mogu pregledavati u SmartManageru ili analizirati s pomoću WeldCube Premium.

Za analizu podataka s pomoću WeldCube Premium:



7 U odjeljku Administracija / Strojevi / IP-adrese stroja, unesite IP-adresu uređaja WeldCube Connector

Zabilježena zavarivanja mogu se zatim pozvati u Fronius sustavu dokumentacije WeldCube Premium u odjeljku Strojevi / WeldCube Connector.

SmartManager - web-stranica uređaja WeldCube Connector

Općenito

Uz SmartManager WeldCube Connector ima vlastitu web-stranicu. Čim se WeldCube Connector mrežnim kabelom ili WLAN-om poveže s računalom ili integrira u mrežu, SmartManager uređaja WeldCube Connector može se pozvati putem IP adrese.

Za pozivanje SmartManagera potreban je barem IE 10 ili drugi suvremeni preglednik.

Za WeldCube Connector dostupni su sljedeći unosi:

- Aktualni podaci o sustavu
- Dokumentacija, dnevnik
- Postavke uređaja
- Sigurnosno kopiranje i obnavljanje
- Upravljanje korisnicima
- Pregled
- Ažuriranje

Pozivanje i prijava u SmartManager

1 IP adresu uređaja WeldCube Connector unesite u polje za pretraživanje preglednika

2 Unesite korisničko ime i lozinku

Tvornička postavka:
korisničko ime = admin
lozinka = admin

3 Potvrdite prikazanu napomenu

Prikazuje se SmartManager uređaja WeldCube Connector.

Aktivacijska funkcija ako prijava ne funkcionira

Prilikom prijave u SmartManager, s pomoću aktivacijske funkcije nenamjerno zaključani WeldCube Connector može se ponovno otključati i aktivirati za sve funkcije.

- 1 Pritisnite „Pokrenuti funkciju aktiviranja?“
- 2 Stvorite datoteku verifikacije:
Kliknite „Spremi“

TXT datoteka sa sljedećim nazivom datoteke sprema se u mapu Preuzimanje na računalu:

unlock_SN[Seriennummer]_JJJJ_MM_TT_hhmmss.txt

- 3 Tu datoteku verifikacije pošaljite e-poštu Fronius tehničkoj podršci: welding.techsupport@fronius.com

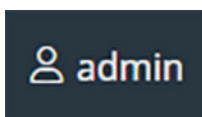
Tvrtka Fronius odgovorit će vam putem e-pošte s jedinstvenom datotekom za aktiviranje sa sljedećim nazivom datoteke:

response_SN[Seriennummer]_JJJJ_MM_TT_hhmmss.txt

- 4 Spremite datoteku za aktiviranje na računalu
- 5 Kliknite „Pretraga datoteku za aktiviranje“
- 6 Preuzmite datoteku za aktiviranje
- 7 Kliknite „Umetanje datoteke za aktiviranje“

Administratorska lozinka uređaja WeldCube Connector jedanput se vraća na tvorničke postavke.

Promjena lozinke / odjava



Klikom na taj simbol

- moguće je izmijeniti korisničku lozinku,
- moguće je odjaviti se sa softvera SmartManager

Promijeniti lozinku za SmartManager:

- 1 unesite staru lozinku
- 2 unesite novu lozinku
- 3 ponovite novu lozinku
- 4 Kliknite „Spremi“

Postavke



Klikom na ovaj simbol mogu se postaviti jedinice i standardi za WeldCube Connector.

Postavke ovise o prijavljenom korisniku.

Odabir jezika



Klikom na jezičnu kraticu prikazuju se jezici koji su dostupni za SmartManager.

Bahasa Indonesia	Čeština	Dansk
Deutsch	Eesti	English
Español	Français	Hrvatski
Íslenska	Italiano	Latviešu
Lietuviškas	Magyar	Nederlands
Norsk	Polski	Português
Română	Slovenščina	Slovenský
Srpski jezik	Suomi	Svenska
tiếng Việt	Türkçe	български език
Русский	Українська	हिन्दी
தமிழ்	ไทย	한국어
中文	日本語	

Za promjenu jezika kliknite željeni jezik.

Prikaz statusa

Između logotipa Fronius i prikazanog uređaja WeldCube Connector prikazuje se aktualni status uređaja WeldCube Connector.



Pažnja / upozorenje



Pogreška na uređaju WeldCube Connector *



Zavarivanje u tijeku



WeldCube Connector spreman je za rad (online) (na mreži)



WeldCube Connector nije spreman za rad (offline) (izvan mreže)

- * U slučaju pogreške, iznad retka s logotipom Fronius prikazuje se crveni redak pogreške s brojem pogreške.
Nakon klika na redak pogreške prikazuje se opis pogreške.

Fronius

Klikom Fronius logotipa otvara se početna stranica tvrtke Fronius: www.fronius.com

Aktualni podaci o sustavu

Aktualni podaci o sustavu

Ako su dostupni, prikazuju se aktualni podaci uređaja WeldCube Connector:

Naziv stroja Mjesto ugradnje	Hala Ćelija	Dodatne informacije
IST		
Struja zavarivanja	napon zavarivanja	Brzina žice*
		aktualna snaga električnog luka
		aktualna energija električnog luka
	vrijeme gorenja električnog luka	ukupni radni sati

* Samo kod uređaja WeldCube Connector U/I/WFS WSM i WeldCube Connector U/I/WFS Euro

Dokumentacija, dnevnik

U unosu dokumentacije, dnevnika prikazuje se posljednjih 100 unosa u dnevnik. Ti unosi mogu biti zavarivanja, pogreške, upozorenja, obavijesti i događaji.

S pomoću gumba „Filtar za vrijeme” moguće je filtrirati prikazane podatke prema određenom vremenskom razdoblju. Pritom se unos obavlja za datum (gggg mm dd) i vrijeme (hh mm), u svakom slučaju od – do.

Prazni filter ponovno učitava najnovija zavarivanja.

Prikaz zavarivanja, pogrešaka i događaja može se deaktivirati.

Prikazuju se sljedeći podaci:

(1)	(2)	(3)	(4)	(5)	(6)	(7)	(8)	(9)	(10)	(11)	(12)
-----	-----	-----	-----	-----	-----	-----	-----	-----	------	------	------

- (1) Vrsta zapisa
- (2) Broj zavarenog spoja
- (3) Broj artikla komponente
- (4) Serijski broj komponente
- (5) Vrijeme početka (lokalno vrijeme)
- (6) trajanje zavarivanja
- (7) Struja zavarivanja u A (srednja vrijednost ispravljača)
- (8) Napon zavarivanja u V (srednja vrijednost ispravljača)
- (9) Brzina žice u m/min *
- (10) IP – snaga električnog luka u W (iz trenutačnih vrijednosti u skladu s ISO /TR 18491)
- (11) IE – energija električnog luka u kJ (kao zbroj tijekom cijelog zavarivanja u skladu s ISO/TR 18491)
- (12) rezervirano za daljnje podatke

* samo kod uređaja WeldCube Connector U/I/WFS WSM i WeldCube Connector U/I/WFS Euro



Ako kliknete gumb „Umetni razmak” moguće je prikazati dodatne vrijednosti:

- I max / I min: maksimalna/minimalna struja zavarivanja u A
- Snaga max / Snaga min: maksimalna/minimalna snaga električnog luka u W
- Vrijeme početka (vrijeme izvora struje); datum i vrijeme
- U max / U min: maksimalni/minimalni napon zavarivanja u V
- Vd max / Vd min: maksimalna/minimalna brzina žice u m/min

Osnovne postavke

U unosu dokumentacije, dnevnika u osnovnim postavkama mogu se postaviti brzina uzorkovanja za dokumentaciju i nestajanje faze paljenja.

Brzina uzorkovanja

0,1 - 100 s / isključeno

Tvornička postavka: 0,1 s

0,1 - 100,0 s

Dokumentacija se sprema s postavljenom brzinom uzorkovanja.

isključeno

Brzina uzorkovanja je deaktivirana, spremaju se samo srednje vrijednosti.

Nestajanje faze paljenja

Razdoblje tijekom kojeg treba sakriti fazu paljenja zavarivanja (npr. kako bi se izbjeglo narušavanje rezultata mjerenja zbog faze paljenja u slučaju kratkih zavarivanja)

0,1 - 2 s / isključeno

0,1 - 2 s

Podaci o zavarivanju dokumentiraju se tek nakon isteka zadane vrijednosti vremena.

isključeno

Faza paljenja također se dokumentira.

Postavke uređaja

Tvornički zadane postavke U odjeljku Tvornički zadane postavke može se podesiti otpor strujnog kruga zavarivanja.
Prikazuje se trenutno postavljeni otpor.

Izračunavanje otpora:

- 1 Kliknite gumb Pokreni pomoć za izračunavanje
- 2 Unesite duljinu paketa crijeva i poprečni presjek
- 3 Unesite duljinu masenog kabela i poprečni presjek
- 4 Unesite broj odvojivih veza

Izračunata vrijednost otpora prikazuje se odmah.

- 5 S pomoću gumba Da preuzmite izračunati otpor
- 6 Zatim spremite ili odbacite promjene

Opis i lokacija Pod opcijom Opis i lokacija možete prikazati i izmijeniti konfiguraciju izvora struje.

Datum i vrijeme Vremenska zona, datum i vrijeme mogu se podesiti u odjeljku Datum i vrijeme. Postavka se može izvršiti ručno ili automatski.

Mrežne postavke Podaci za integraciju uređaja WeldCube Connector u mrežu mogu se unijeti u odjeljku Mrežne postavke:

Upravljanje

- prikazuje se MAC adresa
- prikazuje se aktualna IP adresa
- DHCP se može aktivirati ili deaktivirati

Ručno

Ako je DHCP deaktiviran, mogu se unijeti sljedeći podaci:

- IP adresa
- Mrežna maska
- Standardni pristupnik
- DNS poslužitelj 1
- DNS poslužitelj 2

WLAN

S aktivnom WLAN vezom, mogu se unijeti sljedeći podaci:

- MAC adresa
- aktualna IP adresa

Sigurnosno kopiranje/obnavljanje

Sigurnosno kopiranje i obnavljanje

Pokretanje sigurnosnog kopiranja

- 1 Kako biste podatke uređaja WeldCube Connector spremili kao sigurnosnu kopiju, kliknite na gumb „Pokreni spremanje”

Podaci se prema zadanim postavkama spremaju u formatu MCU1-JJJJMMT-THHmm.fbc na odabrano mjesto.

JJJJ = godina

MM = mjesec

TT = dan

HH = sat

mm = minuta

Sljedeći se podaci spremaju kao sigurnosna kopija:

- stopa uzorkovanja dokumentacije
- Naziv stroja i mjesto instalacije
- Vrijeme i datum

Traženje datoteke obnavljanja

- 1 Kako biste postojeću sigurnosnu kopiju prenijeli na izvor struje, kliknite gumb „Pretraga datoteke obnavljanje”
- 2 Odaberite datoteku i kliknite gumb „Otvori”

Odabrana datoteka sigurnosne kopije prikazuje se na SmartManageru izvora struje pod Obnavljanje.

- 3 Kliknite gumb „Pokreni obnavljanje”

Nakon uspješnog obnavljanja podataka prikazuje se potvrda.

Automatsko sigurnosno kopiranje

- 1 Aktiviranje postavki intervala
- 2 Unesite postavke intervala u kojem bi se razdoblju trebala izvršiti automatska izrada sigurnosne kopije:
 - **Interval:**
dnevno / tjedno / mjesečno
 - **u:**
vrijeme (hh:mm)

- 3 Unesite podatke za sigurnosno odredište:
- **Protokol:**
SFTP (Secure File Transfer Protocol) / SMB (Server Message Block)
 - **Poslužitelj:**
Unesite IP adresu ciljnog poslužitelja
 - **Priključak:**
Unesite br. priključka; ako se ne unese br. priključka, automatski se upotrebljava standardni priključak 22.
Ako je pod Protokolom postavljen SMB, polje Priključak ostavite prazno.
 - **Mjesto pohrane:**
Ovdje se konfigurira podmapa u kojoj se pohranjuje sigurnosna kopija.
Ako se ne unese mjesto za pohranu, sigurnosna kopija sprema se u korisnički direktorij poslužitelja.
- VAŽNO!** U slučaju opcije SMB i SFTB, mjesto pohrane uvijek navodite kosom crtom „/“.
- **Domena/korisnik, lozinka:**
Korisničko ime i lozinka - kako su konfigurirani na poslužitelju;
Kada unosite domenu, prvo unesite domenu, zatim kosu crtu „\“, a zatim korisničko ime (DOMAIN\USER)
- 4 Ako je potrebna veza putem proxy poslužitelja, aktivirajte postavke proxyja i unesite:
- Poslužitelj
 - Priključak
 - Korisnici
 - Lozinka
- 5 Spremite promjene
- 6 Aktiviranje automatskog sigurnosnog kopiranja

Ako imate pitanja o konfiguraciji, obratite se mrežnom administratoru.

Upravljanje korisnicima

Općenito

U unosu Upravljanje korisnicima moguće je

- prikazati, izmijeniti i izraditi korisnike.
- prikazati, izmijeniti i izraditi korisničke uloge.
- izvesti korisnike i korisničke uloge ili ih uvesti na uređaju WeldCube Connector;
pri uvozu na uređaju WeldCube Connector prebrisać će se postojeći podaci o upravljanju korisnicima.
- aktivirati poslužitelj CENTRUM.

Upravljanje korisnicima postavlja se na uređaju WeldCube Connector i zatim se može prenijeti na druge uređaje WeldCube Connector s pomoću funkcije izvoza/uvoza.

Korisnici

Moguće je prikazati, izmijeniti i izbrisati postojeće korisnike te izraditi nove.

Prikaz/izmjena korisnika:

- 1 Odaberite korisnika
- 2 Izmijenite podatke o korisniku izravno u polju prikaza
- 3 Spremite promjene

Brisanje korisnika:

- 1 Odaberite korisnika
- 2 Kliknite gumb „Izbriši korisnika“
- 3 Potvrdite sigurnosni upit tipkom U redu

Izrada korisnika:

- 1 Kliknite gumb „Izradi novog korisnika“
 - 2 Unesite podatke o korisniku
 - 3 Potvrdite tipkom U redu
-

Korisničke uloge

Moguće je prikazati, izmijeniti i izbrisati postojeće korisničke uloge te izraditi nove.

Prikaz/izmjena korisničke uloge:

- 1 Odabir uloge korisnika
- 2 Izmijenite podatke o korisničkoj ulozi izravno u polju prikaza
- 3 Spremite promjene

Nije moguće izmijeniti ulogu „Administrator“.

Brisanje korisničke uloge:

- 1 Odabir uloge korisnika
- 2 Kliknite gumb „Izbriši korisničku ulogu“
- 3 Potvrdite sigurnosni upit tipkom U redu

Uloge „Administrator“ i „locked“ nije moguće izbrisati.

Izrada korisničke uloge:

- 1 Kliknite gumb „Izradi novu korisničku ulogu“
- 2 Unesite naziv uloge, preuzmite vrijednosti
- 3 Potvrdite tipkom U redu

Izvoz i uvoz

Izvoz korisnika i korisničkih uloga uređaja WeldCube Connector

- 1 kliknite „Izvezi“

Upravljanje korisnicima uređaja WeldCube Connector sprema se u mapu Preuzimanje na računalo.

Format datoteke: userbackup_SNxxxxxxx_YYYY_MM_DD_hhmmss.user

SN = serijski broj, YYYY = godina, MM = mjesec, DD = dan
hh = sat, mm = minuta, ss = sekunda

Uvoz korisnika i korisničkih uloga na uređaju WeldCube Connector

- 1 Kliknite „Traženje datoteke korisničkih podataka“
- 2 Odaberite datoteku i kliknite „Otvori“
- 3 Kliknite „Izvezi“

Upravljanje korisnicima sprema se na uređaju WeldCube Connector.

CENTRUM

Za aktiviranje poslužitelja CENTRUM
(CENTRUM = Central User Management)

- 1 Aktiviranje poslužitelja CENTRUM
- 2 U polje za unos unesite naziv domene ili IP adresu poslužitelja na kojem je instaliran Central User Management.

Ako se upotrebljava naziv domene, u mrežnim postavkama uređaja WeldCube Connector mora biti konfiguriran valjani DNS poslužitelj.

- 3 Kliknite gumb „Potvrda poslužitelja“

Provjerava se dostupnost navedenog poslužitelja.

- 4 Spremite promjene

Pregled

Pregled

U unosu Pregled prikazane su komponente uređaja WeldCube Connector sa svim informacijama koje su raspoložive o njemu, npr. verzija firmvera, broj artikla, serijski broj, datum proizvodnje itd.

Proširi sve grupe / sažmi sve grupe

Klikom na gumb „Proširi sve grupe” prikazat će se dodatne pojedinosti o pojedinačnim komponentama.

Primjer SCU1:

- Broj artikla
- SCU1
Broj artikla, serijski broj, datum proizvodnje
Bootloader: Verzija
Verzija slike
- Licence

Klikom na gumb „Sažmi sve grupe” ponovno će se skriti sve pojedinosti komponenti sustava.

Izvezi pregled komponenti kao ...

Klikom na gumb „Izvezi pregled komponenti kao ...” od pojedinosti komponenti sustava izradit će se XML datoteka. Tu XML datoteku moguće je otvoriti ili spremiti.

Ažuriranje

U unosu Ažuriranje moguće je ažurirati firmware uređaja WeldCube Connector.

Prikazat će se verzija firmwarea koja se trenutno nalazi na uređaju WeldCube Connector.

Ažuriranje firmwarea uređaja WeldCube Connector:

- 1 Organiziranje i spremanje datoteke ažuriranja
- 2 Kliknite „Pretraži datoteku ažuriranja” za pokretanje postupka ažuriranja
- 3 Odaberite datoteku ažuriranja

Kliknite „Provedi ažuriranje”

U slučaju uspješnog ažuriranja prikazat će se odgovarajuća potvrda.

Pretraži datoteku ažuriranja (Provedi ažuriranje)

- 1 Nakon klika „Pretraži datoteku ažuriranja” odaberite željeni firmver (*.ffw)
- 2 Kliknite na „Otvori”

Odabrana datoteka ažuriranja prikazuje se na SmartManageru u odjeljku Ažuriranja.

- 3 Kliknite gumb „Provedi ažuriranje”

Prikazuje se tijek napretka o postupku ažuriranja.

Kada se dosegne 100 %, prikazat će se zahtjev za ponovno pokretanje izvora struje.



Tijekom ponovnog pokretanja SmartManager nije dostupan.

Nakon ponovnog pokretanja SmartManager eventualno više neće biti dostupan. Ako odaberete Ne, nove funkcije softvera aktivirat će se nakon sljedećeg uključivanja/isključivanja.

Nakon uspješnog ažuriranja prikazuju se potvrda i trenutna verzija firmvera. Zatim se ponovo prijavite u SmartManager.

Fronius Weld-Connect



U unosu Ažuriranje moguće je aktivirati mobilnu aplikaciju Fronius WeldConnect. WeldConnect je aplikacija tvrtke Fronius za bežičnu interakciju sa sustavom za zavarivanje.

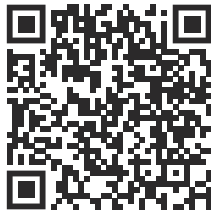
S pomoću aplikacije WeldConnect mogu se obaviti sljedeće funkcije:

- kratki prikaz trenutačne konfiguracije uređaja
- mobilni pristup softveru SmartManager za izvor struje
- automatsko određivanje izlaznih parametara za MIG/MAG i TIG
- memorija Cloud i bežični prijenos na izvor struje
- identifikacija komponente
- prijava i odjava na izvor struje bez NFC kartice
- spremanje i dijeljenje parametara i Jobova
- prijenos podataka s jednog izvora struje na neki drugi s pomoću funkcije sigurnosne kopije, ponovnog vraćanja
- ažuriranja firmwarea

Fronius WeldConnect na raspolaganju stoji:

- kao aplikacija za Android
- kao aplikacija za Apple/IOS

Dodatne informacije o aplikaciji Fronius WeldConnect možete pronaći na:



<https://www.fronius.com/en/welding-technology/innovative-solutions/weldconnect>

Dijagnoza grešaka, uklanjanje grešaka

Prikaz pogreške: Pogreška je označena LED indikatorom statusa koji svijetli ili treperi u crvenoj boji na uređaju WeldCube Connector.
Pogreška se može provjeriti u dnevniku SmartManagera ili WeldCube Premium.

Dijagnoza grešaka, uklanjanje grešaka

4

Ispis senzora nije prepoznat

Uzrok: Pogreška veze s ispisom senzora

Uklanjanje: Obavijestite servisnu službu tvrtke Fronius

53

Pričuvna opskrba uređaja WeldCube Connector električnom energijom nije dostupna

Uzrok: Pričuvna opskrba električnom energijom je neispravna.

Uklanjanje: Obavijestite servisnu službu tvrtke Fronius

NAPOMENA!

Ako nije dostupna pričuvna opskrba električnom energijom, u slučaju prekida opskrbe električnom energijom može doći do gubitka podataka o zavarivanju spremljenih u posljednja 24 sata!

- ▶ Stalna povezanost uređaja WeldCube Connector sa sustavom WeldCube Premium može smanjiti gubitak spremljenih podataka o zavarivanju u slučaju pogreške.
-

56

Radna je temperatura uređaja WeldCube Connector izvan dopuštenog raspona

Uzrok: Temperatura u zatvorenom uređaja WeldCube Connector je preniska ili previsoka

Uklanjanje: Promijenite položaj uređaja WeldCube Connector

Uzrok: Loš kontakt zbog oksidiranih ili oštećenih kontaktnih površina strujnih utikača

Uklanjanje: Očistite ili zamijenite strujne utikače

57

Vrijeme i datum nisu postavljeni

Uzrok: Vrijeme i datum nisu postavljeni

Uklanjanje: Postavite vrijeme i datum (npr. u SmartManageru ili s pomoću aplikacije Fronius WeldConnect.)

Njega, održavanje i odlaganje

Sigurnost



UPOZORENJE!

Opasnost od nepravilnog rukovanja i neispravno izvedenih radova.

Posljedica mogu biti teške ozljede i materijalna šteta.

- ▶ Sve radove i funkcije opisane u ovom dokumentu smije obavljati samo tehnički educirano stručno osoblje.
- ▶ S razumijevanjem u cijelosti pročitajte ovaj dokument.
- ▶ S razumijevanjem pročitajte sve sigurnosne propise i dokumentaciju za korisnika ovog uređaja i svih komponenti sustava.



UPOZORENJE!

Opasnost od električne struje.

Posljedica mogu biti teške ozljede i materijalna šteta.

- ▶ Prije početka rada isključite sve uključene uređaje i komponente i odvojite ih od strujne mreže.
- ▶ Osigurajte uključene uređaje i komponente od ponovnog uključivanja.
- ▶ Nakon otvaranja uređaja s pomoću prikladnog mjernog uređaja provjerite jesu li električno nabijene komponente (primjerice kondenzatori) ispražnjene.



UPOZORENJE!

Opasnost od nedostatnih veza za zaštitne vodiče.

Posljedica mogu biti teške ozljede i materijalna šteta.

- ▶ Vijci kućišta predstavljaju prikladne veze za zaštitne vodiče za uzemljenje kućišta.
- ▶ Vijci kućišta ne smiju se zamjenjivati drugim vijcima koji nemaju pouzdanu vezu za zaštitne vodiče.

Mjesečni radovi održavanja

Mjesečno provjerite senzor žice Euro ili senzor žice ugrađen u sustave Trans-Steel / VR 5000, prema potrebi očistite stlačenim zrakom do maks. 5 bara

Kalibracija

WeldCube Connector treba kalibrirati jednom godišnje tvrtka Fronius u skladu s IEC 60974-14.

Odlaganje

Uređaj odložite samo u skladu s važećim nacionalnim i regionalnim odredbama.

Tehnički podaci

WeldCube Connector	Raspon mjerenja struje zavarivanja	
	Puls	0 – 700 A
	Konstant	0 – 500 A
	Trajanje primjene	
	Trajna struja	500 A / 60 % ED 400 A / 100 % ED
	Pulsirajuća struja	maks. 700 A
	Raspon mjerenja napona zavarivanja	0 – 141 V
	Frekvencija mjerenja * (struja zavarivanja / napon zavarivanja)	10 kHz
	Vrijednosti praga za bilježenje podataka o zavarivanju	> 8 A / > 100 ms **
	Kraj električnog luka ***	< 8 A / > 500 ms
	opskrba električnom energijom	PoE+ / 30 W u skladu s IEEE802.3at
	IP zaštita	IP 44
	Klasa izolacije	B
	EMC klasa uređaja (prema EN/IEC 60974-10)	B
	Dimenzije kućišta d x š x v	225 x 140 x 90 mm
	Duljina masenog kabela (kućište – vanjski rub bajunetnog utikača, bez trna)	125 cm
	Težina	3 kg
	Kontrolni znak	CE, CSA

* Dokumentacija se sastoji od srednjih vrijednosti prema zadanoj brzini uzorkovanja.

Za podešavanje brzine uzorkovanja pogledajte stranicu [42](#).

** Ukupno zavarivanje treba biti > 100 ms.

*** Uređaj WeldCube Connector ne otkriva prekid električnog luka. Prekid električnog luka > 0,5 s promatra se kao zasebno zavarivanje.

ED = trajanje primjene

Senzor žice

Promjer žice	0,8 – 2,0 mm
Brzina žice	maks. 30 m/min
Trajanje primjene	500 A / 60 % ED 400 A / 100 % ED
Duljina kabela za mjerenje	2 m

ED = trajanje primjene



Fronius International GmbH

Froniusstraße 1
4643 Pettenbach
Austria
contact@fronius.com
www.fronius.com

At www.fronius.com/contact you will find the contact details
of all Fronius subsidiaries and Sales & Service Partners.