



## RC Panel Pro



Kullanım kılavuzu



42,0426,0282,TR 003-22112021



## Güvenlik

### ⚠ TEHLİKE!

**Hatalı olarak gerçekleştirilen işler, ağır yaralanmalara ve mal kayıplarına yol açabilir.**

Bu dokümanda belirtilen tüm işler sadece eğitimli uzman personel tarafından yerine getirilmelidir. Bu dokümanda tanımlanan tüm fonksiyonlar sadece eğitimli uzman personel tarafından yerine getirilmelidir. Açıklanan tüm işlemler ve açıklanan tüm fonksiyonlar ilk olarak aşağıdaki belgeler tam olarak okunduktan ve anlaşıldıktan sonra uygulanmalıdır:

- ▶ bu belge
- ▶ başta güvenlik kuralları olmak üzere sistem bileşenlerine ait tüm kullanım kılavuzları

## Cihaz konsepti

Uzaktan kumanda ünitesi, güç kaynağının kumanda paneliyle aynı fonksiyona sahiptir. Mümkün olan ayarların ayrıntılı açıklamasını güç kaynağının kullanım kılavuzunda bulabilirsiniz.

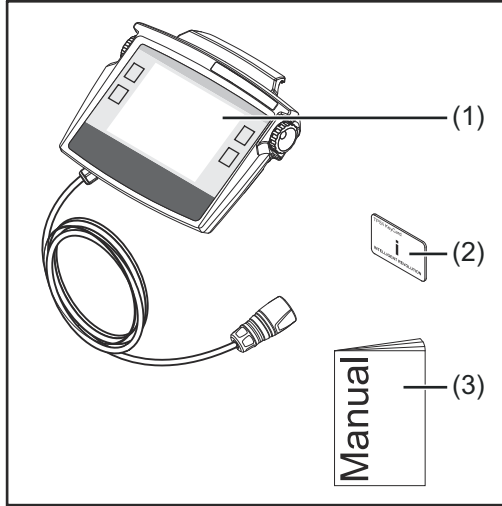
### NOT!

**Uzaktan kumanda ünitesini kullanabilmek için kaynak sisteminde bir TPS/i güç kaynağı bulunmalıdır.**

### NOT!

**Donanım yazılımı güncellemeleri nedeniyle, bu kullanım kılavuzunda açıklanmamış fonksiyonlar bulunabilir veya tersi durum söz konusu olabilir.**

## Teslimat kapsamı



- (1) Uzaktan kumanda ünitesi
- (2) TPS/i Key Card
- (3) bu belge

## Teknik özellikler

Besleme gerilimi	+ 24 V DC
Koruma sınıfı	IP 44
Test onay işareti	CE, FCC

---

Boyutlar (u x g x y)

260 x 220 x 60 mm  
10.24 x 8.66 x 2.36 in.

---

**Radyo frekans  
işaretine yönelik  
notlar**

Cihaz, bir frekans modülü ile donanmıştır.

Frekans modülleri Amerika Birleşik Devletleri'nde FCC'ye göre zorunlu etiketlemeye tabidir:

**FCC**

Bu cihaz FCC yönetmeliğinin 15. maddesine uygundur. Kullanım şu koşullarda gerçekleşmelidir:

- (1) Bu cihaz hiçbir bozukluğa yol açmamalıdır ve
- (2) Cihaz bozukluğa yol açacak her mevcut etkiyi, kullanımı olumsuz yönde etkileyecek ve bozukluğa yol açacak etkiler dahil olmak üzere güçlendirmek zorundadır.

FCC ID: QKWSPB209A

**Industry Canada RSS**

Bu cihaz, kamuya açık Industry Canada RSS normlarına uygundur. Kullanım şu koşullarda gerçekleşmelidir:

- (1) Bu cihaz hiçbir bozukluğa yol açmamalıdır ve
- (2) Cihaz bozukluğa yol açacak her mevcut etkiyi, kullanımı olumsuz yönde etkileyecek ve bozukluğa yol açacak etkiler dahil olmak üzere güçlendirmek zorundadır.

IC: 12270A-SPB209A

Üretici tarafından açık biçimde onay verilmediği takdirde frekans modülünde değişiklik veya modifikasyon yapılmasına izin verilmez ve bu tür eylemler kullanıcının cihazı kullanmaya dair sahip olduğu yetkinin kaybına yol açar.

**NOT!**

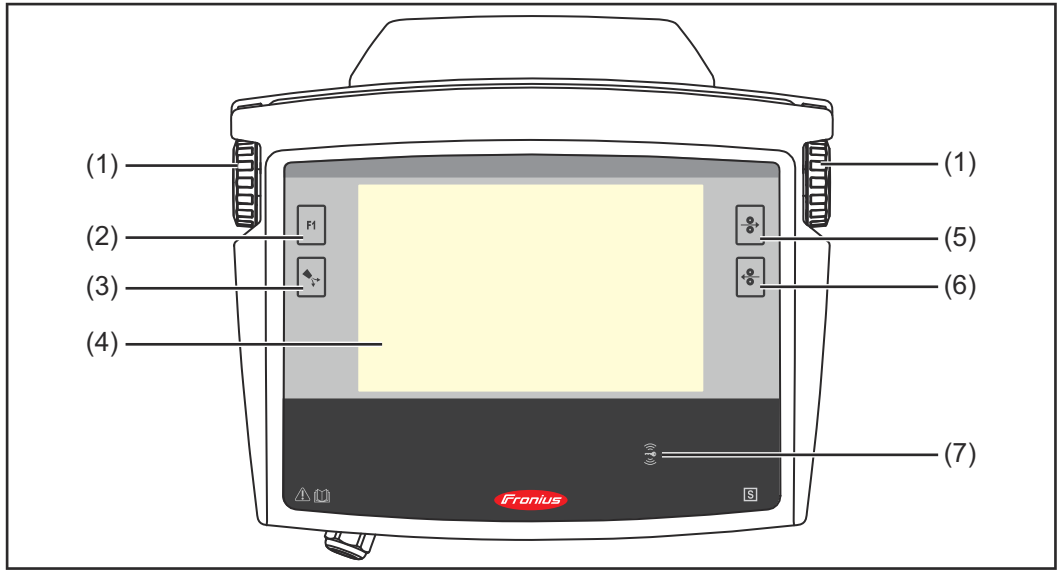
**Bu cihaz test edilmiştir ve FCC hükümlerinin 15.**

kısmı gereğince A sınıfı bir dijital cihaz için sınır değerlerine uygundur. Bu sınır değerler, cihazın ticari bir alanda kullanılması durumunda hasarlara karşı uygun bir koruma sunacak şekilde ayarlanmıştır. Bu cihaz yüksek frekanslı enerji üretmekte ve kullanmaktadır ve bu enerjiyi yansıtabilmektedir. Kullanım kılavuzuna uygun bir şekilde kurulmaz ve kullanılmazsa, frekans iletişimde hasarlar meydana gelebilir. Bu cihazın bir yerleşim alanında kullanılması hasarlara yol açabilir ve bunların giderilmesi için gerekli masrafları kullanıcı karşılamak zorundadır.

---

# Kumanda elemanları, anahtarlar ve göstergeler

## Kumanda elemanları ve göstergeler

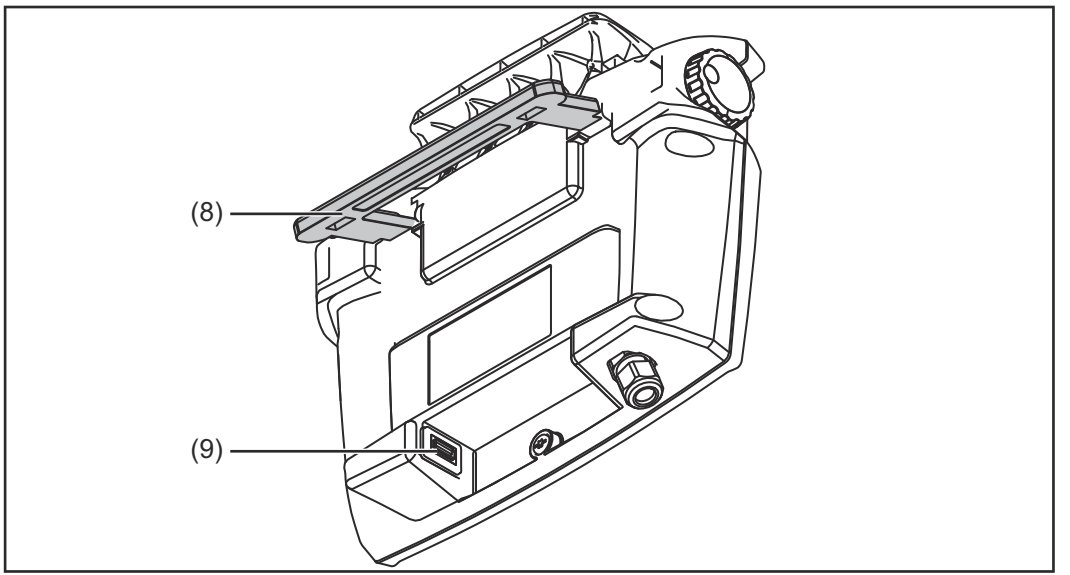


- (1) **Döndürme ve basma fonksiyonuna sahip ayar düğmesi**  
Öğelerin seçilmesi, değerlerin ayarlanması ve listelerde kaydırarak gezinmek için
- (2) **Özel fonksiyon tuşu**  
Konfigürasyon göre, özel fonksiyonların seçilmesi için.
- (3) **Gaz kontrol tuşu**  
Basınç düşürücüde gerekli olan gaz miktarını ayarlamak içindir.  
Gaz kontrol tuşuna bastıktan sonra 30 saniye boyunca dışarıya gaz akışı olur.  
Tuşa tekrar basarak işlem zamanından önce sonlandırılır
- (4) **Dokunmatik ekran**
- (5) **Boşta tel sürme tuşu**  
Kaynak telinin torç hortum paketine gazsız ve akımsız sürülmesi içindir
- (6) **Tel geri besleme tuşu**  
Kaynak telinin gazsız ve akımsız geri besleme işlemi için

### NOT!

**Geri çekildiğinde kaynak teli sarılmadığı için, kaynak telini her zaman kısa mesafeler boyunca geri çekin.**

- (7) **TPS/i Key Card ve TPS/i Key Fob için okuma bölgesi**  
Uzaktan kumanda ünitesinin TPS/i Key Card ile açılması / kapanması için ve TPS/i Key Fob



---

**(8) Dönebilen tutma braketi ve destek kolu**

**(9) USB yuvası**

USB belleklerin bağlanması için (örneğin Service-Dongle, lisans anahtarı, ...)

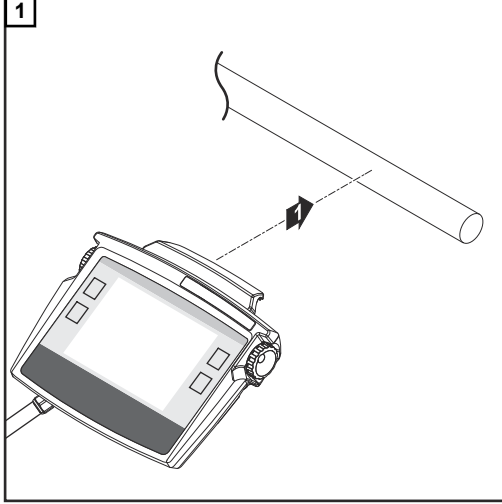
---

# Kurulum ve işletmeye alma

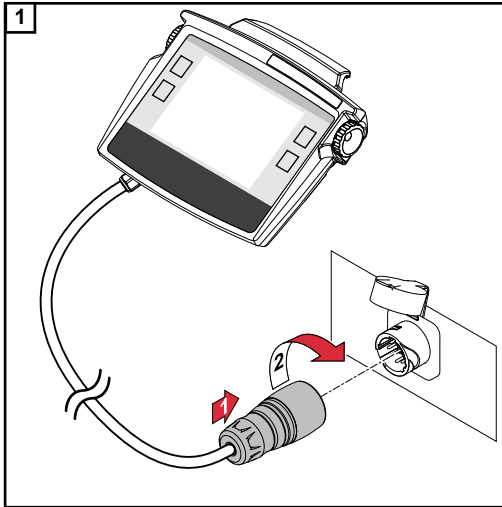
Uzaktan kumanda ünitesini bir tuta-  
mağa monte edin

**⚠ DİKKAT!**

Düşen uzaktan kumanda ünitesi nedeniyle can ve mal kaybı tehlikesi.  
Uzaktan kumanda ünitesini her zaman düşmeye karşı emniyete alın.



Uzaktan kumanda ünitesini sistem  
bileşenlerine  
bağlayın





**Fronius International GmbH**

Froniusstraße 1  
4643 Pettenbach  
Austria  
contact@fronius.com  
www.fronius.com

Under [www.fronius.com/contact](http://www.fronius.com/contact) you will find the addresses of all Fronius Sales & Service Partners and locations.