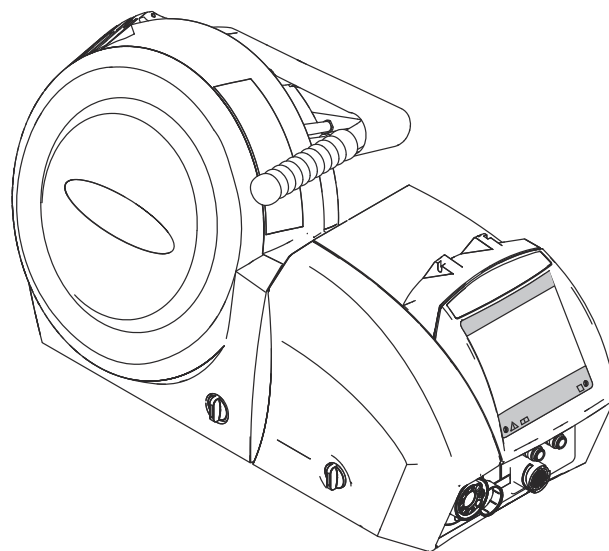


# Operating Instructions

WF 15i  
WF 15i n.S.  
WF 25i  
WF 30i



**RU** | Руководство по эксплуатации





# Оглавление

Правила техники безопасности.....	5
Разъяснение инструкций по технике безопасности.....	5
Общие сведения.....	5
Надлежащее использование.....	6
Окружающие условия.....	6
Обязанности владельца.....	7
Обязанности персонала.....	7
Подключение к сети.....	7
Защита себя и других лиц.....	7
Опасность отравления вредными газами и парами.....	8
Опасность разлетания искр.....	9
Угрозы, связанные с сетевым и сварочным током.....	9
Блуждающий сварочный ток.....	11
Классификация устройств по электромагнитной совместимости.....	11
Меры по предотвращению электромагнитных помех.....	11
Меры по предотвращению электромагнитного излучения.....	12
Зоны повышенной опасности.....	12
Требования к защитному газу.....	14
Опасность при использовании баллонов с защитным газом.....	14
Опасность утечки защитного газа.....	15
Меры безопасности на месте установки и при транспортировке.....	15
Меры безопасности при нормальной эксплуатации.....	16
Ввод в эксплуатацию, техническое обслуживание и наладка.....	16
Проверка на безопасность.....	17
Утилизация.....	17
Маркировка безопасности.....	17
Защита данных.....	18
Авторские права.....	18
<b>Общие сведения.....</b>	<b>19</b>
Общие сведения.....	21
Концепция аппарата.....	21
Предупреждающие знаки на устройстве.....	21
<b>Элементы управления, разъемы и механические компоненты.....</b>	<b>25</b>
Элементы управления, разъемы и механические компоненты.....	27
Безопасность.....	27
Передняя панель механизма подачи проволоки.....	27
Задняя панель механизма подачи проволоки.....	28
Механизм подачи проволоки — вид сбоку.....	29
Механизм подачи проволоки — вид снизу.....	29
Дополнительные панели управления.....	30
Безопасность.....	30
Панель управления OPT/i WF POT.....	30
Проверка газа и заправка проволоки.....	31
Панель управления OPT/i WF Standard.....	34
<b>Монтаж и ввод в эксплуатацию.....</b>	<b>39</b>
Перед установкой и вводом в эксплуатацию.....	41
Безопасность.....	41
Надлежащее использование.....	41
Инструкции по монтажу.....	41
Установка механизма подачи проволоки на крепежном приспособлении.....	43
Безопасность.....	43
Установка механизма подачи проволоки на держателе поворотного стрелы.....	43
Соединение устройства подачи проволоки с источником тока.....	44
Безопасность.....	44
Общие сведения.....	44

Подключение механизма подачи проволоки к источнику тока .....	44
Присоединение удлинительного шлангового пакета.....	45
Подключение сварочной горелки .....	47
Безопасность.....	47
Присоединение сварочных горелок MIG/MAG.....	47
Установка и замена подающих роликов.....	48
Безопасность.....	48
Общие сведения .....	48
Установка/замена подающих роликов.....	48
Установка катушки с проволокой, установка корзиночной катушки .....	50
Безопасность.....	50
Установка катушки с проволокой .....	50
Установка корзиночной катушки.....	51
Заправка проволочного электрода .....	53
Общие сведения .....	53
Подготовительные работы .....	53
Заправка проволочного электрода .....	54
Регулировка прижимного усилия .....	55
Регулировка тормоза.....	56
Общие сведения .....	56
Регулировка тормоза.....	56
Устройство тормоза .....	57
Ввод в эксплуатацию .....	58
Безопасность.....	58
Предварительные требования.....	58
Общие сведения .....	58
<b>Поиск и устранение неисправностей, техническое обслуживание и утилизация</b> .....	<b>59</b>
Диагностика и устранение ошибок .....	61
Безопасность.....	61
Диагностика и устранение ошибок .....	61
Уход, техническое обслуживание и утилизация .....	65
Общие сведения .....	65
Безопасность.....	65
При каждом запуске.....	65
Каждые 6 месяцев.....	66
Утилизация.....	66
<b>Технические характеристики</b> .....	<b>67</b>
Технические характеристики .....	69
WF 15i.....	69
WF 15i n.S.....	69
WF 25i.....	70
WF 30i.....	70
HP 70i.....	71
HP 95i.....	71
HP 120i.....	71
HP 70i, HP кабель ПК HD 70 .....	72

# Правила техники безопасности

## Разъяснение инструкций по технике безопасности

### ПРЕДУПРЕЖДЕНИЕ!

Указывает на непосредственную опасность.

- ▶ Если ее не предотвратить, возможны несчастные случаи с серьезными последствиями вплоть до смертельного исхода.

### ОПАСНОСТЬ!

Указывает на потенциально опасную ситуацию.

- ▶ Если ее не предотвратить, возможны несчастные случаи с серьезными последствиями вплоть до смертельного исхода.

### ОСТОРОЖНО!

Указывает на ситуацию, сопровождающуюся риском повреждения имущества или травмирования персонала.

- ▶ Если опасность не предотвратить, возможно получение легких травм и/или незначительное повреждение имущества.

### УКАЗАНИЕ!

Указывает на риск получения дефектных изделий и повреждения оборудования.

## Общие сведения

Данное устройство изготовлено с использованием современных технологий и с учетом общепризнанных требований техники безопасности. Однако при неправильном или халатном использовании устройства возможно возникновение опасных ситуаций:

- угрожающих здоровью и жизни оператора или третьих лиц;
- ведущих к повреждению устройства и других материальных ценностей владельца;
- мешающих эффективному использованию устройства.

Все лица, участвующие в вводе в эксплуатацию, эксплуатации и техническом обслуживании устройства, должны:

- иметь соответствующую квалификацию;
- обладать знаниями в области сварки;
- полностью прочитать данное руководство по эксплуатации и точно его соблюдать.

Это руководство по эксплуатации должно постоянно храниться в месте эксплуатации устройства. Кроме инструкций, приведенных в данном руководстве по эксплуатации, также должны соблюдаться общие и местные правила предотвращения несчастных случаев и предписания в области защиты окружающей среды.

Все приведенные на устройстве указания, относящиеся к технике безопасности, и предупреждения необходимо:

- поддерживать в легко читаемом состоянии;
- не повреждать;
- не удалять;
- не закрывать, не клеить и не закрашивать.

---

Расположение инструкций по технике безопасности и предупреждений об опасности на устройстве описано в разделе «Общие сведения» руководства по эксплуатации Вашего устройства.  
Неисправности, которые могут снизить уровень безопасности, следует устранить до включения устройства.

**Это необходимо для Вашей безопасности!**

---

**Надлежащее использование**

Данное устройство предназначено для использования только по назначению.

Устройство предназначено исключительно для метода сварки, указанного на заводской табличке.

Иное использование или использование, выходящее за рамки предусмотренного в руководстве по эксплуатации, является использованием не по назначению. Производитель не несет ответственности за повреждения, возникающие в результате таких нарушений.

Для использования по назначению также необходимо:

- внимательное прочтение и соблюдение всех указаний, приведенных в руководстве по эксплуатации;
- внимательное прочтение и соблюдение всех указаний по технике безопасности и предупреждений об опасности;
- регулярное проведение инспектирования и работ по техническому обслуживанию.

Запрещается использовать устройство в следующих целях:

- размораживание труб;
- зарядка батарей/аккумуляторных батарей;
- запуск двигателей.

Устройство предназначено для применения в промышленности и на небольших предприятиях. Производитель не несет ответственности за убытки, которые могут возникнуть в случае применения устройства в жилых помещениях.

Производитель также не несет ответственности за неудовлетворительные или некачественные результаты работы.

---

**Окружающие условия**

Использование или хранение устройства с несоблюдением приведенных выше требований расценивается как использование не по назначению. Производитель не несет ответственности за повреждения, возникающие в результате таких нарушений.

Диапазон допустимых температур окружающего воздуха:

- во время эксплуатации: от -10 °C до +40 °C (от 14 °F до 104 °F);
- при транспортировке и хранении: от -20°C до +55°C (от -4°F до 131°F).

Относительная влажность воздуха:

- до 50 % при температуре 40 °C (104 °F).
- до 90 % при температуре 20 °C (68 °F).

Окружающий воздух: не содержит пыли, кислот, коррозионных газов или субстанций и т. д.

Высота над уровнем моря: до 2000 м (6561 ft. 8,16 in.).

---

---

## Обязанности владельца

Владелец обязуется допускать к работе с устройством только лиц, которые:

- ознакомлены с основными предписаниями в области безопасности труда и предотвращения несчастных случаев, а также проинструктированы по вопросам обращения с устройством;
- ознакомлены с положениями данного Руководства по эксплуатации, и в частности главы «Правила техники безопасности», поняли их и подтвердили собственноручной подписью готовность их соблюдать;
- имеют образование, соответствующее характеру предполагаемых работ.

---

Через регулярные промежутки времени проверяйте соблюдение персоналом правил техники безопасности на рабочем месте.

---

## Обязанности персонала

Все лица, привлекающиеся к работе с устройством, перед началом работы обязуются:

- соблюдать основные предписания в области безопасности труда и предотвращения несчастных случаев;
- прочесть данное Руководство по эксплуатации, и в частности, главу «Правила техники безопасности», и подтвердить собственноручной подписью их понимание и готовность их соблюдать.

---

Перед тем как покинуть рабочее место, убедитесь в том, что в ваше отсутствие не может быть причинен ущерб людям или оборудованию.

---

## Подключение к сети

Устройства с более высокими номинальными мощностями из-за значительного потребления энергии могут повлиять на параметры напряжения и тока в электросети.

---

Это может сказаться на работе других типов устройств в следующих аспектах:

- ограничения на подключение;
- требования, касающиеся максимально допустимого полного электрического сопротивления сети \*);
- требования, касающиеся минимальной мощности короткого замыкания \*).

\* Информацию о подключении к общей электросети см. в разделе «Технические данные».

---

В данном случае энергетик завода или лицо, использующее устройство, должны убедиться, что устройство можно подключать к электросети, и при необходимости обсудить соответствующие вопросы с компанией, отвечающей за электроснабжение.

---

**ВАЖНО!** Убедитесь, что при подключении к сети обеспечено надлежащее заземление.

---

## Защита себя и других лиц

Персонал, работающий с устройством, подвергается различным опасностям, например:

- летящие искры и раскаленные металлические детали;
  - излучение сварочной дуги, которое может повредить глаза и кожу;
  - опасное воздействие электромагнитных полей, которое может угрожать жизни людей, использующих кардиостимуляторы;
  - риск смертельного поражения сетевым или сварочным током;
  - повышенное шумовое воздействие;
  - вредный сварочный дым и газы.
-

При работе с устройством необходимо надевать подходящую защитную спецодежду. Защитная спецодежда должна соответствовать следующим требованиям:

- изготовлена из негорючих материалов;
- изолирующая и сухая;
- покрывает все тело, не имеет повреждений и находится в хорошем состоянии;
- включает защитный шлем;
- штанины не должны быть завернуты.

---

Защитная спецодежда включает в себя различные предметы. Операторы должны:

- защищать свои глаза и лицо от УФ-лучей, тепла и искр при помощи защитной маски и дыхательного фильтра;
- надевать под маску предписанные защитные очки с боковой защитой;
- носить прочную обувь, которая обеспечивает изоляцию даже в условиях влажности;
- надевать на руки подходящие защитные перчатки (электрически изолированные и защищающие от воздействия высоких температур);
- надевать защитные наушники для уменьшения вредного влияния шума и предотвращения травм.

---

Не допускайте посторонних лиц, особенно детей, на производственные участки, где работает оборудование или производится сварка. Если все же поблизости находятся другие люди:

- проинформируйте их обо всех опасных факторах (риск повреждения зрения светом сварочной дуги, опасность ожогов от разлетающихся искр, удушливый сварочный дым, шум, опасность поражения электрическим и сварочным током и т. п.);
- предоставьте соответствующие средства защиты;
- либо же установите необходимые защитные экраны или шторы.

---

**Опасность отравления вредными газами и парами**

Дым, который выделяется при сварке, содержит вредные газы и пары.

---

Сварочный дым содержит вещества, которые, по данным из 118 тома монографий Международного агентства по изучению рака (МАИР), могут вызывать онкологические заболевания.

---

Пользуйтесь средствами дымоудаления, установленными на источнике и/или в помещении.

При возможности используйте сварочную горелку со встроенными средствами дымоудаления.

---

Не допускайте контакта головы со сварочным дымом и газами.

---

Придерживайтесь следующих мер предосторожности:

- не вдыхайте вредные газы и пары;
- обеспечьте их вывод из рабочей зоны с использованием соответствующего оборудования.

---

Обеспечьте достаточную подачу свежего воздуха. Убедитесь, что объем приточного воздуха составляет не менее 20 м<sup>3</sup>/ч.

---

Используйте сварочный шлем с подачей воздуха в случае недостаточной вентиляции.

---

Если вы подозреваете, что мощность всасывания недостаточна, сравните измеренные значения выбросов вредных веществ с допустимыми предельными значениями.

---



Уровень опасности сварочного дыма определяют следующие компоненты, используемые при сварке:

- металлы, которые входят в состав детали;
- электроды;
- покрытия;
- чистящие, обезжиривающие и подобные средства;
- используемый процесс сварки.

---

Сведения об указанных выше компонентах содержатся в соответствующих паспортах безопасности для материалов и инструкциях производителя.

---

Рекомендации касательно сценариев воздействия, мер по учету факторов риска и определения эксплуатационных условий можно найти на веб-сайте European Welding Association в разделе Health & Safety (<https://european-welding.org>).

---

Воспламеняющиеся пары (например, пары растворителей) не должны попадать в зону излучения дуги.

---

Закончив сварку, закройте вентиль баллона с защитным газом или основной канал его подачи.

---

---

### **Опасность разлетания искр**

Разлетание искр может вызвать возгорание и взрыв.

---

Запрещается производить сварку в непосредственной близости от горючих материалов.

---

Горючие материалы должны находиться на расстоянии не менее 11 м (36 ft. 1,07 in.) от сварочной дуги, либо быть надежно укрыты.

---

Держите в готовности подходящие, проверенные огнетушители.

---

Искры и раскаленные металлические детали могут попасть в окружающую зону через мелкие щели и отверстия. Примите соответствующие меры по устранению опасности получения травм и ожогов.

---

Не производите сварку в пожаро- и взрывоопасных помещениях и на соединенных с другим оборудованием емкостях, бочках и трубах, если последние не подготовлены согласно соответствующим национальным и международным нормам.

---

На резервуарах, в которых хранятся/хранились газы, топливо, минеральные масла и т.п., проведение сварки запрещено. Остатки хранившихся в них материалов создают опасность взрыва.

---

---

### **Угрозы, связанные с сетевым и сварочным током**

Поражение электрическим током может привести к смертельному исходу.

---

Не прикасайтесь к внутренним или внешним токоведущим компонентам устройства.

---

В ходе сварки MIG/MAG и TIG сварочная проволока, катушка с проволокой, подающие ролики и все металлические детали, контактирующие со сварочной проволокой, находятся под напряжением.

---

Всегда устанавливайте механизм подачи проволоки на надлежащим образом изолированной поверхности или используйте подходящее изолированное крепление для устройства подачи проволоки.

---

Убедитесь, что потенциал заземления имеет сухое, должным образом изолированное основание или крышку и обеспечивает надлежащую защиту.

---

Основание или крышка должны прикрывать всю зону, где части тела могут войти в контакт с потенциалом заземления.

---

Все кабели и провода должны быть закреплены, изолированы и иметь правильный размер. Повреждения кабелей не допускаются. Соединения со слабым контактом, обожженные, поврежденные или имеющие ненадлежащий размер кабели следует немедленно заменять.

Перед каждым использованием необходимо закреплять соединения с помощью рукоятки.

Если силовой кабель оснащен байонетным разъемом, нужно провернуть его вокруг продольной оси как минимум на 180° и проверить предварительное натяжение.

---

Кабели или отводы воспрещается оборачивать вокруг тела или его частей.

---

При работе с электродом (пруток, вольфрамовый, сварочная проволока и т. д.) необходимо руководствоваться следующими принципами:

- электрод нельзя погружать в жидкость для охлаждения;
  - к электроду категорически воспрещается прикасаться, когда источник питания включен.
- 

Между сварочными электродами двух источников питания может возникнуть двойное напряжение холостого хода. Прикосновение к потенциалам обоих электродов одновременно при определенных обстоятельствах может привести к несчастному случаю со смертельным исходом.

---

Квалифицированные электрики должны регулярно проверять сетевую кабель на наличие надлежащего защитного соединения с заземлением.

---

Для надлежащей работы устройств с классом защиты I необходимо использовать электросеть с защитным соединением с заземлением и систему разъемов с контактом защитного соединения с заземлением.

---

Подключение устройства к электросети без защитного соединения с заземлением и розетке без контакта защитного соединения с заземлением разрешено только в случае соблюдения всех государственных нормативных требований, относящихся к защитному разделению.

В противном случае такие действия являются серьезным нарушением правил безопасности. Производитель не несет ответственности за какой-либо ущерб, понесенный вследствие ненадлежащего использования.

---

При необходимости следует обеспечить надлежащее заземление детали.

---

Неиспользуемые устройства необходимо отключать.

---

При работе на высоте следует применять соответствующее защитное снаряжение.

---

Перед началом каких-либо работ по ремонту или обслуживанию устройства необходимо отключить его и отсоединить сетевой штекер.

---

Поместите на устройство хорошо заметную предупреждающую табличку с четко сформулированным указанием не включать устройство и не подключать его к сети.

---

После открытия устройства:

- разрядите все токоведущие компоненты;
  - убедитесь, что на компонентах отсутствуют остаточные заряды.
- 

Если необходимо производить работы с компонентами под током, задействуйте еще одного человека, который должен будет в нужный момент отключить питание.

---

**Блуждающий  
сварочный ток**

Несоблюдение следующих инструкций может привести к возникновению блуждающего сварочного тока, которое чревато рядом нежелательных последствий, таких как:

- угроза возгорания;
- перегрев компонентов, соединенных с деталью;
- повреждение защитных соединений с заземлением;
- повреждение устройства и другого электрического оборудования.

---

Убедитесь, что деталь надежно закреплена с помощью хомута.

---

Установите хомут детали как можно ближе к области проведения сварочных работ.

---

Расположите надлежащим образом изолированное устройство относительно токопроводящей области, например, изоляцию относительно электропроводящего пола или изоляцию в направлении электропроводящих стоек.

---

При использовании распределительных щитов питания, креплений с двумя шпindelными головками и пр. необходимо учитывать следующее: Электрод неиспользуемой сварочной горелки или электрододержателя находится под напряжением. Убедитесь, что неиспользуемые сварочная горелка или электрододержатель изолированы надлежащим образом.

---

При использовании автоматизированных сварочных систем MIG/MAG следите за тем, чтобы с барабана для сварочной проволоки, большой катушки механизма подачи проволоки или катушки с проволокой в механизм подачи проволоки подавался только изолированный проволочный электрод.

---

**Классификация  
устройств по  
электромагнитной  
совместимости**

Устройства с классом эмиссии А:

- предназначены для использования только в промышленных районах;
- в других местах могут создавать помехи в проводных и беспроводных сетях.

---

Устройства с классом эмиссии В:

- отвечают требованиям по части эмиссии в жилых и промышленных районах. Это также касается жилых районов, где энергоснабжение осуществляется через низковольтную сеть общего пользования.

---

Классификация электромагнитной совместимости устройства указана на заводской табличке или в технических характеристиках.

---

**Меры по  
предотвращению  
электромагнитных  
помех**

В ряде случаев, несмотря на то что параметры излучений устройства не превышают предельных значений, оговоренных стандартами, его работа может вызывать помехи на месте эксплуатации (например, если рядом расположено чувствительное оборудование или поблизости от места установки находятся радио- либо телевизионные приемники).

В подобных случаях компания-оператор обязана предпринять меры по исправлению ситуации.

---

Проведите измерения и оценку устойчивости к электромагнитным помехам оборудования, находящегося рядом с устройством, в соответствии с государственными и международными нормативными требованиями. Среди устройств, которые могут быть подвержены действию помех со стороны данного устройства, можно назвать следующие:

- защитные устройства;
  - силовые, сигнальные и телекоммуникационные кабели;
  - вычислительная техника и телекоммуникационное оборудование;
  - измерительные и калибровочные приборы.
- 

Дополнительные меры обеспечения электромагнитной совместимости:

1. Подача питания для электросети
    - Если электромагнитные помехи возникают даже при правильном подключении к сети, необходимо предпринять дополнительные меры (например, использовать подходящий сетевой фильтр).
  2. Провода для подачи сварочного тока должны:
    - иметь минимально возможную длину;
    - должны быть расположены как можно ближе друг к другу (во избежание электромагнитного излучения);
    - должны располагаться отдельно от других проводов.
  3. Выравнивание потенциалов
  4. Заземление детали
    - При необходимости установите заземление, используя подходящие конденсаторы.
  5. Экранирование (при необходимости)
    - Экранируйте другие устройства, расположенные поблизости.
    - Экранируйте всю сварочную установку.
- 

### **Меры по предотвращению электромагнитного излучения**

Электромагнитные поля могут оказывать на здоровье вредные воздействия, еще не до конца изученные медициной:

- Возможно воздействие на здоровье находящихся поблизости людей, особенно пользующихся электрокардиостимулятором или слуховым аппаратом.
  - Перед тем как приближаться непосредственно к аппарату или месту выполнения сварочных работ, пользователям электрокардиостимуляторов необходимо проконсультироваться с врачом.
  - По соображениям безопасности необходимо выдерживать максимальное расстояние между сварочными кабелями и головой/корпусом сварщика.
  - Не переносите сварочные кабели и шланговые пакеты, перекинув через плечо, и не наматывайте их на свое тело или части тела.
- 

### **Зоны повышенной опасности**

Избегайте контакта рук, волос, свободной одежды и инструментов с движущимися компонентами, такими как:

- вентиляторы;
  - шестерни;
  - ролики;
  - оси;
  - катушки с проволокой и сварочная проволока.
- 

Не касайтесь вращающихся шестерен или других движущихся частей механизма подачи проволоки.

---

Крышки и боковые панели разрешается открывать/снимать только во время работ по техническому обслуживанию и наладке.

---

При работе следует:

- Убедиться, что все крышки закрыты и все боковые компоненты установлены правильно.
- Все крышки и боковые компоненты должны быть закрытыми.

---

Выступание сварочной проволоки из сварочной горелки создает высокий риск получения травмы (порезов рук, травм лица, глаз и т. д.).

---

Поэтому при работе со сварочным оборудованием, оснащенным механизмом подачи проволоки, не направляйте сварочную горелку на себя и используйте подходящие защитные очки.

---

Не касайтесь детали во время и сразу после завершения процесса сварки во избежание ожогов.

---

При охлаждении деталей от них может отлетать шлак. Поэтому при доработке деталей используйте соответствующие требованиям защитные устройства и убедитесь, что все присутствующие лица также защищены надлежащим образом.

---

Сварочной горелке и другим компонентам оборудования с высокими рабочими температурами необходимо дать остыть, прежде чем использовать их.

---

В зонах повышенной пожаро- и взрывоопасности должны соблюдаться особые правила — соблюдайте соответствующие государственные и международные нормативные требования.

---

Источники тока, предназначенные для работы в местах с повышенной опасностью поражения электрическим током (например, на бойлерах), должны быть обозначены символом (Безопасность). Избегайте размещения источников тока в подобных зонах.

---

Существует риск ожога вследствие утечки охлаждающей жидкости. Отключите охлаждающий модуль, прежде чем отсоединить магистрали подачи и возврата охлаждающей жидкости.

---

При работе с охлаждающей жидкостью соблюдайте указания, приведенные в ее паспорте безопасности. Паспорт безопасности охлаждающей жидкости можно получить в сервисном центре или на веб-сайте производителя.

---

Для перемещения устройства при помощи крана используйте только подходящие грузозахватные приспособления.

- Закрепите цепи или тросы на всех точках подвеса соответствующих грузозахватных приспособлений.
  - Цепи или тросы должны быть расположены под наименьшим возможным углом к вертикали.
  - Снимите газовый баллон и механизм подачи проволоки (сварочные аппараты MIG/MAG и TIG).
- 

Во время присоединения крана механизма подачи проволоки в процессе сварки всегда используйте подходящую изолирующую подвеску для устройства подачи проволоки (устройства MIG/MAG и TIG).

---

Если устройство оснащено ремнем или ручкой для переноски, их можно использовать только для переноски вручную. Ремень для переноски не предназначен для транспортировки с помощью крана, автопогрузчика и других механических подъемников.

---

Все подъемное оборудование (ремни, скобы, цепи и пр.), используемое для перемещения устройства и его компонентов, должно регулярно проверяться (например, на наличие механических повреждений, коррозии и изменений, вызванных прочими факторами окружающей среды).

Интервал и объем испытаний должны соответствовать предписаниям соответствующих государственных нормативов или рекомендаций в качестве минимального требования.

---

Существует опасность неожиданной утечки бесцветного защитного газа, не имеющего запаха, при использовании адаптера разъема для подачи защитного газа. Перед установкой используйте подходящую тефлоновую ленту для уплотнения резьбы адаптера разъема для подачи защитного газа на боковой панели устройства.

---

#### **Требования к защитному газу**

Загрязненный защитный газ, особенно в кольцевых проводах, может привести к повреждению оборудования и снижению качества сварки. Соблюдайте следующие требования к качеству защитного газа:

- размер твердых частиц < 40 мкм;
  - точка конденсации под давлением < -20 °С;
  - максимальное содержание масла < 25 мг/м<sup>3</sup>.
- 

При необходимости используйте фильтры.

---

#### **Опасность при использовании баллонов с защитным газом**

Баллоны с защитным газом содержат газ под высоким давлением и могут взорваться при повреждении. Поскольку баллоны с защитным газом входят в состав сварочного оборудования, они требуют максимально осторожного обращения.

---

Не подвергайте баллоны со сжатым защитным газом воздействию избыточного тепла, шлака, открытого пламени, искр и дуги, а также механическим ударам.

---

Во избежание падения баллоны с защитным газом необходимо устанавливать вертикально и крепить согласно инструкциям.

---

Баллоны с защитным газом должны находиться вдали от сварочных и прочих контуров тока.

---

Запрещается подвешивать сварочную горелку на газовом баллоне.

---

Исключите возможность контакта электрода с баллоном с защитным газом.

---

Опасность взрыва: не пытайтесь заваривать баллон с защитным газом, находящийся под давлением.

---

Используйте только баллоны с защитным газом и сопутствующие принадлежности (регулятор, шланги и фитинги), которые подходят для выполняемой задачи. Используемые баллоны с защитным газом и сопутствующие принадлежности должны быть в хорошем состоянии.

---

Открывая вентиль баллона с защитным газом, поверните лицо в сторону.

---

Закончив сварку, закройте вентиль баллона с защитным газом.

---

Если баллон с защитным газом не подсоединен, закройте вентиль колпачком.

---

Необходимо соблюдать указания производителя, а также применимые государственные и международные стандарты, касающиеся баллонов с защитным газом и сопутствующих принадлежностей.

---

**Опасность  
утечки  
защитного газа**

При неконтролируемой утечке защитного газа существует опасность задохнуться.

---

Защитный газ не имеет цвета и запаха, поэтому в случае утечки он может вытеснять кислород из окружающего воздуха.

- Обеспечьте подачу достаточного количества свежего воздуха с интенсивностью вентиляции не менее 20 м<sup>3</sup>/час.
  - Соблюдайте инструкции по технике безопасности при работе с газовыми баллонами или газовыми магистралями и соответствующие инструкции по их обслуживанию.
  - Закончив сварку, закройте защитный вентиль баллона с газом или основной канал его подачи.
  - Перед началом работы всегда проверяйте баллон с защитным газом или газовую магистраль на предмет неконтролируемых утечек газа.
- 

**Меры  
безопасности на  
месте установки  
и при  
транспортировке**

Падение устройства может быть смертельным! Надежно установите устройство на ровной твердой поверхности

- Максимально допустимый угол наклона составляет 10°.
- 

В пожароопасных и взрывоопасных зонах действуют особые правила

- Соблюдайте соответствующие государственные и международные нормативные требования.
- 

Разработайте инструкции и процедуры проверки внутри компании, чтобы гарантировать, что рабочее место постоянно содержится в чистоте и порядке.

---

Настройку и эксплуатацию устройства необходимо производить только в соответствии с классом защиты, указанным на заводской табличке.

---

При настройке устройства обеспечьте наличие вокруг него свободного пространства шириной 0,5 м (1 фут 7,69 дюйма), обеспечивающего беспрепятственную циркуляцию охлаждающего воздуха.

---

При транспортировке устройства соблюдайте соответствующие государственные и международные нормативные требования, а также правила предупреждения несчастных случаев. Это, в частности, относится к нормам, касающимся рисков при транспортировке.

---

Поднимать или перемещать работающие устройства воспрещается. Перед транспортировкой или подъемом обязательно отключите устройства и отсоедините их от сети.

---

Перед транспортировкой сварочной системы (вместе, например, с тележкой, охлаждающим устройством, сварочным аппаратом и механизмом подачи проволоки) полностью слейте охлаждающую жидкость и снимите следующие компоненты:

- Механизм подачи проволоки
  - Катушка с проволокой
  - Баллон с защитным газом
- 

После транспортировки и перед вводом в эксплуатацию устройство необходимо проверить на предмет повреждений. Перед вводом устройства в эксплуатацию любые повреждения должны быть устранены обученным сервисным персоналом, прошедшим курс надлежащей подготовки.

---

**Меры безопасности при нормальной эксплуатации**

Эксплуатируйте устройство, только если все защитные устройства находятся в полностью работоспособном состоянии. Неправильная работа защитных приспособлений может привести к:

- травмированию или гибели оператора либо посторонних лиц;
- повреждению устройства и других материальных ценностей, принадлежащих эксплуатирующей компании;
- неэффективной работе устройства.

---

Прежде чем включать устройство, необходимо устранить любые неисправности защитных приспособлений.

---

Запрещается отключать защитные приспособления или блокировать их работу.

---

Прежде чем включать устройство, убедитесь, что его работа не угрожает ничьей безопасности.

---

Проводите проверку защитных приспособлений на предмет повреждений и неисправности не реже одного раза в неделю.

---

Надежно закрепите баллон с защитным газом и заблаговременно снимайте его, если устройство планируется перемещать при помощи крана.

---

В наших устройствах необходимо использовать только оригинальную охлаждающую жидкость с нужными свойствами (электропроводность, средство против замерзания, совместимость с материалами, горючесть и т. п.).

---

Используйте только подходящую оригинальную охлаждающую жидкость от производителя.

---

Не смешивайте оригинальную охлаждающую жидкость с другими охлаждающими жидкостями.

---

К охлаждающему контуру можно подключать только системные компоненты от производителя охлаждающего устройства.

---

Производитель не несет ответственности за ущерб вследствие использования системных компонентов других производителей или неоригинальной охлаждающей жидкости. Кроме того, гарантия на подобные случаи не распространяется.

---

Охлаждающая жидкость FCL 10/20 не воспламеняется. В определенных условиях охлаждающая жидкость на основе этанола может воспламениться. Охлаждающую жидкость необходимо транспортировать только в оригинальных герметизированных емкостях и держать вдали от источников возгорания.

---

Утилизация использованной охлаждающей жидкости должна производиться только в соответствии с применимыми государственными и международными нормативными требованиями. Паспорт безопасности охлаждающей жидкости можно получить в сервисном центре или загрузить с веб-сайта производителя.

---

Перед началом сварки, пока система не прогрелась, проверьте уровень охлаждающей жидкости.

---

**Ввод в эксплуатацию, техническое обслуживание и наладка**

Невозможно гарантировать, что покупные детали разработаны и изготовлены в полном соответствии с назначением или требованиями безопасности.



- Используйте только оригинальные запасные и быстроизнашивающиеся детали (это также относится к стандартным деталям).
  - Не вносите в устройство модификации или изменения без предварительного согласия производителя.
  - Компоненты, состояние которых не идеально, должны быть немедленно заменены.
  - При заказе указывайте точное название, номер по каталогу и серийный номер устройства, которые приведены в списке запасных частей.
- 

Винты корпуса обеспечивают защитное соединение с заземлением для всех его компонентов.

Обязательно используйте надлежащее количество оригинальных винтов корпуса и соблюдайте указанный момент затяжки.

---

## **Проверка на безопасность**

Производитель рекомендует выполнять проверку на безопасность не реже раза в год.

---

Производитель рекомендует выполнять калибровку сварочной системы в течение того же годовичного периода.

---

Проверку на безопасность должен выполнять квалифицированный электрик:

- после любых изменений;
- после установки любых дополнительных компонентов либо после любого переоборудования;
- после наладки, технического ухода и профилактического обслуживания;
- не реже раза в год.

---

При проверке на безопасность соблюдайте национальные и международные стандарты и нормы.

---

Более подробные сведения о проверке на безопасность и калибровке можно получить в своем сервисном центре. Он предоставит вам все необходимые документы по запросу.

---

## **Утилизация**

Электрическое и электронное оборудование необходимо утилизировать отдельно и перерабатывать экологически безопасным способом в соответствии с требованиями директив ЕС и национального законодательства. Использованное оборудование необходимо вернуть дистрибьютору или в местную авторизованную систему сбора и удаления вредных отходов. Надлежащая утилизация использованного устройства способствует экологически безвредной переработке материальных ресурсов. Несоблюдение этих требований может стать причиной негативного воздействия на здоровье людей и окружающую среду.

### **Упаковочные материалы**

Раздельная утилизация и вывоз. Соблюдайте правила и предписания вашего города / района. Сомните коробку, чтобы уменьшить занимаемый ею объем.

---

## **Маркировка безопасности**

Устройства, имеющие маркировку CE, соответствуют основным требованиям директив, касающихся низковольтного оборудования и электромагнитной совместимости (например, применимым стандартам на продукты серии EN 60974).

Компания Fronius International GmbH заявляет, что устройство соответствует требованиям директивы 2014/53/EU. Полный текст сертификата соответствия ЕС доступен на веб-сайте: <http://www.fronius.com>.

---

Устройства, отмеченные знаком CSA, соответствуют требованиям применимых стандартов Канады и США.

---

**Защита данных**      За сохранность данных, отличных от заводских настроек, несет ответственность пользователь устройства. Производитель не несет ответственности за потерю персональных настроек.

---

**Авторские права**      Авторские права на данное руководство по эксплуатации принадлежат производителю устройства.

---

Текст и иллюстрации отражают технический уровень на момент публикации. Компания оставляет за собой право на внесение изменений. Содержание руководства по эксплуатации не может быть основанием для претензий со стороны покупателя. Предложения и сообщения об ошибках в руководстве по эксплуатации принимаются с благодарностью.

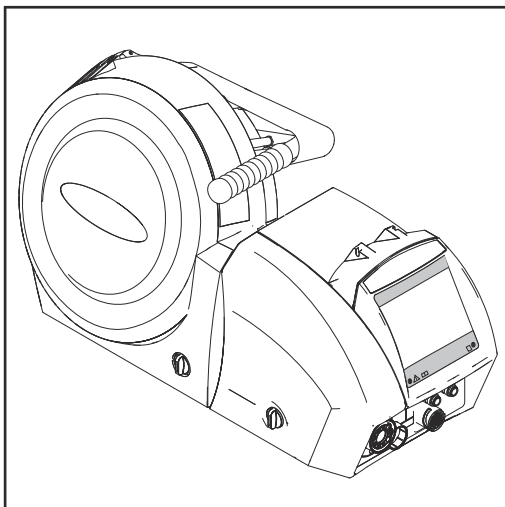
# Общие сведения



# Общие сведения

---

## Концепция аппарата



Механизмы подачи проволоки WF 15i, WF 25i и WF 30i оснащены крышками катушки с внешним диаметром вплоть до 300 мм (11,81 дм).

Также доступен вариант WF 15i n.S. (без катушки), не имеющий встроенного держателя катушки с проволокой. Вариант WF 15i n.S. (без катушки) хорошо подходит для роботизированных и автоматизированных установок с внешним устройством подачи проволоки.







Стандартный 4-роликовый привод обеспечивает оптимальную подачу проволоки. Данные механизмы подачи проволоки также могут использоваться с длинными шланговыми пакетами.

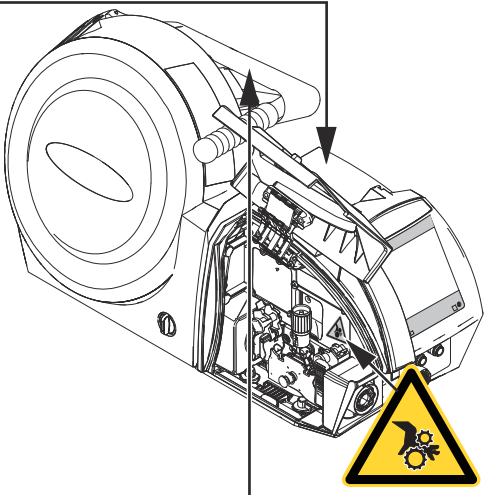
Благодаря своим компактным размерам эти механизмы могут найти различное применение.




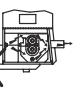

















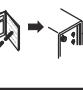


---

## Предупреждающие знаки на устройстве

Механизм подачи проволоки снабжен маркировкой безопасности и заводской табличкой. Запрещается удалять или закрашивать маркировку безопасности и заводскую табличку. Маркировка безопасности содержит предупреждения, предназначенные для предотвращения неправильной эксплуатации оборудования, которая может привести к несчастному случаю с серьезными последствиями и повреждению имущества.






		Part No.:	
<a href="http://www.fronius.com">www.fronius.com</a>		Ser.No.:	
IEC 60 974-5/-10 Cl.A		IP 23	
	U <sub>11</sub> 60 V	I <sub>11</sub> 1.2 A	
	U <sub>12</sub> 24 V	I <sub>12</sub> 0.5 A	
	1 - 25 m/min	40-984 ipm	
	I <sub>2</sub> 360A/100% 450A/60% 500A/40%		
 			
Caution: Parts may be at welding voltage Attention: Les pièces peuvent être à la tension de soudage			

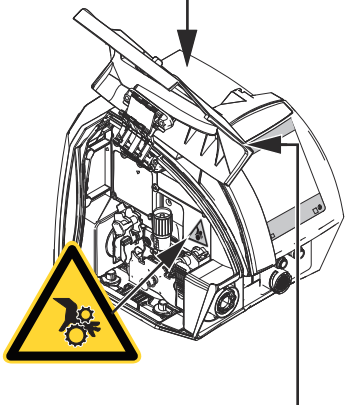





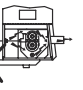

















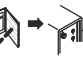


											
											

40.0006.3033

WF 15i, WF 25i, WF 30i

		Part No.:	
<a href="http://www.fronius.com">www.fronius.com</a>		Ser.No.:	
IEC 60 974-5/-10 Cl.A		IP 20	
	U <sub>11</sub> 60 V	I <sub>11</sub> 1.2 A	
	U <sub>12</sub> 24 V	I <sub>12</sub> 0.5 A	
	1 - 25 m/min	40-984 ipm	
	I <sub>2</sub> 360A/100% 450A/60% 500A/40%		
			
Caution: Parts may be at welding voltage Attention: Les pièces peuvent être à la tension de soudage			



40.0006.3033

WF 15i n.S.



Перед использованием описанных в настоящем руководстве функций необходимо внимательно ознакомиться с перечисленными ниже документами.

- Настоящее руководство по эксплуатации.
- Руководства по эксплуатации всех системных компонентов, в особенности правила техники безопасности.



Сварка — потенциально опасный процесс. Чтобы обеспечить надлежащее использование оборудования, следует соблюдать изложенные ниже основные требования.

- Сварщики должны иметь необходимую квалификацию.
- Следует использовать соответствующие требованиям защитные устройства.
- Все лица, не участвующие в работах, должны находиться на безопасном расстоянии от механизма подачи проволоки и места, в котором производится процесс сварки.



Не утилизируйте использованные устройства вместе с бытовыми отходами. Устройства следует утилизировать согласно правилам техники безопасности.



Избегайте контакта рук, волос, одежды и инструментов с движущимися компонентами, такими как:

- шестерни;
- подающие ролики;
- катушки с проволокой и проволочные электроды.

Не касайтесь вращающихся шестерен или других движущихся компонентов механизма подачи проволоки.

Крышки и боковые панели могут быть открыты или сняты исключительно при проведении технического обслуживания или ремонта.

Во время работы

- Убедитесь, что все крышки закрыты и все боковые панели правильно закреплены.
  - Следите за тем, чтобы все крышки и боковые панели были закрыты.
-





# **Элементы управления, разъемы и механические компоненты**



# Элементы управления, разъемы и механические компоненты

## Безопасность

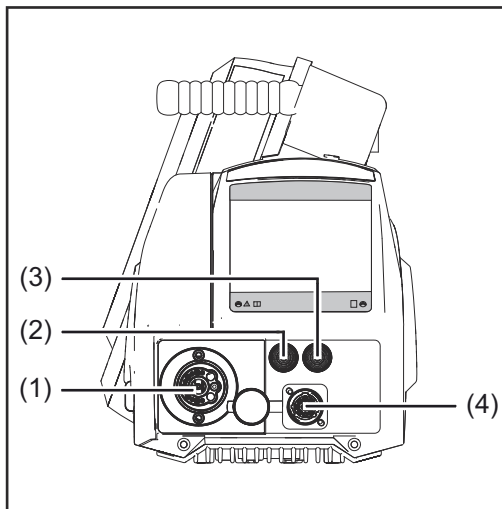
### ОПАСНОСТЬ!

Неправильная эксплуатация устройства и ненадлежащее выполнение работ с его помощью могут быть опасны.

Это может привести к тяжелым травмам и повреждению имущества.

- ▶ Выполнять все работы и использовать функции, описанные в настоящем документе, должны квалифицированные технические специалисты, прошедшие курс надлежащего обучения.
- ▶ Внимательно ознакомьтесь со всеми сведениями этого документа.
- ▶ Внимательно изучите правила техники безопасности и документацию пользователя для этого оборудования и всех компонентов системы.

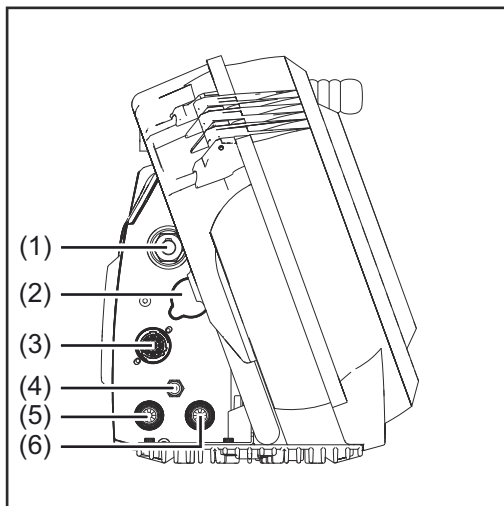
## Передняя панель механизма подачи проволоки



№	Назначение
(1)	Разъем сварочной горелки для подключения горелки.
(2)	Фланец магистрали подачи охлаждающей жидкости (синий) — стандартный компонент моделей WF 15i, WF 15i n.S., WF 30i и дополнительный компонент модели WF 25i — для подключения магистрали охлаждающей жидкости шлангового пакета сварочной горелки.

№	Назначение
(3)	Фланец возвратной магистрали охлаждающей жидкости (красный) — стандартный компонент моделей WF 15i, WF 15i n.S., WF 30i и дополнительный компонент модели WF 25i — для подключения магистрали охлаждающей жидкости шлангового пакета сварочной горелки.
(4)	Разъем SpeedNet для подключения расширений системы, например устройства ДУ (RCU).

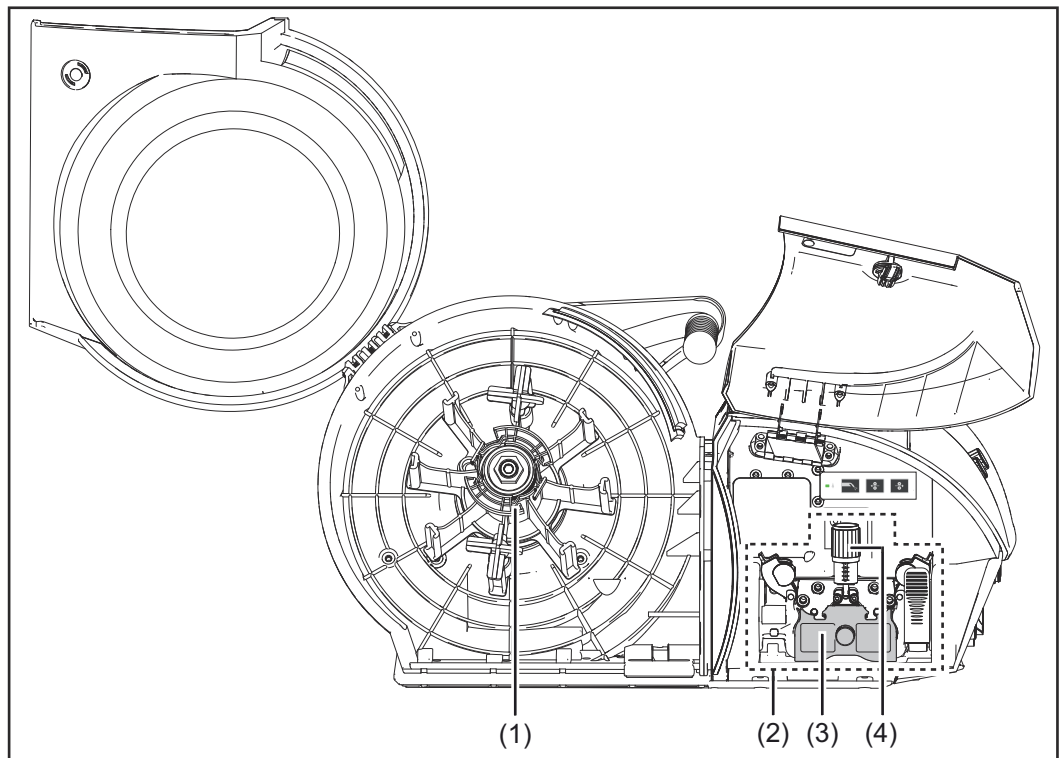
**Задняя панель  
механизма  
подачи  
проволоки**



№	Назначение
(1)	<b>(+) — разъем подачи тока с мелкой резьбой</b> для подключения силового кабеля соединительного шлангового пакета.
(2)	<b>Заглушка</b>
(3)	<b>Разъем SpeedNet</b> для подключения кабеля SpeedNet соединительного шлангового пакета.
(4)	<b>Разъем для подачи защитного газа.</b>

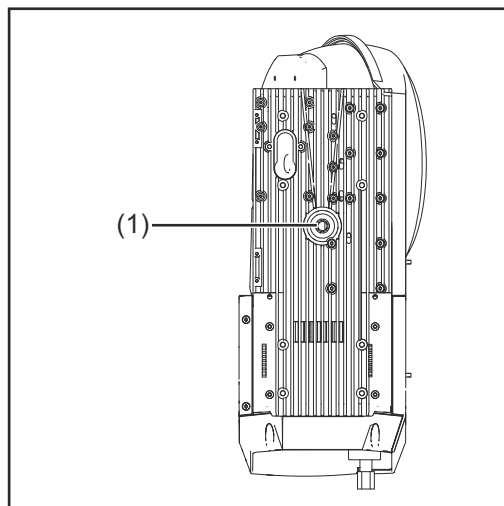
№	Назначение
(5)	<b>Фланец возвратной магистрали охлаждающей жидкости (красный) — стандартный компонент моделей WF 15i, WF 15i n.S., WF 30i и дополнительный компонент модели WF 25i —</b> для подключения магистрали охлаждающей жидкости соединительного шлангового пакета.
(6)	<b>Фланец магистрали подачи охлаждающей жидкости (синий) — стандартный компонент моделей WF 15i, WF 15i n.S., WF 30i и дополнительный компонент модели WF 25i —</b> для подключения магистрали охлаждающей жидкости соединительного шлангового пакета.

Механизм подачи проволоки — вид сбоку



№	Назначение
(1)	<b>Держатель катушки (отсутствует в модели WF 15i n.S.)</b> для установки стандартных катушек с проволокой, имеющих максимальный внешний диаметр 300 мм (11,81 дм) и максимальную массу 19 кг (41,89 фн).
(2)	<b>4-роликовый привод</b>
(3)	<b>Защитный кожух 4-роликового привода</b>
(4)	<b>Ручка прижима</b> для установки прижимного усилия подающих роликов

Механизм подачи проволоки — вид снизу



№	Назначение
(1)	<b>Отверстие для поворотного штифта (отсутствует в модели WF 15i n.S.)</b> для установки механизма подачи проволоки на поворотном штифте крепежного приспособления.

# Дополнительные панели управления

## Безопасность



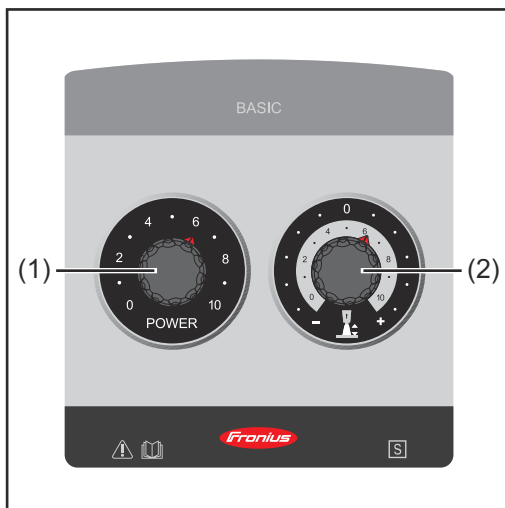
### ОПАСНОСТЬ!

Неправильная эксплуатация устройства и ненадлежащее выполнение работ с его помощью могут быть опасны.

Это может привести к тяжелым травмам и повреждению имущества.

- ▶ Выполнять все работы и использовать функции, описанные в настоящем документе, должны квалифицированные технические специалисты, прошедшие курс надлежащего обучения.
- ▶ Внимательно ознакомьтесь со всеми сведениями этого документа.
- ▶ Внимательно изучите правила техники безопасности и документацию пользователя для этого оборудования и всех компонентов системы.

## Панель управления OPT/i WF POT



Регулировочные ручки выполняют различные функции в зависимости от применения.

### Регулировка во время сварки MIG/MAG

(пульт дистанционного управления выполняет различные функции в зависимости от процесса сварки)

№

- (1) - **Настройка мощности сварки**  
(во время стандартной сварки MIG/MAG с режимом Synergic: Standard, Pulse, PMC, LSC)
- **Регулировка скорости подачи проволоки**  
(во время стандартной сварки MIG/MAG в ручном режиме).
- (2) - **Коррекция длины дуги**  
(во время стандартной сварки MIG/MAG с режимом Synergic: Standard, Pulse, PMC, LSC)
  - = уменьшение длины дуги
  - 0 = средняя длина дуги
  - + = увеличение длины дуги.
- **Регулировка сварочного напряжения**  
(во время стандартной сварки MIG/MAG в ручном режиме).

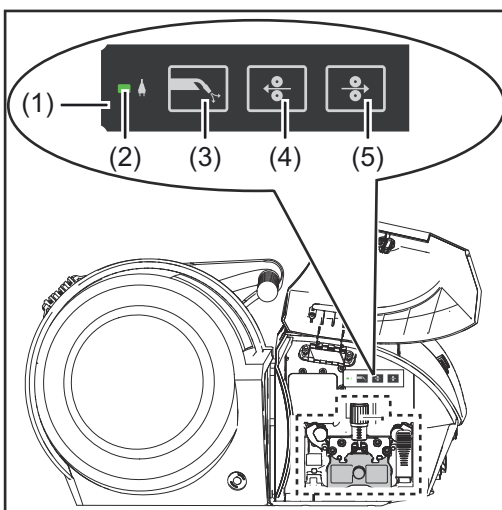
**№** **Функции регулировочных ручек во время ручной сварки покрытым электродом.**

- (1) Регулировка сварочного тока.
- (2) Регулировка динамики:  
 - 0 = «мягкая» сварочная дуга с малым количеством брызг;  
 - 10 = более сильная и стабильная сварочная дуга.

**№** **Функции регулировочных ручек во время сварки TIG**

- (1) Регулировка сварочного тока.
- (2) Неактивно

Проверка газа и  
заправка  
проволоки



**№** **Назначение**

- (1) Проверка газа и заправка проволоки
- (2) Светодиод эксплуатационной готовности светится зеленым, когда устройство готово к работе.
- (3) Кнопка «Проверка газа» для установки необходимого расхода газа на регуляторе давления.  
 - Газ подается на протяжении 30 секунд после нажатия кнопки «Проверка газа». Чтобы прекратить подачу газа раньше, нажмите кнопку еще раз.

№	Назначение
---	------------

**(4) Кнопка «Обратный ход проволоки»**

для перемещения проволочного электрода в обратном направлении без сопровождающего потока газа или электрического тока

Перемещение проволочного электрода в обратном направлении можно обеспечить одним из двух методов.

**Метод 1**

Перемещение проволочного электрода в обратном направлении с использованием заданной скорости обратного хода проволоки.

- Нажмите и удерживайте кнопку «Обратный ход проволоки».
- После нажатия кнопки «Обратный ход проволоки» проволочный электрод будет перемещен в обратном направлении на 1 мм (0,039 дюйма).
- После короткой паузы механизм подачи проволоки продолжает перемещать проволочный электрод в обратном направлении. Если кнопка «Обратный ход проволоки» остается нажатой, скорость каждую секунду увеличивается на 10 м/мин (393,70 дюйма/мин), пока не будет достигнута заданная скорость обратного хода проволоки.

**Метод 2**

Перемещение проволочного электрода в обратном направлении с шагом 1 мм (0,039 дюйма) — удерживайте кнопку «Обратный ход проволоки» нажатой не дольше одной секунды (короткое нажатие).

**УКАЗАНИЕ!**

**Опасность при перемещении проволочного электрода в обратном направлении.**

Отсутствие намотки на катушке.

- ▶ Следите за тем, чтобы проволочный электрод не перемещался в обратном направлении на большую длину, поскольку во время обратного хода он не наматывается на катушку.

Если до нажатия кнопки «Обратный ход проволоки» было обеспечено присоединение к массе с контактной трубкой, то при нажатии кнопки проволочный электрод будет перемещаться в обратном направлении до тех пор, пока не перейдет в режим короткого замыкания — с каждым нажатием кнопки он перемещается не более чем на 10 мм (0,39 дюйма).

Если проволочный электрод необходимо переместить в обратном направлении на большее расстояние, нажмите кнопку «Обратный ход проволоки» еще раз.



**(5) Кнопка «Заправка проволоки»**

для заправки проволочного электрода в шланговый пакет сварочной горелки без сопровождающей подачи газа или электрического тока.

Заправку проволоки можно обеспечить одним из двух методов.

**Метод 1**

Заправка проволочного электрода с заданной скоростью.

- Нажмите и удерживайте кнопку «Заправка проволоки».
- После нажатия кнопки «Заправка проволоки» проволочный электрод будет заправлен на 1 мм (0,039 дюйма).
- После короткой паузы механизм подачи проволоки продолжает подавать проволочный электрод. Если кнопка «Заправка проволоки» остается нажатой, скорость заправки увеличивается каждую секунду на 10 м/мин (393,70 дюйма/мин), пока не будет достигнуто заданное значение.
- Если проволочный электрод контактирует с присоединением к массе, подача проволоки останавливается и проволочный электрод вновь подается в обратном направлении на 1 мм (0,039 дюйма).

**Метод 2**

Заправка проволочного электрода в обратном направлении с шагом 1 мм (0,039 дюйма) — удерживайте кнопку «Заправка проволоки» нажатой не дольше одной секунды (короткое нажатие).

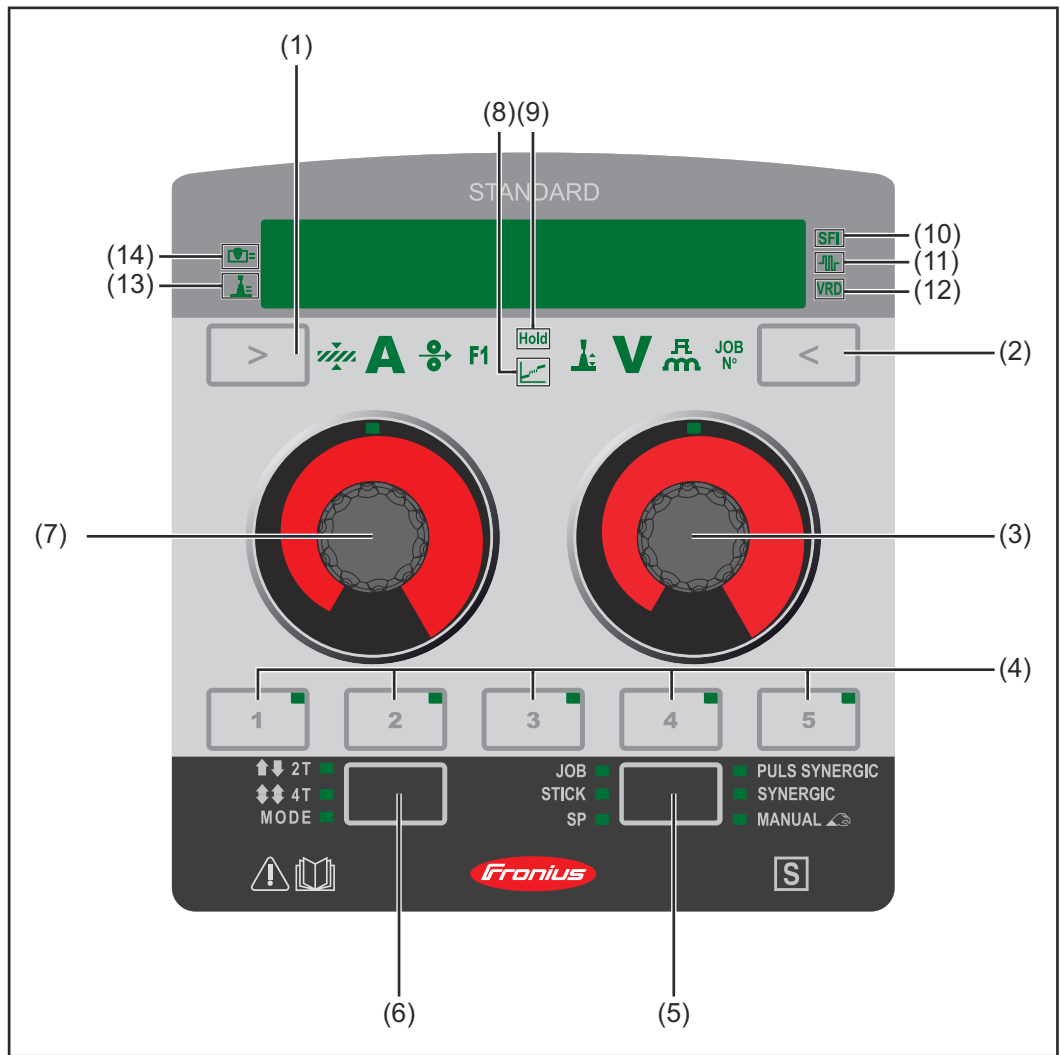
- Если проволочный электрод контактирует с присоединением к массе, подача проволоки останавливается и проволочный электрод вновь подается в обратном направлении на 1 мм (0,039 дюйма).






---






**Если до нажатия кнопки «Заправка проволоки» было обеспечено присоединение к массе с контактной трубкой, то при нажатии кнопки проволочный электрод будет перемещаться в обратном направлении до тех пор, пока не перейдет в режим короткого замыкания. С каждым нажатием кнопки он перемещается не более чем на 10 мм (0,39 дюйма).**

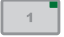



Если присоединение к массе с контактной трубкой наблюдается и после перемещения проволочного электрода в обратном направлении на 10 мм (0,39 дюйма), нажмите кнопку «Заправка проволоки» опять, чтобы еще раз переместить проволочный электрод на расстояние не более чем 10 мм (0,39 дюйма). Процесс будет повторяться до тех пор, пока не будет обеспечено присоединение к массе с контактной трубкой.




Панель  
управления  
OPT/i WF  
Standard



Номер	Орган управления	Индикатор	Назначение
(1)		      	<p><b>Кнопка выбора параметров (слева)</b> для выбора перечисленных ниже параметров. При выборе параметра подсвечивается соответствующий индикатор.</p> <p><b>Толщина металла *)</b> в мм или дюймах</p> <p><b>Ток *)</b> ток в А Перед началом сварки устройство автоматически покажет стандартное значение в зависимости от запрограммированных параметров. Во время сварки отображается фактическое значение.</p> <p><b>Скорость подачи проволоки *)</b> в м/мин или дюйм/мин</p> <p><b>Специальная функция</b> может быть выбрана, если при помощи кнопки «Процесс сварки» (5) сначала выбрать процесс сварки SP и специальную программу LSC или PMC.</p> <p>Указанные ниже параметры управления процессом можно выбрать и настроить на всех устройствах.</p> <ul style="list-style-type: none"> <li>- Стабилизатор проплавления.</li> <li>- Стабилизатор длины дуги</li> </ul> <p>Если выбрать F1, текущий настраиваемый параметр управления процессом отмечен на дисплее стрелкой. Нажмите левую кнопку «Parameter selection» (Выбор параметров, 1), чтобы выбрать параметр скорости подачи проволоки.</p> <p>В зависимости от конфигурации можно выбрать указанные ниже специальные функции.</p> <p>*) = Параметр Synergic При изменении параметра Synergic соответствующая функция автоматически меняет все другие связанные параметры.</p>

Номер	Орган управления	Индикатор	Назначение
(2)		      JOB №	<p><b>Кнопка выбора параметров (справа)</b> для выбора перечисленных ниже параметров. При выборе параметра подсвечивается соответствующий индикатор.</p> <p><b>Коррекция длины сварочной дуги</b> для коррекции длины сварочной дуги - ... сокращение дуги 0 ... нейтральная дуга + ... удлинение дуги</p> <p><b>Напряжение *)</b> напряжение в В Перед началом сварки устройство автоматически покажет стандартное значение в зависимости от запрограммированных параметров. Во время сварки отображается фактическое значение.</p> <p><b>Коррекция импульса/динамики</b> для коррекции энергии импульса во время импульсной электродуговой сварки - ... уменьшение энергии отрыва капли 0 ... нейтральная энергия отрыва капли + увеличение энергии отрыва капли</p> <p><b>Номер задания</b> может быть выбрана, только если при помощи кнопки «Процесс сварки» (5) сначала выбрать сварку по программе JOB.  для выбора номера задания</p> <p>*) = Параметр Synergic При изменении параметра Synergic соответствующая функция автоматически меняет все другие связанные параметры.</p>
(3)			<p><b>Регулировочная ручка с функциями поворота и нажатия</b></p> <ul style="list-style-type: none"> <li>- для регулировки параметров коррекции длины сварочной дуги, напряжения и импульса/динамики дуги.</li> <li>- для выбора номера задания</li> </ul>

Номер	Орган управления	Индикатор	Назначение
(4)			<p><b>Кнопка EasyJob</b> для сохранения, вызова и удаления заданий EasyJob. При выборе задания EasyJob загорается светодиод на кнопке.</p> <p>Принцип работы</p> <ul style="list-style-type: none"> <li>- Нажмите и удерживайте кнопку в течение 3 секунд = сохранение EasyJob (все текущие настройки будут сохранены). После сохранения светодиод на кнопке загорится и на дисплее появится надпись «Store».</li> <li>- Нажмите и удерживайте кнопку в течение 5 секунд = удаление EasyJob. На дисплее в течение 3 секунд отобразится надпись «Store». Через 5 секунд отобразится надпись «Clear» и светодиод на кнопке погаснет.</li> <li>- Короткое нажатие кнопки = выбор сохраненного задания EasyJob.</li> </ul>
(5)			<p><b>Кнопка «Процесс сварки»</b> для выбора процесса сварки</p> <ul style="list-style-type: none"> <li>- PULS SYNERGIC — импульсная сватка MIG/MAG с режимом Synergic</li> <li>- SYNERGIC — стандартная сварка MIG/MAG с режимом Synergic</li> <li>- MANUAL — стандартная сварка MIG/MAG в ручном режиме</li> <li>- JOB — режим заданий</li> <li>- STICK — сварка стержневым электродом</li> <li>- SP (SP = специальные программы: LSC, PMC, TIG и т. п.) — в зависимости от доступного пакета функций можно выбрать различные процессы сварки. Нажмите кнопку, чтобы увидеть доступные процессы сварки, которые последовательно отображаются на дисплее.</li> </ul>
(6)		<p>↑↓ 2T ↕↕ 4T <b>MODE</b></p>	<p><b>Кнопка режима</b> для выбора режима работы:</p> <p>2-тактный режим</p> <p>4-тактный режим</p> <p>В зависимости от набора функций можно выбрать различные специальные режимы работы. Нажмите кнопку, чтобы увидеть доступные режимы работы, которые последовательно отображаются на дисплее.</p>
(7)			<p><b>Регулировочная ручка с функциями поворота и нажатия</b></p> <ul style="list-style-type: none"> <li>- для изменения параметров толщины металла, тока, скорости подачи проволоки и специальных функций.</li> <li>- для выбора и изменения параметров в меню настройки</li> </ul>

Номер	Индикатор	Назначение
(8)	Hold	<b>Индикатор HOLD</b> в конце каждой операции сварки автоматически отображаются фактические значения (ток, напряжение, скорость подачи проволоки и т. п. Фактические значения отображаются, когда загорается индикатор HOLD.
(9)		<b>Индикатор переходной дуги</b> между фазами короткой дуги и капельной дуги наблюдается переходная дуга, склонная к образованию брызг. Индикатор переходной дуги загорается, чтобы привлечь внимание к этому критичному этапу.
(10)	<b>SFI</b>	<b>Индикатор SFI (Spatter Free Ignition)</b> загорается, когда активна функция Spatter Free Ignition.
(11)		<b>Индикатор SynchroPuls</b> загорается, когда активна функция SynchroPuls.
(12)	VRD	<b>Индикатор VRD (Voltage Reduction Device)</b> загорается, когда активно устройство понижения напряжения (VRD).
(13)		<b>Индикатор стабилизатора проплавления</b> загорается, когда активен стабилизатор проплавления.
(14)		<b>Индикатор стабилизатора длины дуги</b> загорается, когда активен стабилизатор длины дуги.

# Монтаж и ввод в эксплуатацию





# Перед установкой и вводом в эксплуатацию

## Безопасность



### ОПАСНОСТЬ!

**Неправильная эксплуатация устройства и ненадлежащее выполнение работ с его помощью могут быть опасны.**

Это может привести к тяжелым травмам и повреждению имущества.

- ▶ Выполнять все работы и использовать функции, описанные в настоящем документе, должны квалифицированные технические специалисты, прошедшие курс надлежащего обучения.
- ▶ Внимательно ознакомьтесь со всеми сведениями этого документа.
- ▶ Внимательно изучите правила техники безопасности и документацию пользователя для этого оборудования и всех компонентов системы.

## Надлежащее использование

Устройство предназначено исключительно для подачи проволоки в процессе сварки MIG/MAG при использовании совместно с системными компонентами Fronius.

Использование для любой другой цели или любым другим способом считается ненадлежащим.

Производитель не несет никакой ответственности за ущерб вследствие такого ненадлежащего использования.

Надлежащее использование подразумевает:

- внимательное ознакомление с настоящим руководством по эксплуатации;
- соблюдение всех указаний и правил техники безопасности, изложенных в настоящем руководстве;
- выполнение всех предписанных проверок и работ по техническому обслуживанию.

## Инструкции по монтажу



### ОПАСНОСТЬ!

**Опасность от падения или опрокидывания оборудования.**

Это может привести к серьезным травмам и повреждению имущества.

- ▶ Все системные компоненты, вертикальные консоли и тележки должны быть установлены на твердой и ровной поверхности таким образом, чтобы была обеспечена их максимальная устойчивость.
- ▶ При использовании крепления поворотного штифта убедитесь, что механизм подачи проволоки надежно закреплен.

Механизмы подачи проволоки WF 15i, WF 25i и WF 30i прошли испытания на соответствие степени защиты IP23, что подразумевает:

- защиту от проникающих повреждений, нанесенных твердыми инородными телами диаметром более 12,5 мм (0,49 дюйма);
- защиту от водяных брызг под углами до 60° относительно вертикали.

Механизмы подачи проволоки WF 15i, WF 25i и WF 30i можно устанавливать и эксплуатировать вне помещений согласно требованиям степени защиты IP23. Избегайте прямого попадания воды (например дождевых капель).

Механизм подачи проволоки WF 15i n.S. без встроенного крепления катушки прошел испытания на соответствие степени защиты IP20, что подразумевает:

- защиту от проникающих повреждений, нанесенных твердыми инородными телами диаметром более 12,5 мм (0,49 дюйма);
- отсутствие защиты от воды.

Механизм подачи проволоки WF 15i n.S. без встроенного крепления катушки можно устанавливать и эксплуатировать только в закрытых помещениях.

# Установка механизма подачи проволоки на крепежном приспособлении

## Безопасность

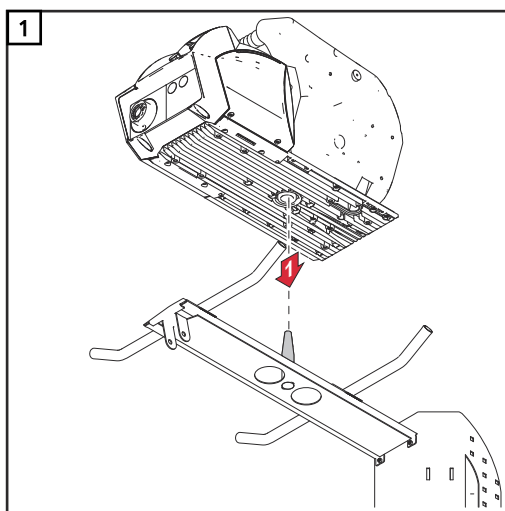
### ОПАСНОСТЬ!

Существует опасность поражения электрическим током.

Это может привести к тяжелым травмам и повреждению имущества.

- ▶ Перед началом работы выключите все устройства и компоненты, участвующие в процессе, и отсоедините их от электросети.
- ▶ Проверьте все задействованные устройства и компоненты, чтобы предотвратить их повторное включение.
- ▶ После открытия устройства убедитесь, что содержащие электрический заряд компоненты (например, конденсаторы) разряжены, с помощью соответствующего измерительного прибора.

## Установка механизма подачи проволоки на держателе поворотного стржня



# Соединение устройства подачи проволоки с источником тока

---

## Безопасность



### ОПАСНОСТЬ!

**Существует опасность поражения электрическим током.**

Это может привести к тяжелым травмам и повреждению имущества.

- ▶ Перед началом работы выключите все устройства и компоненты, участвующие в процессе, и отсоедините их от электросети.
  - ▶ Проверьте все задействованные устройства и компоненты, чтобы предотвратить их повторное включение.
  - ▶ После открытия устройства убедитесь, что содержащиеся электрический заряд компоненты (например, конденсаторы) разряжены, с помощью соответствующего измерительного прибора.
- 

## Общие сведения

Устройство подачи проволоки соединено с источником тока комплектом шлангов.

---

## Подключение механизма подачи проволоки к источнику тока

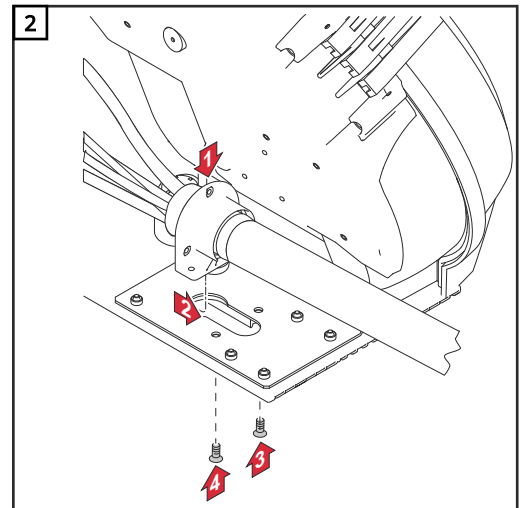
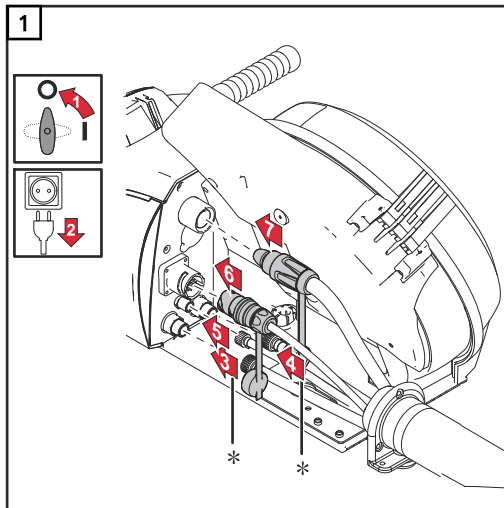


### ОПАСНОСТЬ!

**Из-за неисправных системных компонентов и неправильной эксплуатации устройства может возникнуть опасность поражения электрическим током.**

Это может привести к тяжелым травмам и повреждению имущества.

- ▶ Все кабели, провода и шланговые пакеты всегда должны быть надежно подсоединены и изолированы. Повреждения указанных компонентов не допускаются.
  - ▶ Используйте кабели, провода и шланговые пакеты только правильного размера.
-



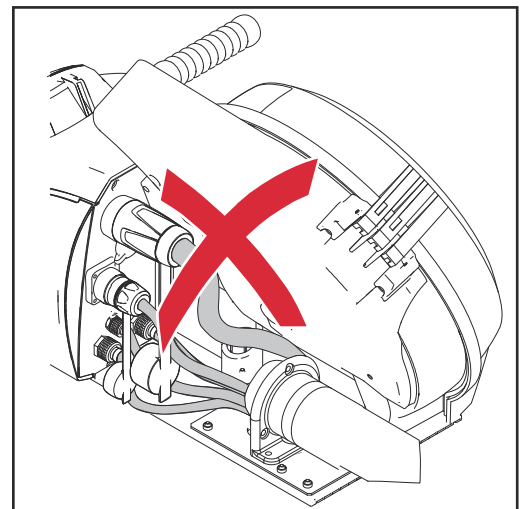
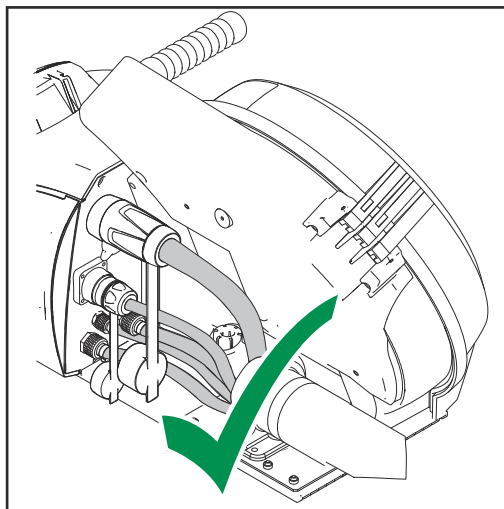
\* только если к механизму подачи проволоки присоединены магистрали охлаждающей жидкости и используется соединительный шланговый пакет с жидкостным охлаждением.

### УКАЗАНИЕ!

#### Опасность из-за поврежденных соединений.

Это может привести к серьезному повреждению имущества.

- ▶ В комплект соединительных шланговых пакетов длиной 1,2 м (3 фута 11,24 дюйма) фиксатор не входит.
- ▶ Во время установки убедитесь, что кабели загибаются внутрь (к механизму подачи проволоки), чтобы избежать повреждения.



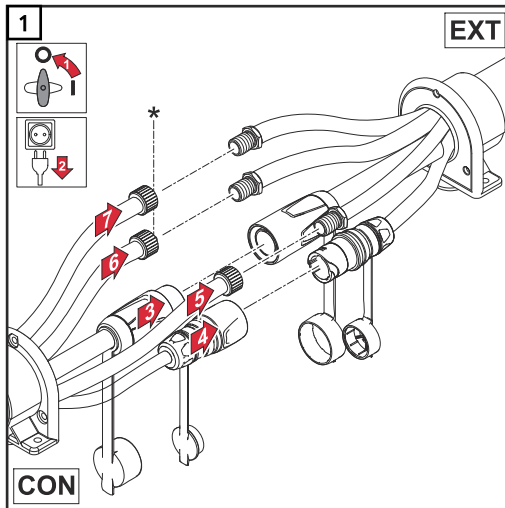
Присоединение  
удлинительного  
шлангового  
пакета

### ⚠ ОПАСНОСТЬ!

Из-за неисправных системных компонентов и неправильной эксплуатации устройства может возникнуть опасность поражения электрическим током.

Это может привести к тяжелым травмам и повреждению имущества.

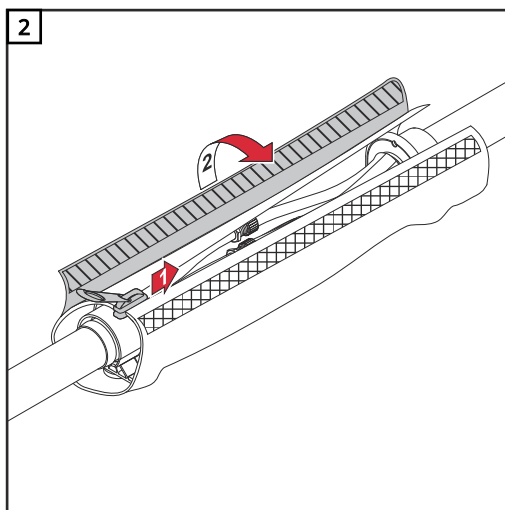
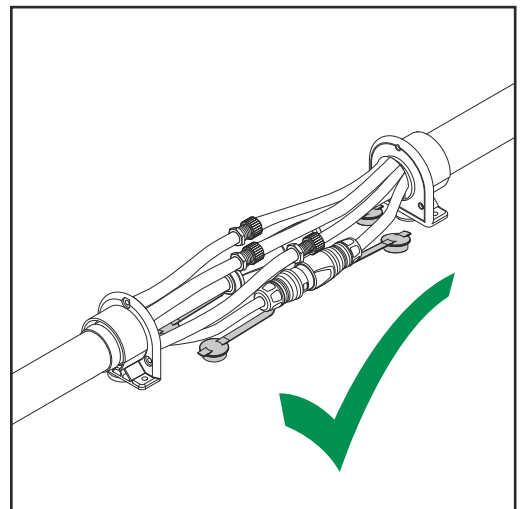
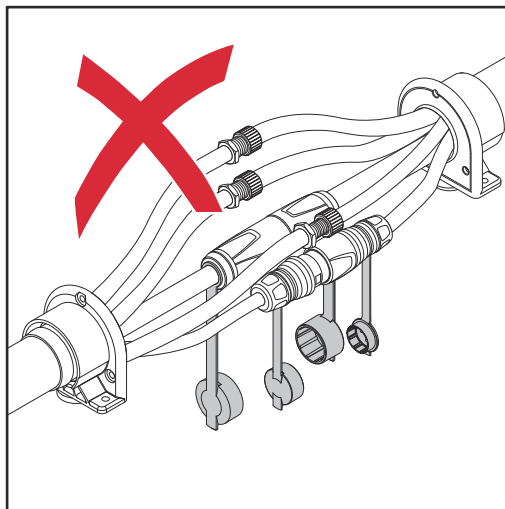
- ▶ Все кабели, провода и шланговые пакеты всегда должны быть надежно подсоединены и изолированы. Повреждения указанных компонентов не допускаются.
- ▶ Используйте кабели, провода и шланговые пакеты только правильного размера.



\* Только в шланговом пакете с магистралью жидкостного охлаждения.

CON = соединительный шланговый пакет

EXT = удлинительный шланговый пакет



# Подключение сварочной горелки

## Безопасность

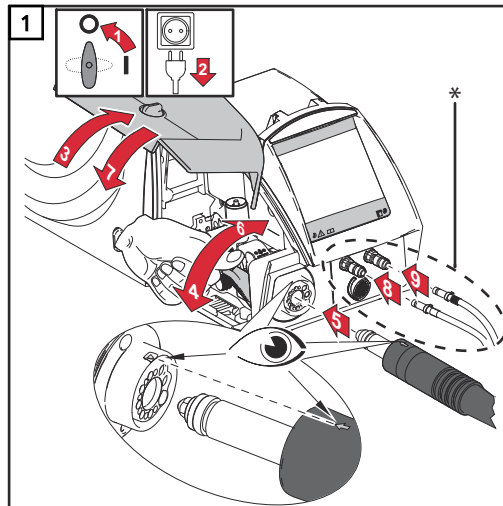
### ОПАСНОСТЬ!

Существует опасность поражения электрическим током.

Это может привести к тяжелым травмам и повреждению имущества.

- ▶ Перед началом работы выключите все устройства и компоненты, участвующие в процессе, и отсоедините их от электросети.
- ▶ Проверьте все задействованные устройства и компоненты, чтобы предотвратить их повторное включение.
- ▶ После открытия устройства убедитесь, что содержащие электрический заряд компоненты (например, конденсаторы) разряжены, с помощью соответствующего измерительного прибора.

## Присоединение сварочных горелок MIG/MAG



### ОСТОРОЖНО!

Опасность поражения электрическим током из-за ненадлежащего подключения.

Это может привести к серьезным травмам и повреждению имущества.

- ▶ Все кабели, провода и шланговые пакеты должны быть надлежащим образом подключены, изолированы и иметь правильный размер. Повреждения указанных компонентов не допускаются.

\* Только если к механизму подачи проволоки присоединены магистрали охлаждающей жидкости и используется сварочная горелка с жидкостным охлаждением.

# Установка и замена подающих роликов

## Безопасность

### ОПАСНОСТЬ!

**Существует опасность поражения электрическим током.**

Это может привести к тяжелым травмам и повреждению имущества.

- ▶ Перед началом работы выключите все устройства и компоненты, участвующие в процессе, и отсоедините их от электросети.
- ▶ Проверьте все задействованные устройства и компоненты, чтобы предотвратить их повторное включение.
- ▶ После открытия устройства убедитесь, что содержащие электрический заряд компоненты (например, конденсаторы) разряжены, с помощью соответствующего измерительного прибора.

## Общие сведения

При первой доставке устройства подающие ролики не установлены.

Чтобы обеспечить оптимальную подачу проволочного электрода, подающие ролики необходимо выбирать, исходя из диаметра и материала используемой сварочной проволоки.

### *УКАЗАНИЕ!*

**Опасность при использовании ненадлежащих подающих роликов.**

Это может привести к ухудшению сварочных характеристик устройства.

- ▶ Необходимо, чтобы тип подающих роликов соответствовал применяемому проволочному электроду.

Общие сведения о доступных подающих роликах и их возможных областях применения можно найти в списках запасных частей.

## Установка/ замена подающих роликов

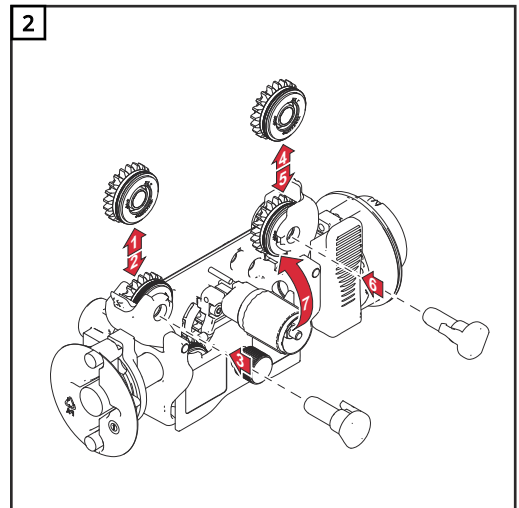
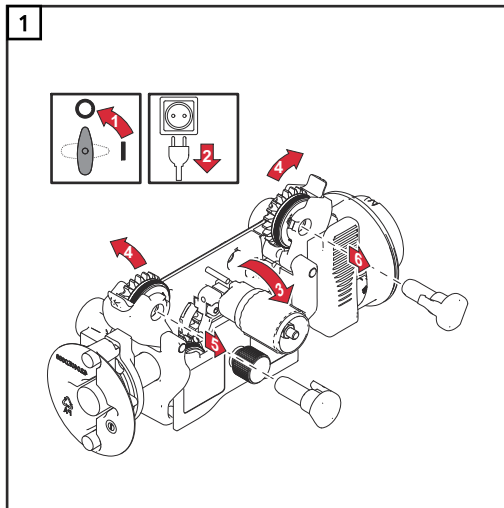
### ОСТОРОЖНО!

**Существует опасность вылета держателей подающих роликов вверх.**

Это может привести к травме.

- ▶ Во время разблокировки зажимного рычага не касайтесь пальцами участков слева и справа от него.



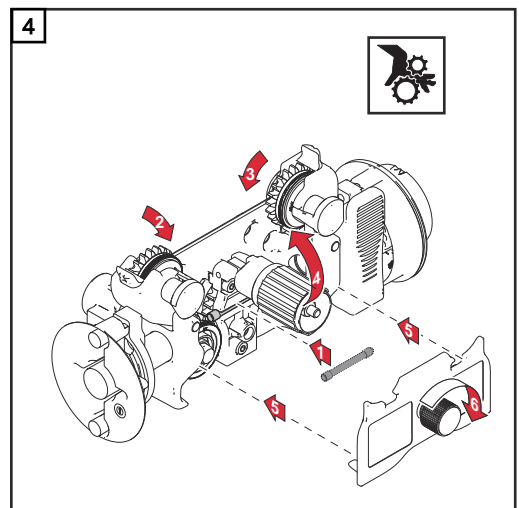
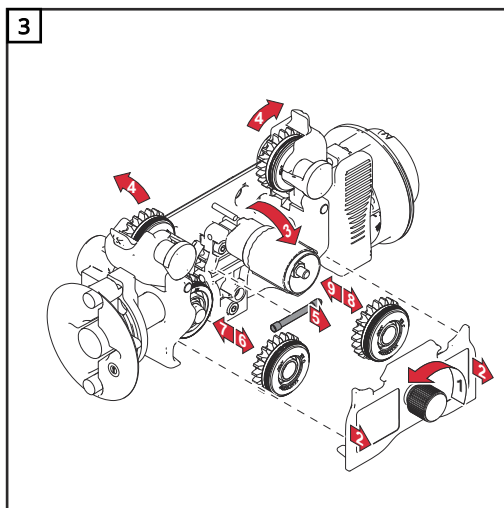


**⚠ ОСТОРОЖНО!**

**Существует опасность открытия подающих роликов.**

Это может привести к травме.

- ▶ После установки/замены подающих роликов всегда устанавливайте защитный кожух 4-роликового привода.



# Установка катушки с проволокой, установка корзиночной катушки

## Безопасность

### ОПАСНОСТЬ!

**Существует опасность поражения электрическим током.**

Это может привести к тяжелым травмам и повреждению имущества.

- ▶ Перед началом работы выключите все устройства и компоненты, участвующие в процессе, и отсоедините их от электросети.
- ▶ Проверьте все задействованные устройства и компоненты, чтобы предотвратить их повторное включение.
- ▶ После открытия устройства убедитесь, что содержащие электрический заряд компоненты (например, конденсаторы) разряжены, с помощью соответствующего измерительного прибора.

### ОПАСНОСТЬ!

**Опасность по причине эластичности намотанного проволочного электрода.**

Это может привести к серьезным травмам.

- ▶ Надевайте защитные очки.
- ▶ Вставляя катушку с проволокой / корзиночную катушку, прочно удерживайте конец проволоки, чтобы избежать получения травм вследствие отскакивания проволочного электрода.

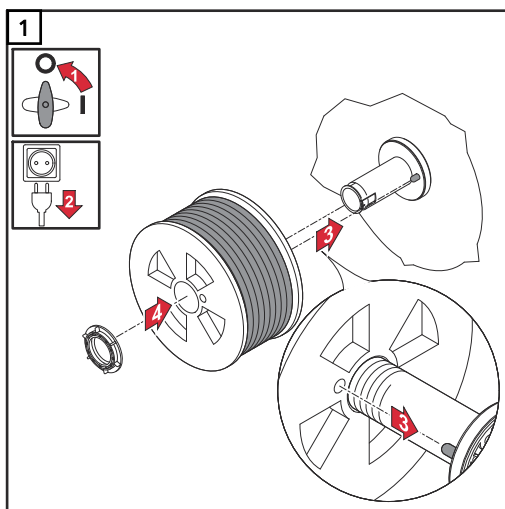
### ОПАСНОСТЬ!

**Опасность при падении катушки с проволокой / корзиночной катушки.**

Это может привести к тяжелым травмам и повреждению имущества.

- ▶ Убедитесь, что обычная катушка с проволокой / корзиночная катушка с адаптером надежно закреплена в держателе.

## Установка катушки с проволокой

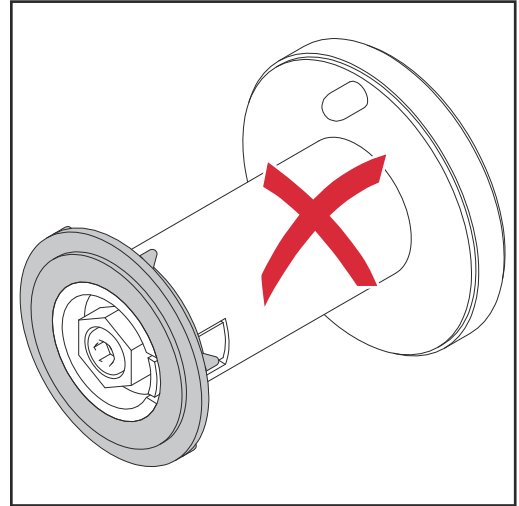
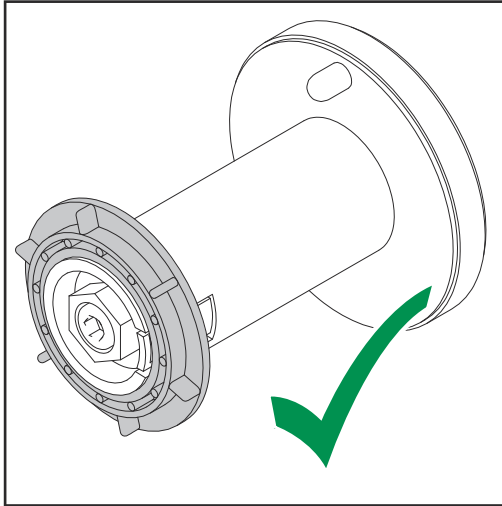


**⚠ ОПАСНОСТЬ!**

Неправильно установленное предохранительное кольцо может привести к падению катушки с проволокой.

Это может привести к повреждению имущества и тяжелым травмам.

- ▶ Всегда устанавливайте предохранительное кольцо, как показано ниже.



**Установка  
корзиночной  
катушки**

**⚠ ОПАСНОСТЬ!**

Отсутствие соответствующего адаптера может привести к падению корзиночной катушки.

Это может привести к повреждению имущества и тяжелым травмам.

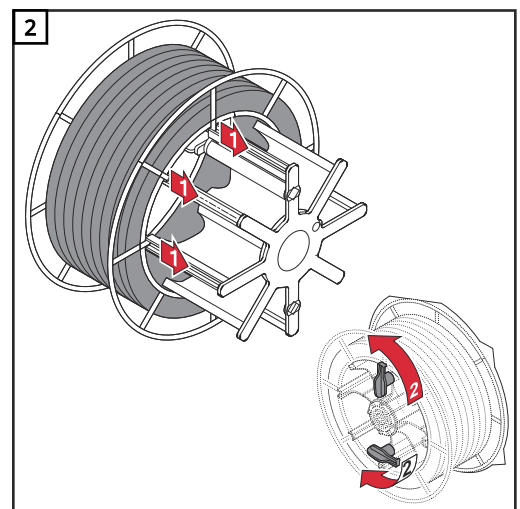
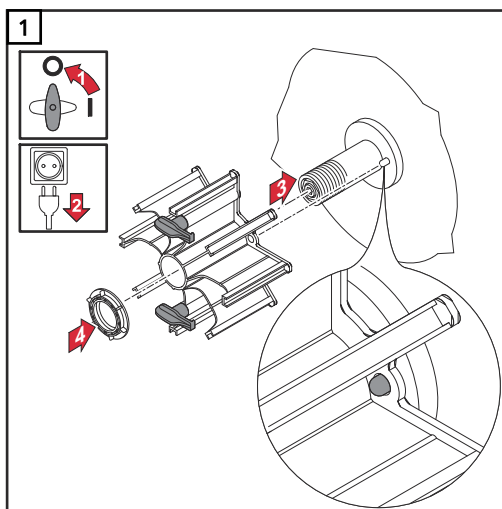
- ▶ При работе с корзиночными катушками используйте только адаптер, входящий в комплект поставки устройства.

**⚠ ОПАСНОСТЬ!**

**Опасность при падении корзиночной катушки.**

Это может привести к повреждению имущества и тяжелым травмам.

- ▶ Размещайте корзиночную катушку в адаптере таким образом, чтобы ее ребра находились внутри направляющих адаптера.

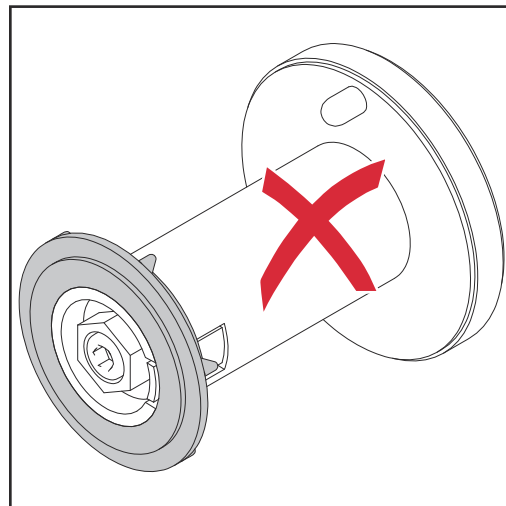
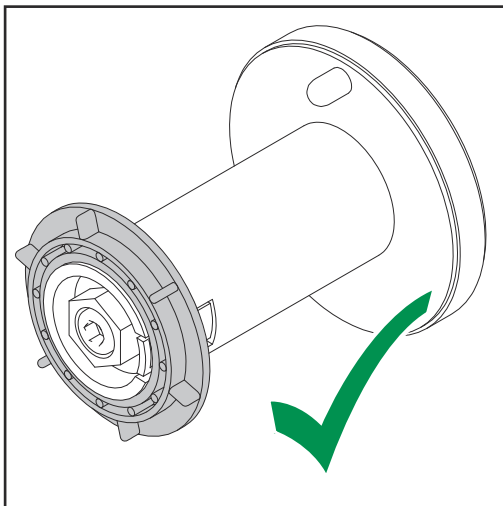


 **ОПАСНОСТЬ!**

Неправильно установленное предохранительное кольцо может привести к падению корзиночной катушки.

Это может привести к повреждению имущества и тяжелым травмам.

- ▶ Всегда устанавливайте предохранительное кольцо, как показано ниже.



# Заправка проволочного электрода

---

## Общие сведения

### **УКАЗАНИЕ!**

При отсутствии кнопки «Заправка проволоки» на механизме подачи проволоки используйте для заправки такую кнопку на другом системном компоненте от производителя, например на источнике питания. Кнопка «Заправка проволоки» работает одинаково для всех системных компонентов от того же производителя.

---

### **УКАЗАНИЕ!**

Дополнительные сведения о работе кнопки «Заправка проволоки» можно найти в ее описании (раздел «Дополнительные панели управления», подраздел «Проверка газа и заправка проволоки в устройстве OPT/i WF»).

---

## Подготовительные работы

### **ОСТОРОЖНО!**

**Опасность, связанная со сварочным током и случайным возгоранием сварочной дуги.**

Это может привести к серьезным травмам и повреждению имущества.

- ▶ Перед началом работ отключите присоединение к массе между сварочной системой и деталью.
- 

### **ОСТОРОЖНО!**

**Опасность при работе с острым концом проволочного электрода.**

Это может привести к серьезным травмам и повреждению имущества.

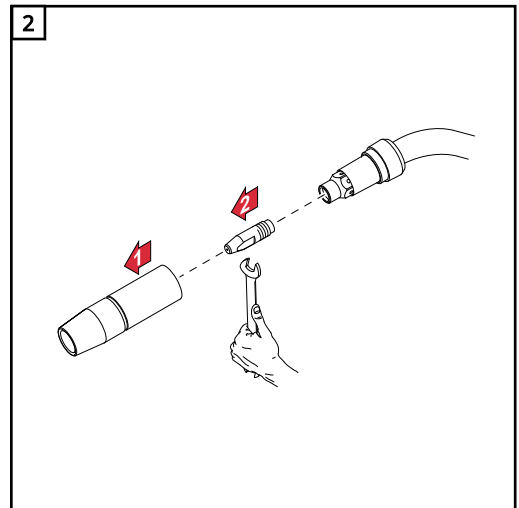
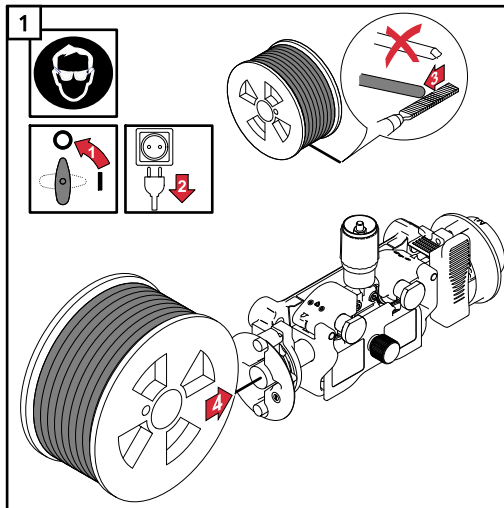
- ▶ Снимите заусеницы с конца проволочного электрода перед его подачей.
- 

### **ОСТОРОЖНО!**

**Опасность по причине эластичности проволочного электрода.**

Это может привести к серьезным травмам и повреждению имущества.

- ▶ При установке проволочного электрода в 4-роликовый привод надежно удерживайте конец электрода, чтобы избежать травмирования вследствие спружинивания проволоки.
-



### Заправка проволочного электрода

#### **⚠ ОСТОРОЖНО!**

**Опасность, связанная со сварочным током и случайным возгоранием сварочной дуги.**

Это может привести к серьезным травмам и повреждению имущества.

- ▶ Перед началом работ отключите присоединение к массе между сварочной системой и деталью.

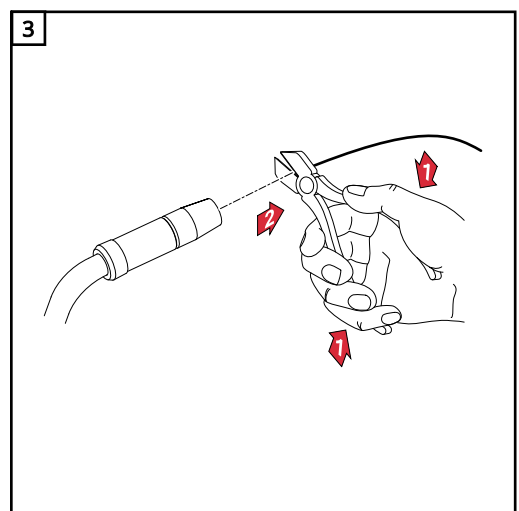
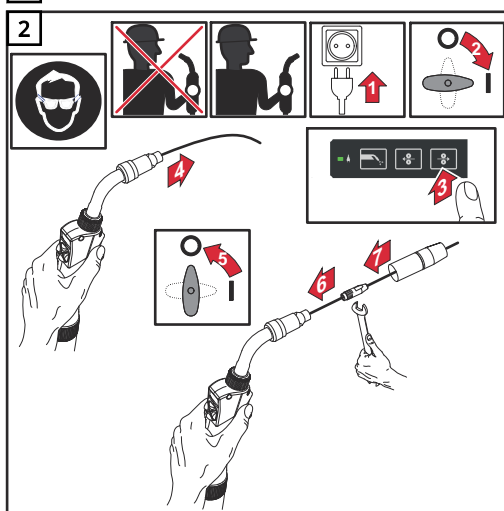
#### **⚠ ОСТОРОЖНО!**

**Опасность травмирования выходящим проволочным электродом.**

Это может привести к серьезным травмам и повреждению имущества.

- ▶ Не направляйте сварочную горелку в сторону лица или других частей тела.
- ▶ Надевайте соответствующие защитные очки.
- ▶ Не направляйте сварочную горелку на других людей.
- ▶ Следите за тем, чтобы проволочный электрод не прикасался к электропроводящим или заземленным компонентам оборудования, таким как корпус и т. п.

**1** Прокладывайте шланговый пакет сварочной горелки ровно

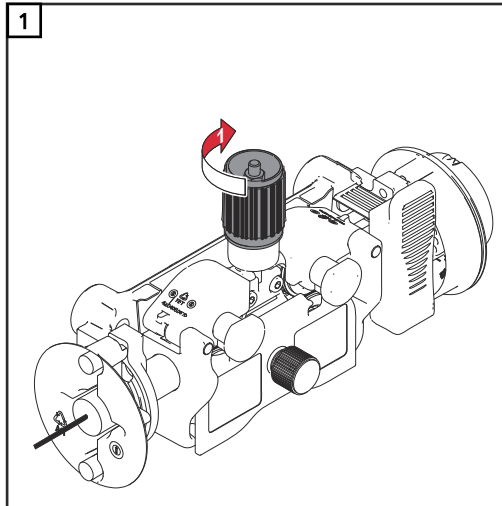


Регулировка  
прижимного  
усилия

**⚠ ОСТОРОЖНО!**

Существует опасность превышения допустимого прижимного усилия. Это может привести к ухудшению сварочных характеристик и повреждению имущества.

- ▶ Отрегулируйте прижимное усилие таким образом, чтобы проволочный электрод не деформировался и в то же время обеспечивал надлежащую подачу проволоки.



Стандартные значения прижимного усилия для роликов с U-образным пазом:

Сталь: 4-5

Хромоникелевая сталь: 4-5

Покрытые присадкой электроды: 2-3

# Регулировка тормоза

## Общие сведения

### УКАЗАНИЕ!

Сильное зажимание тормоза может привести к повреждению имущества.

- ▶ После отпускания кнопки горелки или заправки проволоки катушка должна остановиться.
- ▶ Если она продолжает вращаться, отрегулируйте тормоз.

## Регулировка тормоза

### ⚠ ОСТОРОЖНО!

Опасность, связанная со сварочным током и случайным возгоранием сварочной дуги.

Это может привести к серьезным травмам и повреждению имущества.

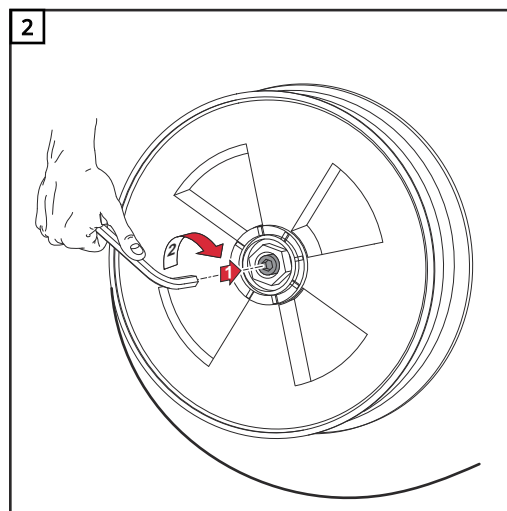
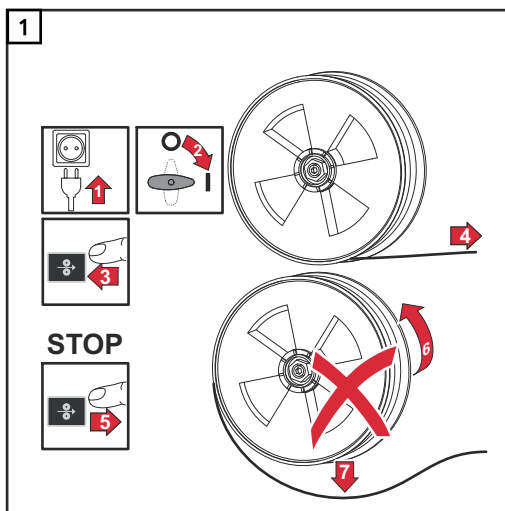
- ▶ Перед началом работ отключите присоединение к массе между сварочной системой и деталью.

### ⚠ ОСТОРОЖНО!

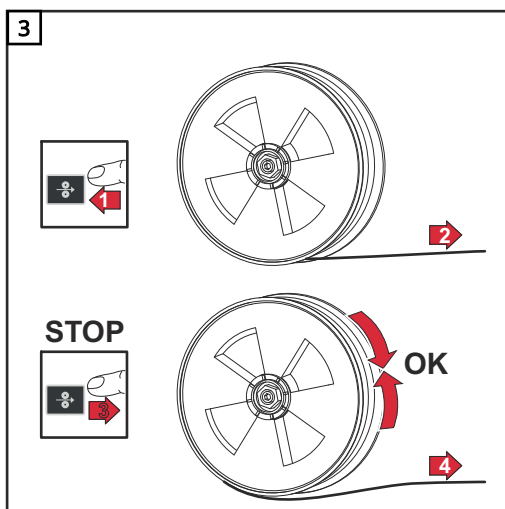
Опасность травмирования выходящим проволочным электродом.

Это может привести к серьезным травмам и повреждению имущества.

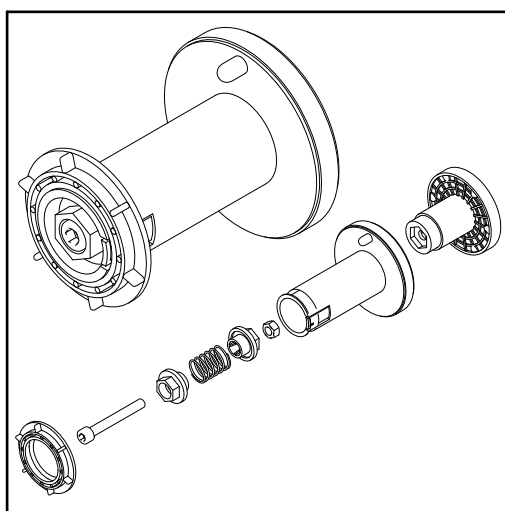
- ▶ Не направляйте сварочную горелку в сторону лица или других частей тела.
- ▶ Надевайте соответствующие защитные очки.
- ▶ Не направляйте сварочную горелку на других людей.
- ▶ Следите за тем, чтобы проволочный электрод не прикасался к электропроводящим или заземленным компонентам оборудования, таким как корпус и т. п.







Устройство  
тормоза



**⚠ ОПАСНОСТЬ!**

**Опасность из-за неправильной установки.**

Это может привести к повреждению имущества и тяжелым травмам.

- ▶ Не разбирайте тормоз.
- ▶ Ремонт и профилактическое обслуживание тормозных устройств должны производиться только квалифицированными специалистами.

Тормоз поставляется в виде собранного устройства. Рисунок тормоза приведен только для справки.

# Ввод в эксплуатацию

---

## Безопасность



### ОПАСНОСТЬ!

**Неправильная эксплуатация устройства и ненадлежащее выполнение работ с его помощью могут быть опасны.**

Это может привести к тяжелым травмам и повреждению имущества.

- ▶ Выполнять все работы и использовать функции, описанные в настоящем документе, должны квалифицированные технические специалисты, прошедшие курс надлежащего обучения.
  - ▶ Внимательно ознакомьтесь со всеми сведениями этого документа.
  - ▶ Внимательно изучите правила техники безопасности и документацию пользователя для этого оборудования и всех компонентов системы.
- 

## Предварительные требования

При вводе механизма подачи проволоки в эксплуатацию должны быть соблюдены указанные ниже условия.

- Механизм подачи проволоки подключен к источнику тока при помощи соединительного шлангового пакета.
  - Сварочная горелка подключена к механизму подачи проволоки.
  - В механизме подачи проволоки установлены подающие ролики.
  - Обычная катушка или корзиночная катушка с соответствующим адаптером вставлена в устройство подачи проволоки (кроме (not for WF 15i n.S.))
  - Проволочный электрод заправлен.
  - Установлено прижимное усилие подающего ролика.
  - Тормоз настроен (кроме (not for WF 15i n.S.))
  - Все крышки и боковые панели закрыты; все защитные устройства установлены и находятся в рабочем состоянии.
- 

## Общие сведения

Запуск механизма подачи проволоки осуществляется нажатием кнопки горелки (при полуавтоматической сварке) или путем подачи сигнала начала сварки (в автоматических системах).

# Поиск и устранение неисправностей, техническое обслуживание и утилизация



# Диагностика и устранение ошибок

## Безопасность



### ОПАСНОСТЬ!

**Неправильная эксплуатация устройства и ненадлежащее выполнение работ с его помощью могут быть опасны.**

Это может привести к тяжелым травмам и повреждению имущества.

- ▶ Выполнять все работы и использовать функции, описанные в настоящем документе, должны квалифицированные технические специалисты, прошедшие курс надлежащего обучения.
- ▶ Внимательно ознакомьтесь со всеми сведениями этого документа.
- ▶ Внимательно изучите правила техники безопасности и документацию пользователя для этого оборудования и всех компонентов системы.



### ОПАСНОСТЬ!

**Существует опасность поражения электрическим током.**

Это может привести к тяжелым травмам и повреждению имущества.

- ▶ Перед началом работы выключите все устройства и компоненты, участвующие в процессе, и отсоедините их от электросети.
- ▶ Проверьте все задействованные устройства и компоненты, чтобы предотвратить их повторное включение.
- ▶ После открытия устройства убедитесь, что содержащие электрический заряд компоненты (например, конденсаторы) разряжены, с помощью соответствующего измерительного прибора.



### ОПАСНОСТЬ!

**Опасность из-за высокой температуры системных компонентов и оборудования.**

Это может привести к возникновению ожогов.

- ▶ Перед началом работы дайте всем горячим системным компонентам и оборудованию остыть до +25 °C (+77 °F) (например, охлаждающей жидкости, системным компонентам с водяным охлаждением, двигателю механизма подачи проволоки и т. д.).
- ▶ Наденьте подходящую защитную одежду (например, термостойкие перчатки, защитные очки и т. д.), если выполнить охлаждение невозможно.

## Диагностика и устранение ошибок

Запишите серийный номер и конфигурацию устройства и обратитесь в наш отдел послепродажного обслуживания, предоставив подробное описание ошибки, если:

- произошла ошибка, не описанная ниже;
- меры по устранению неполадок не дали результата.

---

**Источник тока не работает.**

Питание включено, но индикаторы не горят.

Причина: Обрыв сетевого кабеля; сетевой штекер не вставлен в розетку.

Способ устранения: Проверьте сетевой кабель, при необходимости вставьте сетевой штекер в розетку.

Причина: Сетевой штекер или розетка неисправны.

Способ устранения: Замените неисправные детали.

Причина: Сетевой плавкий предохранитель.

Способ устранения: Замените предохранитель.

Причина: Короткое замыкание в цепи с напряжением 24 В разъема SpeedNet или внешнего датчика.

Способ устранения: Отсоедините подключенные компоненты.

---

**Нет реакции на нажатие кнопки горелки**

Сетевой выключатель источника тока включен, индикаторы горят

Причина: только на сварочной горелке со внешним штекером управления: не вставлен штекер управления

Устранение: вставить штекер управления

Причина: сварочная горелка или ее кабель управления неисправны

Устранение: замените сварочную горелку

---

**Сварочный ток не подается**

Устройство включено, индикаторы горят.

Причина: Неправильное заземление.

Способ устранения: Проверьте правильность подключения заземления и полярность подключения вилки.

Причина: Обрыв силового кабеля сварочной горелки.

Способ устранения: Замените сварочную горелку.

---

### Отсутствует защитный газ

Все другие функции выполняются

Причина: газовый баллон пуст

Устранение: замените газовый баллон

Причина: поврежден редукционный клапан

Устранение: замените редукционный клапан

Причина: газовый шланг не установлен или поврежден

Устранение: установите или замените газовый шланг

Причина: сварочная горелка неисправна

Устранение: замените сварочную горелку

Причина: электромагнитный клапан защитного газа поврежден

Устранение: обратитесь в сервисную службу

---

### Непостоянная скорость подачи проволоки

Причина Слишком тугий тормоз.

Способ  
устранения Ослабьте усилие тормоза.

Причина Слишком узкое отверстие в контактной трубке.

Способ  
устранения Используйте подходящую контактную трубку.

Причина Неисправность канала подачи проволоки в сварочной горелке.

Способ  
устранения Проверьте канал подачи проволоки на предмет перегибов, загрязнения и т. п.

Причина Подающие ролики не подходят к используемому проволочному электроду.

Способ  
устранения Используйте подходящие подающие ролики.

Причина Неверное прижимное усилие подающих роликов.

Способ  
устранения Отрегулируйте прижимное усилие.

---

### Проблемы с устройством подачи проволоки

при работе с длинными комплектами шлангов

Причина: неправильная прокладка комплекта шлангов

Устранение: Максимально выпрямить комплект шлангов, исключить места изгиба с малым радиусом

---

### **Сварочная горелка перегревается**

Причина:	Неправильный выбор сварочной горелки.
Способ устранения:	Соблюдайте продолжительность включения и пределы нагрузки.
Причина:	Только для систем с жидкостным охлаждением: Низкий проток охлаждающей жидкости.
Способ устранения:	Проверьте уровень охлаждающей жидкости, проток охлаждающей жидкости, уровень загрязнения охлаждающей жидкости и т. д. Более подробную информацию см. в руководстве по эксплуатации охлаждающего модуля.

---

### **Ухудшение сварочных характеристик**

Причина	Неправильные параметры сварки.
Способ устранения	Проверьте настройки.
Причина	Плохой контакт присоединения к массе.
Способ устранения	Обеспечьте хороший контакт с деталью.
Причина	Недостаточная подача защитного газа или ее отсутствие.
Способ устранения	Проверьте редукционный клапан, газовый шланг, газовый магнитный клапан, газовую магистраль горелки и т. п.
Причина	Утечка в сварочной горелке.
Способ устранения	Замените сварочную горелку
Причина	Контактная трубка неправильно выбрана или изношена.
Способ устранения	Замените контактную трубку.
Причина	Неподходящий материал или диаметр проволоки.
Способ устранения	Проверьте вставленный проволочный электрод.
Причина	Неподходящий материал или диаметр проволоки.
Способ устранения	Проверьте сварочные свойства основного металла.
Причина	Защитный газ не подходит для данного материала проволоки.
Способ устранения	Используйте подходящий защитный газ.

---



# Уход, техническое обслуживание и утилизация

**Общие сведения** При нормальных условиях эксплуатации устройство требует лишь минимального ухода и обслуживания. Однако необходимо придерживаться ряда важных инструкций, чтобы обеспечить многолетнюю эксплуатацию сварочной системы.

## Безопасность

### ОПАСНОСТЬ!

#### **Неправильная эксплуатация устройства и ненадлежащее выполнение работ с его помощью могут быть опасны.**

Это может привести к тяжелым травмам и повреждению имущества.

- ▶ Выполнять все работы и использовать функции, описанные в настоящем документе, должны квалифицированные технические специалисты, прошедшие курс надлежащего обучения.
- ▶ Внимательно ознакомьтесь со всеми сведениями этого документа.
- ▶ Внимательно изучите правила техники безопасности и документацию пользователя для этого оборудования и всех компонентов системы.

### ОПАСНОСТЬ!

#### **Существует опасность поражения электрическим током.**

Это может привести к тяжелым травмам и повреждению имущества.

- ▶ Перед началом работы выключите все устройства и компоненты, участвующие в процессе, и отсоедините их от электросети.
- ▶ Проверьте все задействованные устройства и компоненты, чтобы предотвратить их повторное включение.
- ▶ После открытия устройства убедитесь, что содержащие электрический заряд компоненты (например, конденсаторы) разряжены, с помощью соответствующего измерительного прибора.

### ОПАСНОСТЬ!

#### **Опасность из-за высокой температуры системных компонентов и оборудования.**

Это может привести к возникновению ожогов.

- ▶ Перед началом работы дайте всем горячим системным компонентам и оборудованию остыть до +25 °C (+77 °F) (например, охлаждающей жидкости, системным компонентам с водяным охлаждением, двигателю механизма подачи проволоки и т. д.).
- ▶ Наденьте подходящую защитную одежду (например, термостойкие перчатки, защитные очки и т. д.), если выполнить охлаждение невозможно.

## При каждом запуске

- Проверьте все шланговые пакеты и провода заземления на предмет повреждений. Замените все поврежденные компоненты.
- Проверьте подающие ролики и внутренние каналы подачи проволоки на предмет повреждений. Замените все поврежденные компоненты.
- Проверьте прижимное усилие подающих роликов и отрегулируйте его при необходимости.

---

Каждые  
6 месяцев

 **ОСТОРОЖНО!**

**Опасность из-за влияния сжатого воздуха.**

Это может привести к повреждению электронных компонентов.

- ▶ Не подносите сопло воздушной форсунки слишком близко к электронным компонентам.

- 
- Откройте крышки, снимите боковые панели устройства и продуйте внутренние компоненты сухим и чистым сжатым воздухом. После очистки верните систему в исходное состояние.

---

**Утилизация**

Электрическое и электронное оборудование необходимо утилизировать отдельно и перерабатывать экологически безопасным способом в соответствии с требованиями директив ЕС и национального законодательства. Использованное оборудование необходимо вернуть дистрибьютору или в местную авторизованную систему сбора и удаления вредных отходов. Надлежащая утилизация использованного устройства способствует экологически безвредной переработке материальных ресурсов. Несоблюдение этих требований может стать причиной негативного воздействия на здоровье людей и окружающую среду.

**Упаковочные материалы**

Раздельная утилизация и вывоз. Соблюдайте правила и предписания вашего города / района. Сомните коробку, чтобы уменьшить занимаемый ею объем.

# Технические характеристики



# Технические характеристики

## WF 15i

Напряжение питания	пост. 24 В / 60 В		
Номинальный ток	0,5 А / 1 А		
Сварочный ток через 10 мин. при 40 °С (104 °F)	ПВ* 40 %	ПВ* 60 %	ПВ* 100 %
	650 А	600 А	500 А
Максимальное давление защитного газа	7 бар 101,53 фн/дм <sup>2</sup>		
Охлаждающая жидкость	Оригинальная жидкость Fronius		
Максимальное давление охлаждающей жидкости	5 бар 72,53 фн/дм <sup>2</sup>		
Скорость подачи проволоки	0,5—15 м/мин 19,68—590,55 дм/мин		
Привод проволоки	4-роликовый привод		
Диаметр проволоки	0,8—2,4 мм 0,03—0,09 дм		
Диаметр катушки с проволокой	300 мм макс. 11,81 дм. макс.		
Масса катушки с проволокой	19 кг макс. 41,89 фн макс.		
Степень защиты	IP 23		
Знак соответствия стандартам	S / CE		
Габариты Д x Ш x В	658 x 282 x 362 мм 25,91 x 11,10 x 14,25 дм		
Масса	13 кг 28,66 фн		
*) ПВ — продолжительность включения			

## WF 15i n.S.

Напряжение питания	пост. 24 В / 60 В		
Номинальный ток	0,5 А / 1 А		
Сварочный ток через 10 мин. при 40 °С (104 °F)	ПВ* 40 %	ПВ* 60 %	ПВ* 100 %
	650 А	600 А	500 А
Максимальное давление защитного газа	7 бар 101,53 фн/дм <sup>2</sup>		
Охлаждающая жидкость	Оригинальная жидкость Fronius		
Максимальное давление охлаждающей жидкости	5 бар 72,53 фн/дм <sup>2</sup>		
Скорость подачи проволоки	0,5—15 м/мин 19,68—590,55 дм/мин		
Привод проволоки	4-роликовый привод		

Диаметр проволоки	0,8—2,4 мм 0,03—0,09 дм
Степень защиты	IP 20
Знак соответствия стандартам	S / CE
Габариты Д x Ш x В	280 x 260 x 275 мм 11,02 x 10,24 x 10,83 дм
Масса	6 кг 13,23 фн
*) ПВ — продолжительность включения	

#### WF 25i

Напряжение питания	пост. 24 В / 60 В		
Номинальный ток	0,5 А / 1,2 А		
Сварочный ток через 10 мин. при 40 °С (104 °F)	ПВ* 40 %	ПВ* 60 %	ПВ* 100 %
	500 А	450 А	360 А
Максимальное давление защитного газа	7 бар 101,53 фн/дм <sup>2</sup>		
Охлаждающая жидкость	Оригинальная жидкость Fronius		
Максимальное давление охлаждающей жидкости	5 бар 72,53 фн/дм <sup>2</sup>		
Скорость подачи проволоки	1—25 м/мин 39,37—984,25 дм/мин		
Привод проволоки	4-роликовый привод		
Диаметр проволоки	0,8—1,6 мм 0,03—0,06 дм		
Диаметр катушки с проволокой	300 мм макс. 11,81 дм. макс.		
Масса катушки с проволокой	19 кг макс. 41,89 фн макс.		
Степень защиты	IP 23		
Знак соответствия стандартам	S / CE / CSA		
Габариты Д x Ш x В	658 x 282 x 362 мм 25,91 x 11,10 x 14,25 дм		
Масса	12,9 кг 28,44 фн		
*) ПВ — продолжительность включения			

#### WF 30i

Напряжение питания	пост. 24 В / 60 В		
Номинальный ток	0,5 А / 1,4 А		
Сварочный ток через 10 мин. при 40 °С (104 °F)	ПВ* 40 %	ПВ* 60 %	ПВ* 100 %

	650 A	600 A	500 A
Максимальное давление защитного газа	7 бар 101,53 фн/дм <sup>2</sup>		
Охлаждающая жидкость	Оригинальная жидкость Fronius		
Максимальное давление охлаждающей жидкости	5 бар 72,53 фн/дм <sup>2</sup>		
Скорость подачи проволоки	1—30 м/мин 39,37—1 181,10 дм/мин		
Привод проволоки	4-роликовый привод		
Диаметр проволоки	0,8—1,6 мм 0,03—0,06 дм		
Диаметр катушки с проволокой	300 мм макс. 11,81 дм. макс.		
Масса катушки с проволокой	19 кг макс. 41,89 фн макс.		
Степень защиты	IP 23		
Знак соответствия стандартам	S / CE		
Габариты Д x Ш x В	658 x 282 x 362 мм 25,91 x 11,10 x 14,25 дм		
Масса	13 кг 28,66 фн		

\*) ПВ — продолжительность включения

<b>HP 70i</b>	Сварочный ток при 10 мин / 40 °С (104 °F)	ПВ 40 %* / 400 А
		ПВ 60 %* / 365 А
		ПВ 100 %* / 320 А

\* ПВ = продолжительность включения

<b>HP 95i</b>	Сварочный ток при 10 мин / 40 °С (104 °F)	ПВ 40 %* / 500 А
		ПВ 60 %* / 450 А
		ПВ 100 %* / 360 А

\* ПВ = продолжительность включения

<b>HP 120i</b>	Сварочный ток при 10 мин / 40 °С (104 °F)	ПВ 40 %* / 600 А
		ПВ 60 %* / 530 А
		ПВ 100 %* / 430 А

\* ПВ = продолжительность включения

---

HP 70i, HP  
кабель ПК HD 70

---

Сварочный ток при 10 мин / 40 °C  
(104 °F)

---

ПВ 60 %\* / 600 А  
ПВ 100 %\* / 500 А

---

\* ПВ = продолжительность включения











**Fronius International GmbH**

Froniusstraße 1  
4643 Pettenbach  
Austria  
contact@fronius.com  
www.fronius.com

At [www.fronius.com/contact](http://www.fronius.com/contact) you will find the contact details  
of all Fronius subsidiaries and Sales & Service Partners.