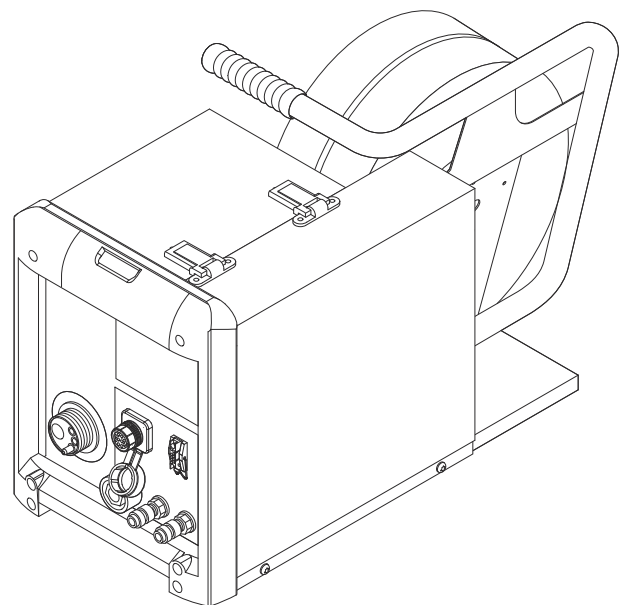


Operating Instructions

KD 4000 D-11



HR | Upute za upotrebu



Sadržaj

Sigurnosni propisi.....	5
Objašnjenje sigurnosnih napomena.....	5
Općenito.....	5
Propisna primjena.....	6
Okolni uvjeti.....	6
Obaveze vlasnika.....	6
Obaveze osoblja.....	6
Mrežni priključak.....	7
Vlastita zaštita i zaštita drugih osoba.....	7
Podaci za vrijednosti emisije buke.....	7
Opasnost od opasnih plinova i para.....	8
Opasnost putem iskakanja iskre.....	8
Opasnosti od mrežne struje i struje zavarivanja.....	9
Lutajuće struje zavarivanja.....	10
EMC kategorizacija uređaja.....	10
EMC mjere.....	10
EMF mjere.....	11
Osobito kritične točke.....	11
Zahtjev za zaštitni plin.....	12
Opasnost putem boca zaštitnog plina.....	13
Opasnost od izlazećeg zaštitnog plina.....	13
Sigurnosne mjere na mjestu montaže i pri transportu.....	13
Sigurnosne mjere tijekom normalnog rada.....	14
Puštanje u pogon, održavanje i servisiranje.....	15
Sigurnosno-tehnička provjera.....	15
Odlaganje otpada.....	15
Sigurnosna oznaka.....	16
Sigurnost podataka.....	16
Autorska prava.....	16
Općenito.....	17
Koncept uređaja.....	17
Područje primjene.....	17
Upozorenja na uređaju.....	17
Upravljački elementi i priključci.....	19
Općenito.....	19
Sigurnost.....	19
Prednja strana jedinice za pomicanje hladne žice.....	19
Stražnja strana jedinice za pomicanje hladne žice.....	20
Desna strana jedinice za pomicanje hladne žice.....	20
Donja strana jedinice za pomicanje hladne žice.....	21
Postavljanje jedinice za pomicanje hladne žice na izvor struje.....	22
Općenito.....	22
Postavljanje jedinice za pomicanje hladne žice na izvor struje.....	22
Povezivanje jedinice za pomicanje hladne žice s izvorom struje.....	23
Općenito.....	23
Povezivanje jedinice za pomicanje hladne žice s izvorom struje.....	23
Montaža gorionika za zavarivanje.....	24
Montaža gorionika za zavarivanje.....	24
Namještanje koluta za žicu.....	25
Sigurnost.....	25
Namještanje koluta za žicu.....	25
Namještanje / zamjena kotačića za dodavanje.....	27
Općenito.....	27
Sustav za promjenu brzine žice u SAD-u.....	27
Namještanje / zamjena valjaka za dovod.....	27
Namještanje koluta za žicu, namještanje žičanog koluta.....	28
Sigurnost.....	28
Namještanje koluta za žicu.....	28
Namještanje koluta u obliku košare.....	30
Skupljanje žičane elektrode.....	31

Skupljanje žičane elektrode	31
Namještanje kontaktnog pritiska	32
Namještanje kočnice	33
Namještanje kočnice	33
PushPull jedinica (PushPull gorionik za zavarivanje)	34
Općenito	34
Poravnavanje PushPull jedinice	34
Servisni kodovi PushPull kalibracije	36
Sigurnost	36
Prikazani servisni kôdovi pri odvojenim pogonskim jedinicama (poravnavanje praznog hoda)	36
Prikazani servisni kôdovi pri povezanim pogonskim jedinicama (povezano poravnavanje)	37
Servisni kôdovi u vezi s pomicanjem hladne žice i opcijom Digital Gas Control	39
Prikazani servisni kôdovi u vezi s pomicanjem hladne žice	39
Prikazani servisni kôdovi u vezi s opcijom Digital Gas Control	41
Njega, održavanje i odlaganje	42
Općenito	42
Prilikom svakog stavljanja u pogon	42
Svakih 6 mjeseci	42
Odlaganje otpada	42
Tehnički podaci	43
KD 4000 D-11	43

Objašnjenje sigurnosnih napomena

OPASNOST!

Označava neposrednu opasnost.

- ▶ Ako se ona ne izbjegne, posljedice mogu biti smrtonosne ili vrlo teške ozljede.

UPOZORENJE!

Označava moguću opasnu situaciju.

- ▶ Ako se ona ne izbjegne, posljedice mogu biti smrtonosni i najteži oblici ozljeda.

OPREZ!

Označava moguću štetnu situaciju.

- ▶ Ako se ona ne izbjegne, posljedice mogu biti male ili manje ozljede, kao i materijalna šteta.

NAPOMENA!

Označava mogućnost manjkavih rezultata rada i štete na opremi.

Općenito

Uređaj je izrađen pomoću najnovije tehnologije i u skladu s priznatim sigurnosno-tehničkim propisima. Međutim, nepravilna upotreba ili zloupotreba može ugroziti

- život i zdravlje korisnika ili trećih osoba,
- uređaj i ostalu imovinu korisnika,
- učinkovit rad s uređajem.

Sve osobe koje sudjeluju u postavljanju, upotrebi, održavanju i servisiranju uređaja moraju

- imati odgovarajuće kvalifikacije,
- posjedovati znanje o zavarivanju i
- temeljito pročitati ove upute za upotrebu te ih se strogo pridržavati.

Upute za upotrebu moraju se stalno čuvati na lokaciji upotrebe uređaja. Osim uputa za upotrebu, obavezno je pridržavati se općih i lokalnih propisa o sprečavanju nesreća i zaštiti okoliša.

Sve napomene o sigurnosti i opasnostima na uređaju

- držite u čitljivom stanju
- nemojte oštetiti
- nemojte ukloniti
- nemojte prekriti, zalijepiti ili premazati.

Položaje napomena o sigurnosti i opasnostima na uređaju možete pronaći u poglavlju „Općenito” u sklopu uputa za upotrebu uređaja.

Smetnje koje mogu utjecati na sigurnost moraju se ukloniti prije uključivanja uređaja.

Riječ je o vašoj sigurnosti!

Propisna primjena

Uređaj služi za rad isključivo u svrhe za koje je namijenjen.

Uređaj je namijenjen isključivo za postupke zavarivanja koji su navedeni na natpisnoj pločici.

Svaki drugi oblik upotrebe smatra se nepropisnim. Proizvođač ne snosi odgovornost za tako nastale štete.

Propisna primjena obuhvaća i sljedeće:

- temeljito čitanje i pridržavanje svih napomena iz uputa za upotrebu
- temeljito čitanje i pridržavanje svih napomena o sigurnosti i opasnostima
- pravilno provođenje inspekcijskih radova i radova na održavanju.

Uređaj nikada ne upotrebljavajte za sljedeće:

- odmrzavanje cijevi
- punjenje baterija/akumulatora
- pokretanje motora

Uređaj je namijenjen za pogon u industriji i obrtima. Proizvođač ne odgovara za štete koje nastaju uslijed korištenja u stambenom prostoru.

Za nepotpune ili pogrešne rezultate rada proizvođač također ne preuzima nikakvu odgovornost.

Okolni uvjeti

Upotreba ili skladištenje uređaja izvan navedenog raspona smatraju se nepropisnim. Proizvođač ne snosi odgovornost za tako nastale štete.

Raspon temperature okolnog zraka:

- tijekom rada: od -10 °C do +40 °C (od 14 °F do 104 °F)
- tijekom transporta i skladištenja: od -20 °C do +55 °C (od -4 °F do 131 °F)

Relativna vlažnost zraka:

- do 50 % pri 40 °C (104 °F)
- do 90 % pri 20 °C (68 °F)

Okolni zrak: ne sadržava prašinu, kiseline, nagrizajuće plinove ili tvari itd.

Maksimalna nadmorska visina: do 2000 m (6561 ft. 8.16 in)

Obaveze vlasnika

Vlasnik se obvezuje da će dopustiti da na uređaju rade samo osobe koje su

- upoznate s temeljnim propisima o sigurnosti na radu i sprečavanju nesreća i upućene u rukovanje uređajem
- pročitale i razumjele upute za upotrebu, osobito poglavlje „Sigurnosni propisi” te to svojim potpisom potvrdile
- obučene u skladu sa zahtjevima za rezultate rada.

Savjestan rad osoblja u pogledu sigurnosti potrebno je provjeravati u redovitim razmacima.

Obaveze osoblja

Sve osobe koje su zadužene za rad na uređaju obavezne su prije početka rada

- slijediti osnovne propise o sigurnosti na radu i sprečavanju nesreća
- pročitati ove upute za uporabu, osobito poglavlje „Sigurnosni propisi”, i potvrditi svojim potpisom da su ih razumjele i da će ih slijediti.

Prije napuštanja radnog mjesta pobrinite se da ni u vašoj odsutnosti ne može doći do ozljeđivanja osoba ili materijalne štete.

Mrežni priključak

Uređaji velike snage mogu zbog svoje potrošnje električne struje smanjiti energetska kvaliteta mreže.

To može utjecati na pojedine vrste uređaja na sljedeće načine:

- ograničenja priključka
- zahtjevi koji se odnose na maksimalnu dopuštenu mrežnu impedanciju ^{*)}
- zahtjevi koji se odnose na minimalnu dopuštenu snagu kratkog spoja ^{*)}

^{*)} na svakom priključenju na javnu mrežu pogledajte Tehničke podatke

U tom slučaju rukovatelj ili korisnik uređaja mora osigurati da je priključenje uređaja dopušteno, eventualno u konzultaciji s poduzećem za opskrbu električnom energijom.

VAŽNO! Potrebno je sigurno uzemljiti mrežni priključak!

Vlastita zaštita i zaštita drugih osoba

Pri radu s uređajem izlažete se brojnim opasnostima, kao što su:

- iskrenje, vrući metalni dijelovi koji lete uokolo
- zračenje električnog luka koje je štetno za oči i kožu
- štetna elektromagnetska polja, koja mogu ugroziti život osoba sa srčanim stimulatorom
- opasnost od mrežne struje i struje zavarivanja
- povećana izloženost buci
- štetni dim koji nastaje pri zavarivanju i plinovi

Pri radu s uređajem nosite prikladnu zaštitnu odjeću. Zaštitna odjeća mora imati sljedeća svojstva:

- teško se može zapaliti
- izolirajuća je i suha
- prekriva cijelo tijelo, neoštećena je i u dobrom je stanju
- zaštitna kaciga
- hlače koje nisu zavrnutе

U zaštitnu opremu ubraja se između ostaloga:

- Oči i lice zaštitite štitnikom za zaštitu očiju i lica s filtrom koji je u skladu s propisima od UV zračenja, vrućine i iskrenja.
- Iza štitnika za zaštitu očiju i lica nosite propisne zaštitne naočale sa zaštitnim viziorom.
- Nosite izdržljive cipele koje izoliraju i u vlažnim uvjetima.
- Ruke zaštitite prikladnim rukavicama (koje izoliraju od električne struje, štite od vrućine).
- Za smanjenje izloženosti buci i zaštitu od ozljeda nosite zaštitu za sluh.

Osobe, a prvenstveno djeca, moraju se držati podalje tijekom rada uređaja i izvođenja postupka zavarivanja. Ako se osobe ipak nalaze u blizini,

- podučite ih o svim opasnostima (opasnost od osljepljivanja putem električnog luka, opasnost od ozljeđivanja zbog iskrenja, dim koji nastaje pri zavarivanju i koji je opasan za zdravlje, izloženost buci, moguće opasnosti putem mrežne struje ili struje zavarivanja...),
- stavite im na raspolaganje zaštitna sredstva ili
- izgradite prikladne zaštitne zidove i zastore.

Podaci za vrijednosti emisije buke

Uređaj proizvodi maksimalnu razinu buke <80dB(A) (ref. 1pW) prilikom praznog hoda te u fazi hlađenja nakon rada, u skladu s maksimalno dopuštenu radnom točkom prilikom normalnog opterećenja prema normi EN 60974-1.

Vrijednost emisija koja se odnosi na radno mjesto prilikom zavarivanja (i rezanja) nije navedena jer ona ovisi o postupcima i okruženju. Ona ovisi o najrazličitijim parametrima, kao što su npr. postupak zavarivanja (MIG/MAG, TIG zavarivanje), odabrana vrsta struje (istosmjerna struja, izmjenična struja), raspon snage, vrsta materijala za zavarivanje, rezonantno ponašanje radnog dijela, okruženju radnog mjesta i ostalima.

Opasnost od opasnih plinova i para

Dim koji nastaje pri zavarivanju sadržava plinove i pare koji su opasni za zdravlje.

Dim koji nastaje pri zavarivanju sadržava tvari koje prema retku 118. Međunarodne agencije za istraživanje raka uzrokuju rak.

Primjenjujte precizno usisavanje i usisavanje prostorije.

Ako je moguće, upotrijebite gorionik za zavarivanje s ugrađenim uređajem za usisavanje.

Držite glavu podalje od dima koji nastaje pri zavarivanju i plinova koji nastaju tijekom rada.

Nastali dim i opasne plinove

- nemojte udisati
- isišite ih pomoću prikladnih sredstava iz radnog područja.

Osigurajte dovoljno dovoda svježeg zraka. Pobrinite se da u svakom trenutku postoji stopa cirkulacije zraka od najmanje 20 m³ / sat.

Ako ventilacija nije dostatna, upotrebljavajte zavarivačku kacigu s dovodom zraka.

Ako postoje nejasnoće o tome je li kapacitet usisa dovoljan, izmjerene vrijednosti emisije štetnih tvari usporedite s dopuštenim graničnim vrijednostima.

Sljedeće su komponente među ostalim odgovorne za stupanj štetnosti dima koji nastaje prilikom zavarivanja:

- metali upotrijebljeni za izradak
- elektrode
- naneseni slojevi
- sredstva za čišćenje, odmašćivanje i slično
- primijenjeni postupak zavarivanja

Stoga se pridržavajte odgovarajućih sigurnosnih podatkovnih listova za materijale i navoda proizvođača za nabrojene komponente.

Preporuke za scenarije izloženosti, mjere za upravljanje rizikom i utvrđivanje radnih uvjeta možete pronaći na web-stranici udruženja European Welding Association u području Health & Safety (<https://european-welding.org>).

Zapaljive pare (primjerice, pare otapala) držite podalje od područja emitiranja električnog luka.

Ako se ne vrši zavarivanje, zatvorite ventil boce zaštitnog plina ili glavni dovod plina.

Opasnost putem iskakanja iskre

Iskakanje iskre može izazvati požare i eksplozije.

Nikada ne zavarujte u blizini zapaljivih materijala.

Zapaljivi materijali moraju biti barem 11 metara (36 ft. 1,07 in.) udaljeni od električnog luka ili poklopljeni provjerenom prekrivnom pločom.

Imajte spremne prikladne, ispitane aparate za gašenje požara.

Iskre i vrući metalni dijelovi mogu dospjeti u okolno područje i kroz male pukotine i otvore. Poduzmite odgovarajuće mjere kako biste spriječili opasnost od ozljeda i požara.

Nemojte zavarivati u područjima u kojima postoji opasnost od požara i eksplozije te na zatvorenim spremnicima, bačvama ili cijevima, ako oni nisu pripremljeni u skladu s odgovarajućim nacionalnim i međunarodnim normama.

Nije dopušteno zavarivati na spremnicima u kojima se skladište / su skladišteni plinovi, pogonska goriva, mineralna ulja i sl. Zbog mogućih ostataka postoji opasnost od eksplozije.

Opasnosti od mrežne struje i struje zavarivanja

Strujni udar u načelu je opasan po život i može dovesti do smrti.

Ne dodirujte dijelove unutar i izvan uređaja koji su pod naponom.

Prilikom MIG/MAG i TIG zavarivanja napon provode i žica za zavarivanje, kolut za žicu, valjci za dovod i metalni dijelovi s kojima je žica za zavarivanje u dodiru.

Dodavanje žice uvijek postavljajte na dovoljno izoliranu podlogu ili koristite prikladan, izolirani prihvatnik za dodavanje žice.

Osigurajte odgovarajuću vlastitu zaštitu i zaštitu drugih osoba suhom podlogom ili pokrovom koji u dovoljnoj mjeri izoliraju od potencijala zemlje ili mase. Podloga ili pokrov moraju u potpunosti pokrivati cijelo područje između tijela i potencijala zemlje ili mase.

Svi kabeli i žice moraju biti pričvršćeni, neoštećeni, izolirani i prikladnih dimenzija. Labave spojeve, spaljene, oštećene ili nedovoljno dimenzionirane kabele i žice potrebno je odmah zamijeniti.

Prije svake upotrebe ručno provjerite jesu li priključci za napajanje pričvršćeni na svojem mjestu.

Kod kabela za napajanje s bajonetnim utikačem okrenite kabel za napajanje za 180° i osigurajte prednapon.

Kabel ili žice nemojte ovijati oko tijela niti dijelova tijela.

Elektrodu (štapnu elektrodu, volframovu elektrodu, žicu za zavarivanje ...)

- nikad ne uranjajte u tekućine kako bi se ohladila
- nikad nemojte dodirivati ako je uključen sustav za zavarivanje.

Između elektroda dvaju sustava za zavarivanje može se na primjer pojaviti dvostruki napon praznog hoda jednog sustava za zavarivanje. Istovremeno dodirivanje potencijala obiju elektroda pod određenim uvjetima može biti opasno po život.

Električar mora redovito provjeravati funkcionalnost zaštitnog vodiča na mrežnim kabelima i kabelima uređaja.

Za propisnu upotrebu uređaja razreda zaštite I potrebna je mreža sa zaštitnim vodičem i utičnim sustavom s kontaktom za zaštitni vodič.

Upotreba uređaja na mreži bez zaštitnog vodiča i utičnici bez kontakta za zaštitni vodič dopuštena je samo ako su zadovoljeni svi nacionalni propisi koji se odnose na zaštitni razmak.

U protivnom se takva upotreba smatra grubim nemarom. Proizvođač ne snosi odgovornost za tako nastale štete.

Ako je potrebno, putem prikladnog sredstva osigurajte odgovarajuće uzemljenje izratka.

Isključite uređaje koji se ne upotrebljavaju.

U slučaju radova na većim visinama nosite sigurnosni pojas za rad na visini kako biste se osigurali od pada.

Prije rada na uređaju isključite uređaj i izvucite mrežni utikač.

Osigurajte uređaj jasno čitljivom i razumljivom pločom s upozorenjima kako netko ne bi uključio mrežni utikač i ponovno uključio uređaj.

Nakon otvaranja uređaja:

- ispraznite sve sastavne dijelove koji spremaju električni naboj
- pobrinite se da ni u jednoj komponenti uređaja nema struje.

Ako su potrebni radovi na dijelovima koji vode napon, dogovorite se s drugom osobom da pravovremeno isključi glavnu sklopku.

Lutajuće struje zavarivanja

Ako se ne pridržavate napomena koje su navedene u nastavku, moguć je nastanak lutajućih struja zavarivanja, koje mogu izazvati sljedeće:

- opasnost od požara
- pregrijavanje komponenti s kojima je radni komad povezan
- uništavanje zaštitnih vodiča
- oštećenje uređaja i druge električne opreme

Pobrinite se da je stezaljka radnog komada čvrsto povezana s radnim komadom.

Stezaljku radnog komada pričvrstite što bliže mjestu na kojem se zavaruje.

Uređaj postavite tako da dovoljna količina izolacije bude okrenuta prema okolnom električki vodljivom području, npr. izolacija prema podlozi ili postoljima koja provode električnu struju.

Ako upotrebljavate strujne razdjelnike, prihvatnike s dvije glave itd., pridržavajte se sljedećeg: I elektroda gorionika za zavarivanje / držača elektroda koji se ne upotrebljavaju može provoditi potencijal. Pobrinite se da se gorionik za zavarivanje / držač elektroda koji se ne upotrebljavaju skladište uz odgovarajuću izolaciju.

Ako se radi o automatskim MIG/MAG primjenama, žičanu elektrodu do dodavača žice vodite samo ako je izolirana od bubnja žice za zavarivanje, velikog koluta ili koluta za žicu.

EMC kategorizacija uređaja

Uređaji emisijskog razreda A:

- predviđeni su samo za upotrebu u industrijskim zonama
- u drugim područjima mogu prouzročiti smetnje povezane s vodičima i zračenjem.

Uređaji emisijskog razreda B:

- ispunjavaju emisijske zahtjeve za stambene i industrijske zone. To vrijedi i za stambene zone u kojima se energetska opskrba odvija putem javne niskonaponske mreže.

EMC kategorizacija uređaja prema nazivnoj pločici ili tehničkim podacima.

EMC mjere

U posebnim slučajevima, unatoč pridržavanju standardiziranih emisijskih graničnih vrijednosti, mogu nastupiti smetnje za predviđeno područje primjene (na primjer ako se na mjestu upotrebe nalaze osjetljivi uređaji ili ako je mjesto upotrebe u blizini radijskih ili televizijskih prijamnika).

U tom slučaju korisnik je obavezan poduzeti mjere za uklanjanje smetnji.

Provjerite i ocijenite otpornost na smetnje opreme u okruženju uređaja u skladu s nacionalnim i međunarodnim odredbama. Ovo su primjeri opreme sklone smetnjama na koju uređaj može utjecati:

- sigurnosni uređaji
- mrežni vodovi i vodovi za prijenos signala i podataka
- računalna i telekomunikacijska oprema
- oprema za mjerenje i kalibriranje

Potporne mjere za izbjegavanje problema povezanih s elektromagnetskom kompatibilnosti:

1. Opskrba električnom energijom
 - Ako se elektromagnetske smetnje pojavljuju usprkos upotrebi mrežnog priključka koji je u skladu s propisima, poduzmite dodatne mjere (primjerice upotrijebite prikladni mrežni filter).
2. Kabeli za zavarivanje
 - neka budu što kraći
 - neka budu što bliže jedan drugome (i za izbjegavanje EMF problema)
 - položeni daleko od drugih vodova
3. Izjednačenje potencijala
4. Uzemljenje izratka
 - Ako je potrebno, uspostavite uzemljenje preko prikladnih kondenzatora.
5. Ako je potrebno, zaštitite ga
 - Zaštitite drugu opremu u okruženju
 - Zaštitite cijelu instalaciju za zavarivanje

EMF mjere

Elektromagnetska polja mogu naštetiti zdravlju na način koji još nije poznat:

- Djelovanje na zdravlje osoba u blizini, na primjer osoba koje nose srčane elektrostimulatore ili pomagala za sluh
- Osobe koje nose srčane elektrostimulatore moraju se savjetovati sa svojim liječnikom prije nego što se budu zadržavale u neposrednoj blizini uređaja i postupka zavarivanja
- Razmaci između kabela za zavarivanje i glave/trupa zavarivača iz sigurnosnih razloga moraju biti što veći
- Kabel za zavarivanje i pakete crijeva ne nosite preko ramena i ne omatajte oko tijela ili dijelova tijela

Osobito kritične točke

Ruke, kosu, dijelove odjeće i alate držite podalje od pokretnih dijelova, kao što su na primjer:

- ventilatori
- zupčanici
- valjci
- vratila
- kolutovi za žicu i žice za zavarivanje.

Ne posežite u rotirajuće zupčanike pogona za žicu ili u rotirajuće dijelove pogona.

Pokrivne ploče i bočne dijelove dopušteno je otvoriti/ukloniti samo tijekom trajanja radova na održavanju i popravaka.

Tijekom rada

- Osigurajte da su sve pokrivne ploče zatvorene i da su svi bočni dijelovi pravilno montirani.
- Držite sve pokrivne ploče i bočne dijelove zatvorenima.

Izlazak žice za zavarivanje iz gorionika za zavarivanje predstavlja visok rizik od ozljeđivanja (probadanje ruke, ozljeđivanje lica i očiju...).

Stoga gorionik za zavarivanje uvijek držite podalje od tijela (uređaji sa sustavom za dodavanje žice) i upotrebljavajte prikladne zaštitne naočale.

Izradak ne dodirujte tijekom i nakon zavarivanja – postoji opasnost od opekline.

S ohlađenog izratka može otpasti troska. Stoga i prilikom naknadne obrade izradaka nosite zaštitnu opremu u skladu s propisima i osigurajte odgovarajuću zaštitu za druge osobe.

Gorionik za zavarivanje i ostale komponente opreme s visokim radnim temperaturama ostavite da se ohlade prije nego što budete radili na njima.

U prostorijama u kojima postoji opasnost o požara i eksplozije vrijede posebni propisi

– pridržavajte se odgovarajućih nacionalnih i međunarodnih odredbi.

Sustavi za zavarivanje za radove u prostorijama s povećanom električnom opasnosti (na primjer kotao) moraju biti označeni znakom (Safety). Sustav za zavarivanje ne smije se međutim nalaziti u takvim prostorijama.

Rashladno sredstvo koje izlazi predstavlja opasnost od opekline. Prije isključenja priključaka za protok ili povratni tok rashladnog sredstva, isključite rashladni uređaj.

Prilikom rukovanja rashladnim sredstvom pridržavajte se navoda sa sigurnosnog podatkovnog lista rashladnog sredstva. Sigurnosni podatkovni list rashladnog sredstva možete dobiti u svojoj servisnoj službi ili na službenoj stranici proizvođača.

Za transport uređaja dizalicom koristite samo odgovarajuću proizvođačevu opremu za prijenos tereta.

- Lance ili užad prikvačite na sve predviđene točke za montiranje odgovarajuće opreme za prijenos tereta.
 - Lanci ili užad moraju imati što je moguće manji kut na okomiti pravac.
 - Uklonite bocu za plin i sustav za dodavanje žice (MIG/MAG i TIG uređaji).
-

Ako je sustav za dodavanje žice ovješena na dizalicu prilikom zavarivanja, uvijek koristite prikladan, izolirajući ovjes za dodavanje žice (MIG/MAG i TIG uređaji).

Ako je uređaj opremljen remenom ili ručkom za nošenje, oni isključivo služe za transport uređaja rukom. Remen za nošenje nije prikladan za transport uz pomoć dizalice, viličara ili drugog mehaničkog uređaja za podizanje.

Sva sredstva za podizanje (remenje, kopče, lanci,...) koja se upotrebljavaju zajedno s uređajem ili njegovim komponentama potrebno je redovito provjeravati (na primjer postoje li mehanička oštećenja, korozija ili druge promjene uzrokovane utjecajem okoliša).

Interval i opseg provjere moraju odgovarati barem važećim nacionalnim normama i smjernicama.

Postoji opasnost od neopaženog istjecanja zaštitnog plina bez boje i mirisa u slučaju upotrebe adaptera za priključak za zaštitni plin. Navoje adaptera na strani uređaja za priključivanje zaštitnog plina potrebno je prije montaže zabrtviti pomoću prikladne teflonske trake.

Zahtjev za zaštitni plin

Onečišćeni zaštitni plin, posebno u prstenastim vodovima, može prouzročiti oštećenja opreme i smanjenu kvalitetu zavarivanja.

Treba ispuniti sljedeća pravila o kvaliteti zaštitnog plina:

- veličina čestica krute tvari < 40 µm
 - temperatura rosišta plina pod tlakom < -20 °C
 - maks. sadržaj ulja < 25 mg/m³
-

Po potrebi koristite filtre!

Opasnost putem boca zaštitnog plina

Boce zaštitnog plina sadrže plin pod tlakom i u slučaju oštećenja mogu eksplodirati. Budući da su boce zaštitnog plina sastavni dio opreme za zavarivanje, potrebno je jako oprezno rukovati njima.

Boce zaštitnog plina sa zabrtvljenim plinom zaštitite od previsoke temperature, mehaničkih udaraca, troske, otvorenog plamena, iskri i električnih lukova.

Boce zaštitnog plina montirajte okomito i pričvrstite u skladu s uputama kako se ne bi mogle prevrnuti.

Boce zaštitnog plina držite podalje od krugova zavarivanja ili drugih električnih strujnih krugova.

Nikad nemojte objesiti gorionik za zavarivanje na bocu zaštitnog plina.

Nikad nemojte elektrodom dodirivati bocu zaštitnog plina.

Opasnost od eksplozije – nikad nemojte zavarivati na boci zaštitnog plina koja je pod tlakom.

Uvijek koristite samo prikladne boce zaštitnog plina i odgovarajući prikladni pribor (regulator, crijeva i priključke...) za svaku primjenu. Boce zaštitnog plina i pribor koristite samo ako su u dobrom stanju.

Ako je ventil boce zaštitnog plina otvoren, okrenite lice od ispusta.

Ako se ne zavaruje, zatvorite ventil boce zaštitnog plina.

Ako boca zaštitnog plina nije priključena, ostavite poklopac na ventilu boce zaštitnog plina.

Pridržavajte se navoda proizvođača te odgovarajućih nacionalnih i međunarodnih odredaba za boce zaštitnog plina i dijelove pribora.

Opasnost od izlazećeg zaštitnog plina

Opasnost od gušenja nekontrolirano izlazećim zaštitnim plinom

Zaštitni je plin bezbojan i bezmirisan i može pri izlasku potisnuti kisik iz okolnog zraka.

- Osigurajte dovoljan dovod svježeg zraka – stopa cirkulacije zraka mora iznositi najmanje 20 m³ po satu
- Slijedite sigurnosna upozorenja i upozorenja u vezi s održavanjem boce zaštitnog plina ili glavnog dovoda plina
- Ako se ne vrši zavarivanje, zatvorite ventil boce zaštitnog plina ili glavni dovod plina.
- Prije svakog stavljanja u pogon provjerite istječe li nekontrolirano plin iz boce zaštitnog plina ili glavnog dovoda plina.

Sigurnosne mjere na mjestu montaže i pri transportu

Uređaj koji se prevrne može predstavljati opasnost po život! Uređaj postavite na ravnu, čvrstu podlogu tako da bude stabilan

- Dopušten je nagibni kut od maksimalno 10°.

U prostorima u kojima postoji opasnost od požara i eksplozije vrijede posebni propisi

- pridržavajte se odgovarajućih nacionalnih i međunarodnih odredbi.

Putem internih uputa i kontrola osigurajte da je okruženje radnog mjesta uvijek čisto i pregledno.

Uređaj postavljajte i upotrebljavajte isključivo u skladu sa stupnjem IP zaštite navedenim na nazivnoj pločici.

Prilikom postavljanja uređaja osigurajte slobodan prostor oko uređaja od 0,5 m (1 ft. 7,69 in.) kako bi rashladni zrak mogao slobodno ulaziti i izlaziti.

Pobrinite se prilikom transporta uređaja da se pridržavate svih važećih nacionalnih i regionalnih smjernica i propisa za sprečavanje nesreća. To osobito vrijedi za smjernice koje se odnose na opasnosti prilikom transporta i pomicanja.

Ne podižite i ne transportirajte aktivne uređaje. Isključite uređaje prije transporta i podizanja i odvojite ih iz strujne mreže!

Prije svakog transporta sustava za zavarivanje (npr. s pomoću kolica, rashladnog uređaja, uređaja za zavarivanje i dodavanja žice) u potpunosti ispustite rashladno sredstvo i demontirajte sljedeće komponente:

- sustav za dodavanje žice
 - kolut za žicu
 - bocu zaštitnog plina.
-

Prije stavljanja u pogon, nakon transporta obvezno provjerite vizualnim pregledom postoje li oštećenja na uređaju. Neka sva moguća oštećenja popravi obučeno servisno osoblje prije stavljanja u pogon.

Sigurnosne mjere tijekom normalnog rada

Uređaj upotrebljavajte samo kada svi sigurnosni uređaji u potpunosti funkcioniraju. Ako sigurnosni uređaji ne funkcioniraju u potpunosti, postoji opasnost za

- život i zdravlje korisnika ili trećih osoba,
 - uređaj i ostalu imovinu korisnika
 - učinkovit rad s uređajem.
-

Prije uključivanja uređaja popravite sigurnosne uređaje koji ne funkcioniraju u potpunosti.

Sigurnosni uređaji nikada se ne smiju izbjegavati niti staviti izvan pogona.

Prije uključivanja uređaja osigurajte da nitko nije u opasnosti.

Barem jednom tjedno provjerite postoje li na uređaju izvana vidljiva oštećenja i provjerite funkcionalnost sigurnosnih uređaja.

Bocu zaštitnog plina uvijek dobro pričvrstite i u slučaju transporta uređaja dizalicom prethodno je skinite.

Samo je originalno rashladno sredstvo proizvođača zbog njegovih svojstava (električna vodljivost, zaštita od smrzavanja, kompatibilnost s materijalom, gorivost...) prikladno za upotrebu u našim uređajima.

Upotrebljavajte samo prikladno originalno rashladno sredstvo proizvođača.

Originalno rashladno sredstvo proizvođača nemojte miješati s drugim rashladnim sredstvima.

Na rashladni krug priključite samo komponente sustava proizvođača.

Ako u slučaju korištenja drugim komponentama sustava ili drugim rashladnim sredstvima dođe do oštećenja, proizvođač ne odgovara za njih i prestaju vrijediti svi jamstveni zahtjevi.

Rashladno sredstvo FCL 10/20 nije zapaljivo. Rashladno sredstvo na bazi etanola pod određenim je uvjetima zapaljivo. Rashladno sredstvo transportirajte samo u zatvorenim originalnim spremnicima i držite ih podalje od izvora zapaljenja

Istrošeno rashladno sredstvo stručno odložite u skladu s nacionalnim i međunarodnim propisima. Sigurnosni podatkovni list rashladnog sredstva možete dobiti u svojoj servisnoj službi ili na službenoj stranici proizvođača.

U rashlađenom sustavu prije svakog početka zavarivanja provjerite razinu rashladnog sredstva.

Puštanje u pogon, održavanje i servisiranje

Za dijelove trećih strana ne može se jamčiti da su osmišljeni i izrađeni u skladu sa zahtjevima i sigurnosnim propisima.

- Upotrebljavajte samo originalne rezervne i potrošne dijelove (vrijedi i za standardizirane dijelove).
- Uređaj se ne smije mijenjati ni dopunjavati bez odobrenja proizvođača.
- Odmah zamijenite komponente koje nisu u besprijekornom stanju.
- Prilikom naručivanja navedite točan naziv i broj dijela prema popisu zamjenskih dijelova te serijski broj svog uređaja.

Vijci kućišta predstavljaju veze za zaštitne vodiče za uzemljenje dijelova kućišta. Uvijek koristite odgovarajući broj originalnih vijaka kućišta s navedenim okretnim momentom.

Sigurnosno-tehnička provjera

Proizvođač preporučuje da se najmanje svakih 12 mjeseci provede sigurnosno-tehnička provjera.

Unutar istog intervala od 12 mjeseci proizvođač preporučuje kalibriranje sustava za zavarivanje.

Preporučuje se da ovlaštenu električaru provede sigurnosno-tehničku provjeru

- nakon izmjena
- nakon ugradnje ili dogradnje
- nakon popravaka, njege i održavanja
- najmanje svakih 12 mjeseci.

Prilikom sigurnosno-tehničke provjere potrebno je pridržavati se odgovarajućih međunarodnih i nacionalnih normi i smjernica.

Više informacija o sigurnosno-tehničkoj provjeri i kalibriranju možete dobiti u svojoj servisnoj službi. Ondje možete dobiti i potrebnu dokumentaciju.

Odlaganje otpada

Otpadna električna i elektronička oprema mora se odvojeno prikupljati u skladu s direktivom EU-a i nacionalnim zakonodavstvom i reciklirati na ekološki prihvatljiv način. Rabljeni se uređaji vraćaju dobavljaču ili predaju lokalnom ovlaštenom sustavu prikupljanja i zbrinjavanja. Ispravno zbrinjavanje otpadnog uređaja potiče održivo recikliranje materijalnih resursa. Ignoriranje može imati posljedice za zdravlje/okoliš.

Ambalažni materijali

Odvajeno prikupljanje. Provjerite propise vaše zajednice. Smanjite volumen kartonskih kutija.

Sigurnosna oznaka

Uređaji s CE oznakom ispunjavaju osnovne zahtjeve Direktive o niskonaponskoj i elektromagnetskoj kompatibilnosti (npr. relevantne norme proizvoda iz serije normi EN 60 974).

Fronius International GmbH izjavljuje da je uređaj u skladu s Direktivom 2014/53/EU. Potpuni tekst EU izjave o sukladnosti možete pronaći na sljedećoj internetskoj adresi: <http://www.fronius.com>

Uređaji s CSA kontrolnim znakom ispunjavaju zahtjeve relevantnih normi za Kanadu i SAD.

Sigurnost podataka

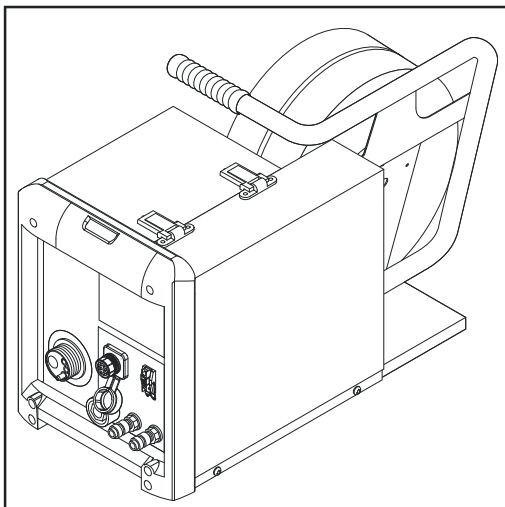
Korisnik je odgovoran za stvaranje pričuvne kopije promjena tvorničkih postavki. Proizvođač ne snosi odgovornost u slučaju brisanja osobnih postavki.

Autorska prava

Proizvođač zadržava autorska prava za ove upute za upotrebu.

Tekst i ilustracije odgovaraju tehničkom stanju u vrijeme tiskanja. Zadržavamo pravo na izmjene. Sadržaj ovih uputa za upotrebu ne predstavlja temelj ni za kakve zahtjeve kupca. Bit ćemo vam zahvalni na prijedlozima za poboljšanja i napomene o pogreškama u uputama za upotrebu.

Koncept uređaja



Jedinica za pomicanje hladne žice KD 4000 D-11

Jedinica za pomicanje hladne žice namijenjena je za upotrebu koluta za žicu promjera od maks. 300 mm (11,81 in). Standardni pogon s 4 valjka nudi izvrsna svojstva dovoda žice. Sustav za pomicanje hladne žice prikladan je i za duge pakete crijeva. Zahvaljujući kompaktnoj izvedbi, jedinici za pomicanje hladne žice moguće je upotrebljavati na razne načine.

Pogon jedinice za pomicanje hladne žice moguć je sa sljedećim izvorima struje:

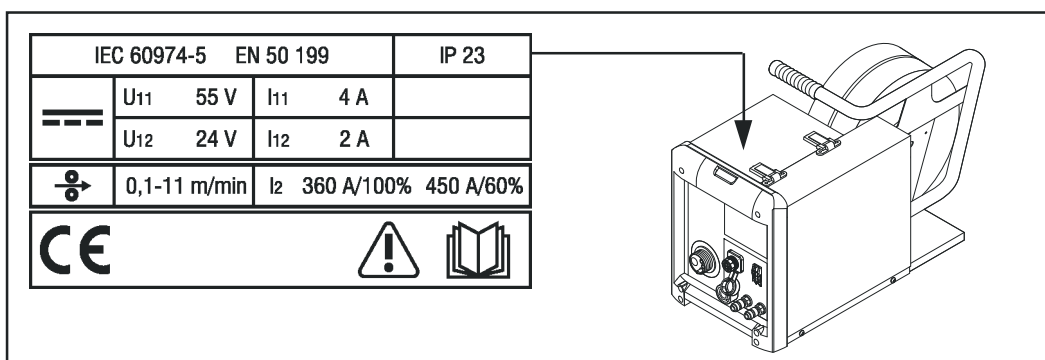
- TransTig 2200 / 2500 / 3000 Job
- TransTig 4000 / 5000 Job
- MagicWave 2200 / 2500 / 3000 Job
- MagicWave 4000 / 5000 Job

Područje primjene

Jedinica KD 4000 D može se upotrebljavati za sve radove TIG zavarivanja i posebno je prikladna za primjene u robotici i zadatke u području automatizacije. Jedinica za pomicanje hladne žice prikladna je za sve komercijalno dostupne zaštitne plinove.

Upozorenja na uređaju

Na nazivnoj pločici jedinice za pomicanje hladne žice nalaze se sigurnosni simboli. Sigurnosni simboli ne smiju se ukloniti niti prebojiti. Simboli upozoravaju na nepravilno rukovanje, koje može uzrokovati ozbiljne tjelesne ozljede i materijalnu štetu.



Opisane funkcije primijenite tek nakon što temeljito i s razumijevanjem pročitate sljedeće dokumente:

- ove upute za upotrebu
- sve upute za upotrebu komponenti sustava, a osobito sigurnosne propise.



Zavarivanje je opasno. Potrebno je ispuniti sljedeće osnovne preduvjete:

- odgovarajuće kvalifikacije za zavarivanje
- prikladna zaštitna oprema
- držanje podalje od osoba koje ne sudjeluju u poslu

Upravljački elementi i priključci

Općenito

Zbog ažuriranja softvera na vašem uređaju mogu biti dostupne funkcije koje u ovim uputama za upotrebu nisu opisane ili obrnuto. Osim toga, pojedinačne se slike mogu neznatno razlikovati od upravljačkih elemenata na uređaju. Način djelovanja tih kontrola ipak je jednak.

Sigurnost

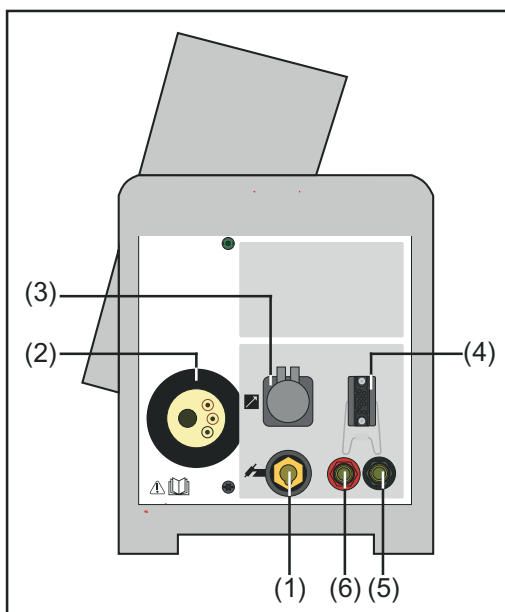
UPOZORENJE!

Opasnost od nepravilnog rukovanja i neispravno izvedenih radova.

Posljedica mogu biti teške ozljede i materijalna šteta.

- ▶ Sve radove i funkcije opisane u ovom dokumentu smije obavljati samo tehnički educirano stručno osoblje.
- ▶ S razumijevanjem u cijelosti pročitajte ovaj dokument.
- ▶ S razumijevanjem pročitajte svu dokumentaciju za korisnika ovog uređaja i komponenti sustava, posebice sigurnosne propise.

Prednja strana jedinice za pomicanje hladne žice



Prednja strana

- (1) **Priključak gorionika za zavarivanje / (-) utičnica za struju** u kombinaciji s izvorom struje MagicWave za priključivanje:
- gorionika za zavarivanje TIG postupkom
 - kabela za elektrodu kod ručnog zavarivanja štapnim elektrodama

- u kombinaciji s izvorom struje TransTig za priključivanje:
- gorionika za zavarivanje TIG postupkom
 - kabela za elektrode i masenog kabela kod ručnog zavarivanja štapnim elektrodama (ovisno o vrsti elektrode)

- (2) **Priključak dovoda žice**

- (3) **Priključak LocalNet**

standardizirani priključak za proširenja sustava (npr. daljinsko upravljanje, gorionik za zavarivanje JobMaster itd.)

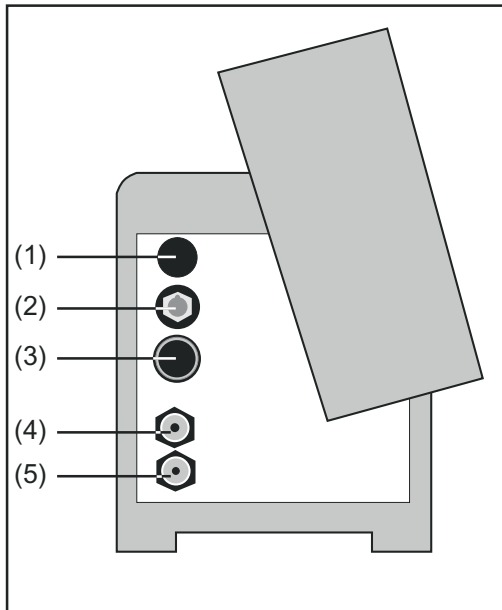
- (4) **Priključak za upravljanje gorionikom za zavarivanje**

za priključivanje upravljačkog utikača gorionika za zavarivanje

- (5) **Priključak Predtok vode (plavi)**

- (6) **Priključak Povratni tok vode (crveni)**

Stražnja strana jedinice za pomicanje hladne žice



Stražnja strana

- (1) Otvor za upravljačku utičnicu**
za priključivanje gorionika za zavarivanje s konvencionalnim upravljačkim utikačem

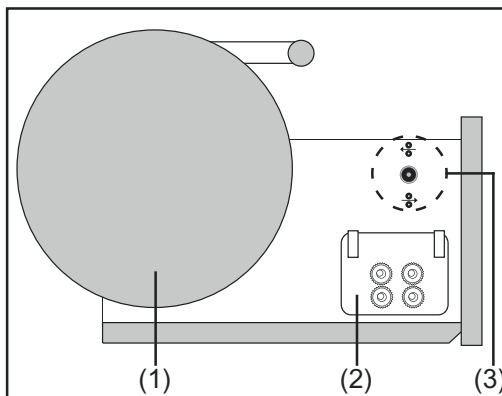
- (2) (+) Utičnica s bajonetnim za-
porom**

- (3) Priključak LocalNet**
Povezni paket crijeva

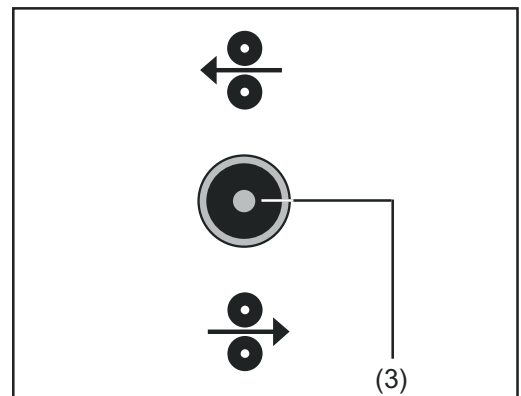
- (4) Priključak Predtok vode (crveni)**
Povezni paket crijeva

- (5) Priključak Predtok vode (plavi)**
Povezni paket crijeva

Desna strana jedinice za pomicanje hladne žice



Bočni prikaz



Detaljan prikaz tipke za uvlačenje žice / povlačenje žice unatrag

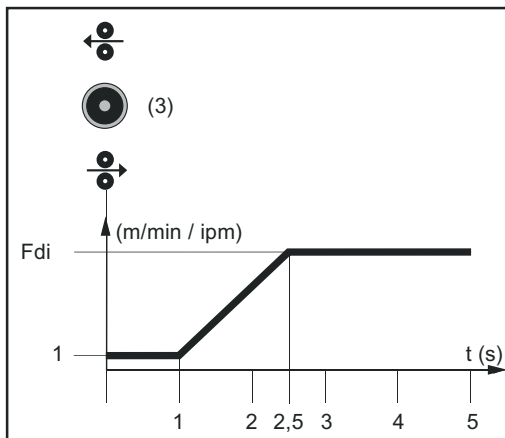
- (1) Priključak gorionika za zavarivanje / (-) utičnica za struju**
za prihvatanje standardiziranih kolotova za žicu za zavarivanje do maks.16 kg (35,27 lbs) i promjera od maks. 300 mm (11,81 in)

- (2) Pogon s 4 valjka**

- (3) Tipka za uvlačenje žice / povlačenje žice unatrag**
 - Uvlačenje žice: pritiskanje tipke prema dolje
 - Povlačenje žice unatrag: pritiskanje tipke prema gore

Za olakšavanje točnog pozicioniranja žice za zavarivanje, pri pritiskanju i držanju tipke za uvlačenje žice / povlačenje žice unatrag (3) postoje sljedeće mogućnosti:

- Tipku držite pritisnutom **do jednu sekundu**
Neovisno o postavljenoj vrijednosti, brzina žice tijekom prve sekunde ostaje 1 m/min ili 39,37 ipm.
- Tipku držite pritisnutom **do 2,5 sekunde**
Nakon jedne sekunde brzina žice ravnomjerno se povećava u roku od naredne 1,5 sekunde.
- Tipku držite **duže od 2,5 sekunde**
Nakon ukupno 2,5 sekunde slijedi konstantni dovod žice sukladno namještenoj brzini žice za parametar zavarivanja Fdi.

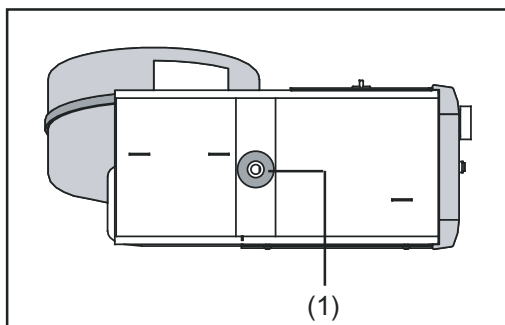


Vremenski protok brzine žice pri pritiskanju i držanju tipke za uvlačenje žice / povlačenje žice unatrag

VAŽNO! Podrobnije informacije o parametru zavarivanja Fdi potražite u uputama za upotrebu izvora struje.

Ako se tipka za uvlačenje žice (1) prije isteka jedne sekunde pusti i ponovno pritisne, postupak počinje ispočetka. Na taj je način prema potrebi moguće trajno pozicionirati s malom brzinom žice od 1 m/min ili 39,37 ipm.

Donja strana jedinice za pomicanje hladne žice



Pogled od ispod

(1) Čahura za prihvatni klin
za postavljanje jedinice za pomicanje hladne žice na prihvatni klin za pomicanje žice

Postavljanje jedinice za pomicanje hladne žice na izvor struje

Općenito

Ako se izvori struje TransTig 4000 / 5000 i MagicWave 4000 / 5000 postavljaju na kolica s rashladnim uređajem, jedinica za pomicanje hladne žice može se postaviti na opcionalni prihvatnik za pomicanje žice na kolicima.

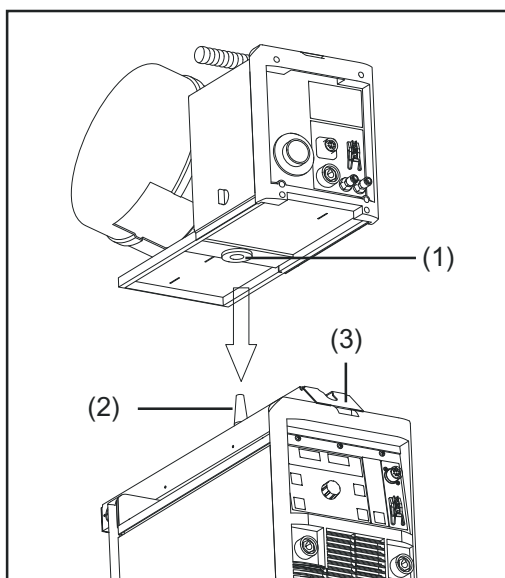
Postavljanje jedinice za pomicanje hladne žice na izvor struje

OPREZ!

Opasnost zbog pada jedinice za pomicanje hladne žice.

Posljedica mogu biti teške ozljede i materijalna šteta.

- Pobrinite se za čvrst dosjed jedinice za pomicanje hladne žice na prihvatnom klinu.



Prihvatnik za pomicanje žice (3)

- 1 Vratite jedinicu za pomicanje hladne žice pomoću odgovarajućeg uređaja za podizanje preko izvora struje
- 2 Spustite jedinicu za pomicanje hladne žice na prihvatni klin (2) tako da čahura (1) u potpunosti sjedne na prihvatni klin (2)
- 3 Provjerite pokretljivost i zategnutost jedinice za pomicanje hladne žice

Povezivanje jedinice za pomicanje hladne žice s izvorom struje

Općenito

Jedinica za pomicanje hladne žice povezuje se s izvorom struje s pomoću poveznog paketa crijeva.

Povezivanje jedinice za pomicanje hladne žice s izvorom struje

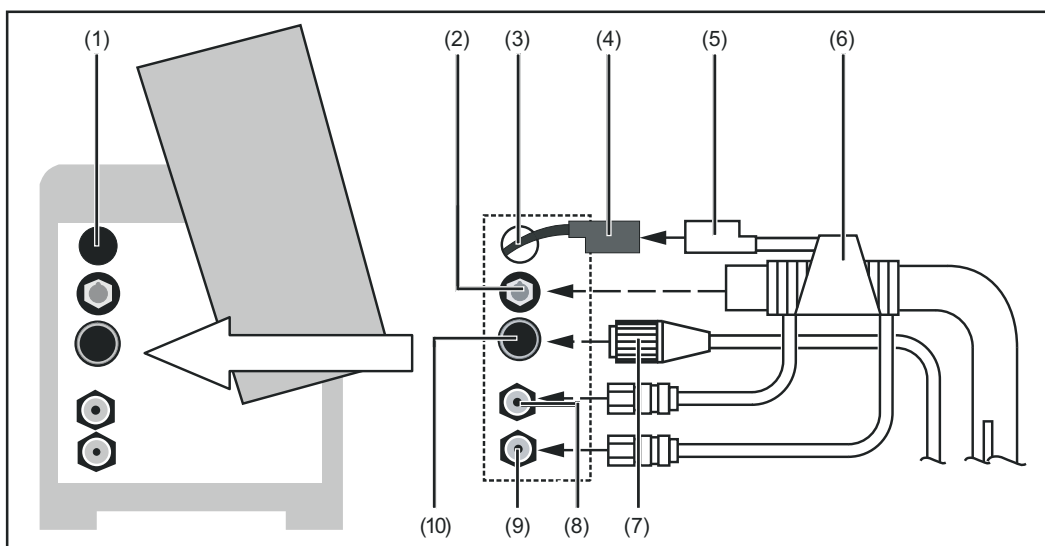


UPOZORENJE!

Opasnost u slučaju neispravne montaže

Posljedica mogu biti teške ozljede i materijalna šteta.

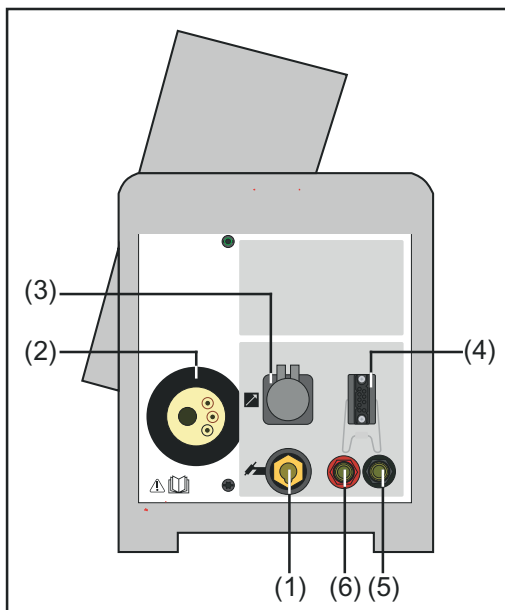
- Opisane radne korake provedite tek nakon što temeljito i s razumijevanjem pročitate upute za upotrebu



- 1 Mrežnu sklopku izvora struje prebacite u položaj „Off”
- 2 Otvorite desni bočni dio jedinice za pomicanje žice:
 - otpustite 2 vijka
 - zakrenite bočni dio prema gore
- 3 Ako se na upotrijebljenom gorioniku za zavarivanje umjesto priključka Local-Net nalazi konvencionalni upravljački utikač:
 - uklonite slijepi poklopac (1) s otvora (3)
- 4 Upravljačku utičnicu (4) provedite kroz otvor (3)
 - uklonite slijepi poklopac (1) s otvora (3)
- 5 Priključite upravljački utikač (5) na priključak za upravljanje gorionikom za zavarivanje (4)
- 6 Umetnite bajonetni priključak potencijala zavarivanja (6) u utičnicu za struju (2) i zakretanjem ga blokirajte
- 7 Priključite utikač LocalNet (7) na priključak LocalNet (10)
- 8 Pritegnite spojnu maticu priključka LocalNet (7)
- 9 Ako postoje, povežite crijeva za predtok vode i za povratni tok vode s priključcima (8) i (9), vodeći računa o bojama
- 10 Zatvorite desni bočni dio jedinice za pomicanje hladne žice:
 - zaklopite bočni dio
 - fiksirajte bočni dio s pomoću dvaju vijaka

Montaža gorionika za zavarivanje

Montaža gorionika za zavarivanje



Priključak za gorionik za zavarivanje i priključak za upravljanje gorionikom za zavarivanje

- 1 Mrežnu sklopku izvora struje prebacite u položaj „Off“
- 2 Upravljački utikač gorionika za zavarivanje utaknite u priključak LocalNet (3) ili priključak za upravljanje gorionikom za zavarivanje (4) i blokirajte ga
- 3 Ako postoje: priključite vanjske priključke za vodu za predtok vode (5) i povratni tok vode (6), vodeći računa o bojama
- 4 Utaknite bajonetni priključak potencijala zavarivanja u utičnicu za struju (1) i zakretanjem ga blokirajte
- 5 Ugurajte jedinicu za dovod žice u priključak za dovod žice (2) tako da je punjač žice okrenut prema naprijed
- 6 Fiksirajte pokrivnu maticu tako da je ručno pritegnete

Namještanje koluta za žicu

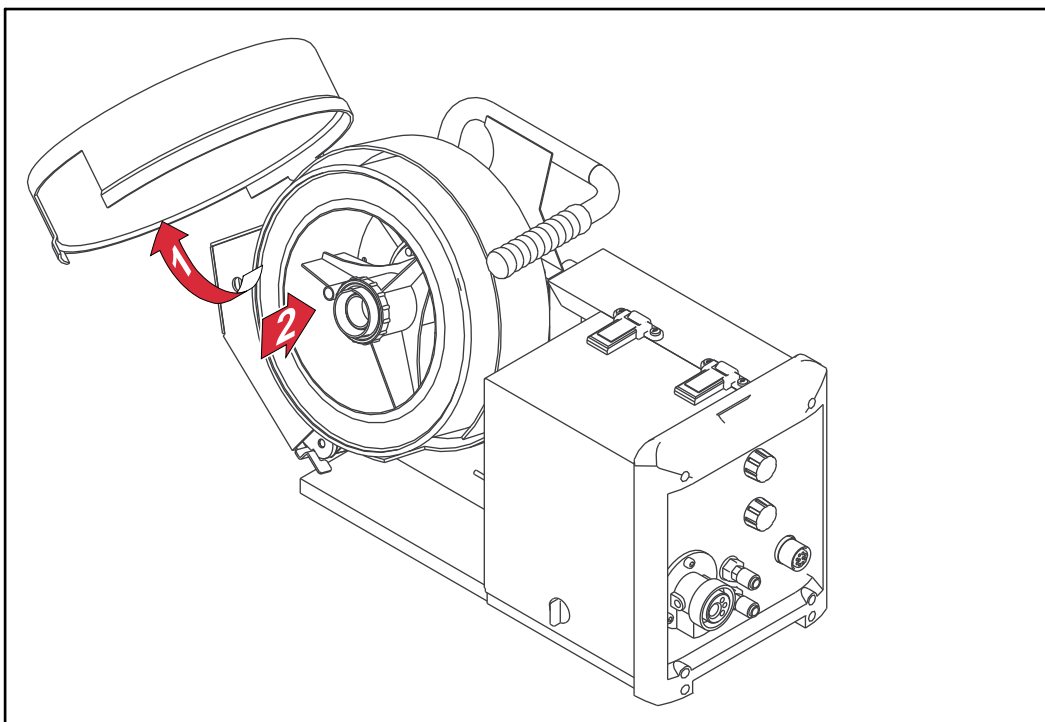
Sigurnost

⚠ OPREZ!

Opasnost od ozljeđivanja zbog opružnog djelovanja izvučene žice za zavarivanje. Posljedica mogu biti teške ozljede i materijalna šteta.

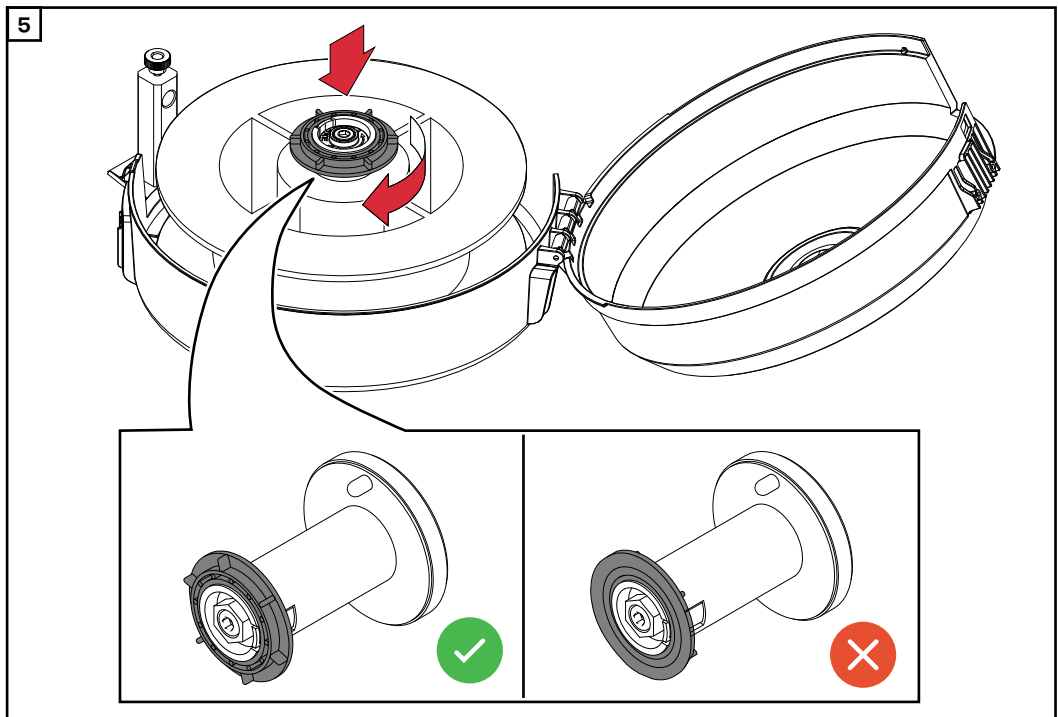
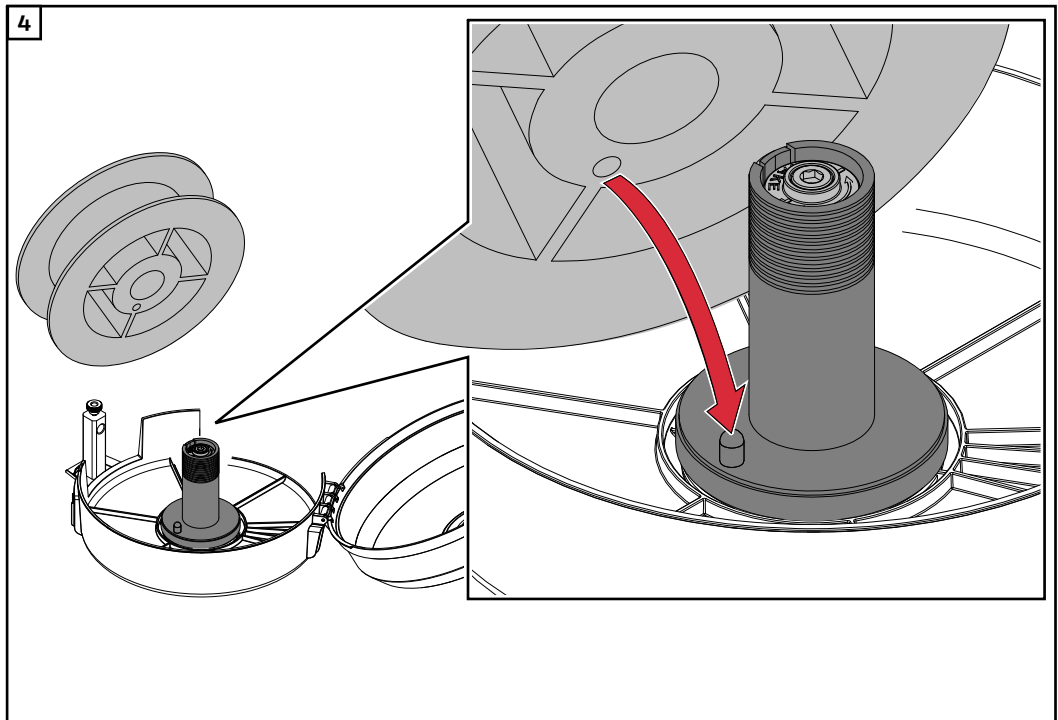
- ▶ Pri uvlačenju žice za zavarivanje čvrsto držite kraj kako biste izbjegli ozljede od žice za zavarivanje koja se velikom brzinom vraća natrag.

Namještanje koluta za žicu



Umetanje koluta za žicu

- 1 Mrežnu sklopku izvora struje prebacite u položaj „Off”
- 2 Otvorite lijevi bočni dio jedinice za pomicanje žice:
- 3 Postavite kolut za žicu na prihvatnik za kolut za žicu, vodeći računa o ispravnoj strani



6 Ponovno zatvorite lijevi bočni dio jedinice za pomicanje hladne žice

Kočnicu namjestite tako da kolut za žicu ne radi nakon kraja zavarivanja – međutim, zatezni vijak nemojte presnažno pritezati da biste izbjegli moguće preopterećenje motora.

⚠ UPOZORENJE!

Opasnost u slučaju neispravne montaže

Posljedica mogu biti teške ozljede i materijalna šteta.

- Opisane radne korake provedite tek nakon što temeljito i s razumijevanjem pročitate upute za upotrebu

Namještanje / zamjena kotačića za dodavanje

Općenito

Kako bi se zajamčila optimalna isporuka žičane elektrode, valjci za dovod moraju biti prilagođeni promjeru žice koja se zavaruje i slitini žice.

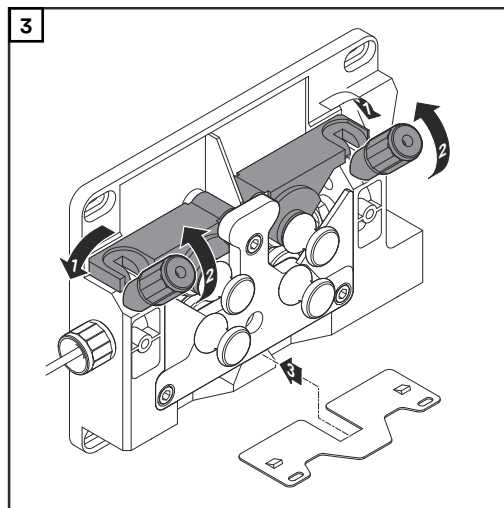
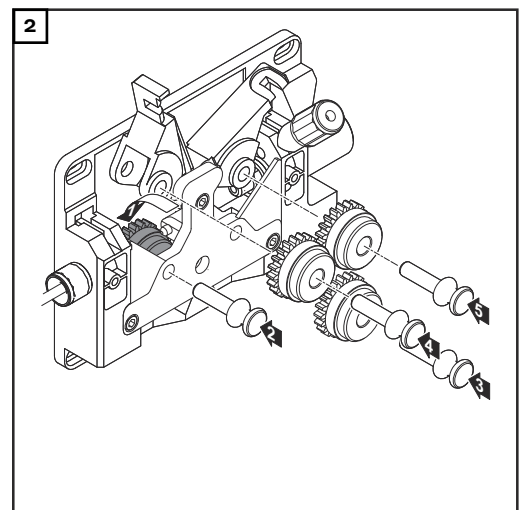
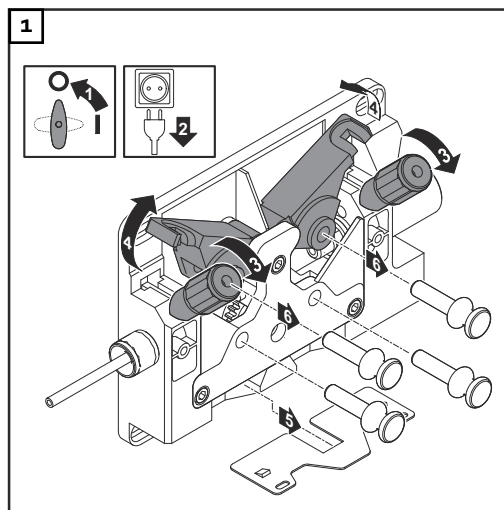
VAŽNO! Koristite samo žičane elektrode koje odgovaraju valjcima za dovod.

Pregled dostupnih valjaka za dovod i njihove mogućnosti korištenja nalaze se na popisu zamjenskih dijelova.

Sustav za promjenu brzine žice u SAD-u

U SAD-u, sustavi za promjenu brzine žice isporučuju se bez valjaka za dovod. Nakon umetanja koluta za žicu potrebno je umetnuti valjke za dovod u sustav za promjenu brzine žice.

Namještanje / zamjena valjaka za dovod



Namještanje koluta za žicu, namještanje žičanog koluta

Sigurnost

OPREZ!

Opasnost zbog opružnog djelovanja namotane žičane elektrode.

Posljedica mogu biti teške ozljede.

- ▶ Ako se koristi kolut za žicu / kolut u obliku košare, kraj žičane elektrode čvrsto držite kako biste spriječili ozljede putem žičane elektrode koja se vraća natrag.

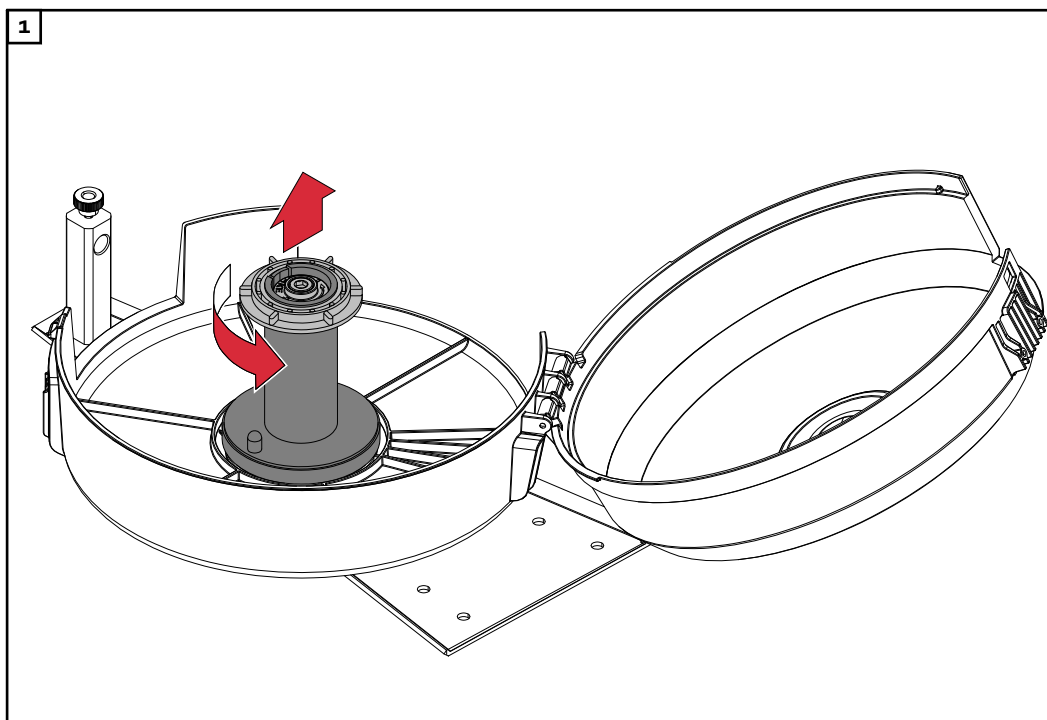
OPREZ!

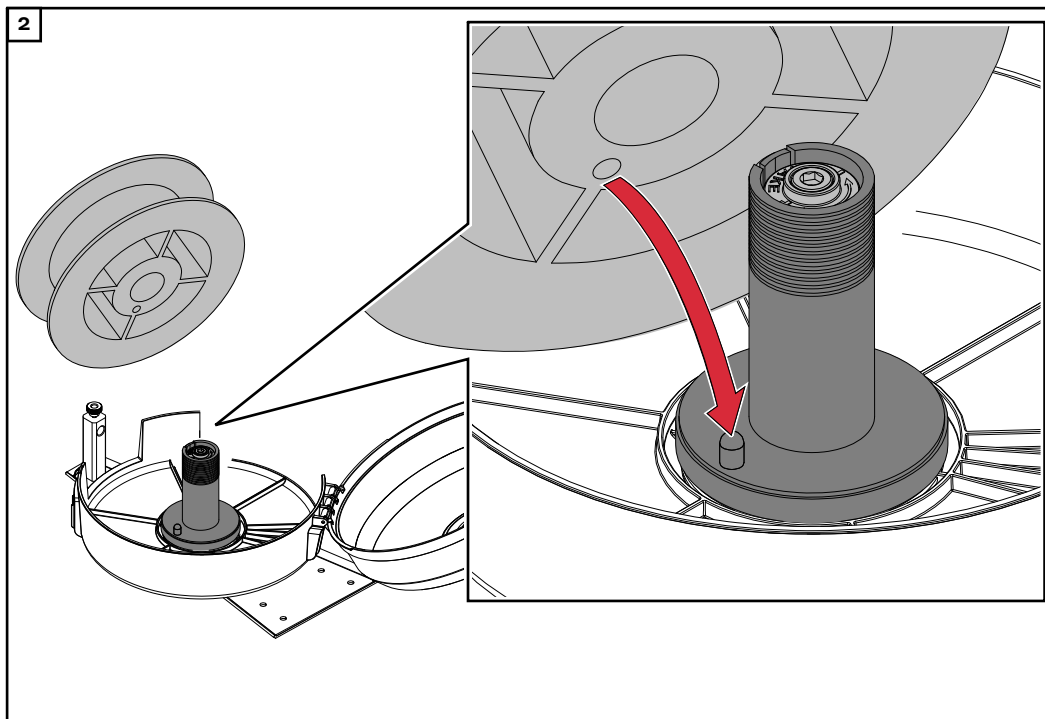
Opasnost od pada koluta za žicu / koluta u obliku košare.

Posljedica mogu biti teške ozljede.

- ▶ Osigurajte kolut za žicu ili kolut u obliku košare pomoću adaptera za kolut u obliku košare na prihvatniku za kolut za žicu.

Namještanje koluta za žicu



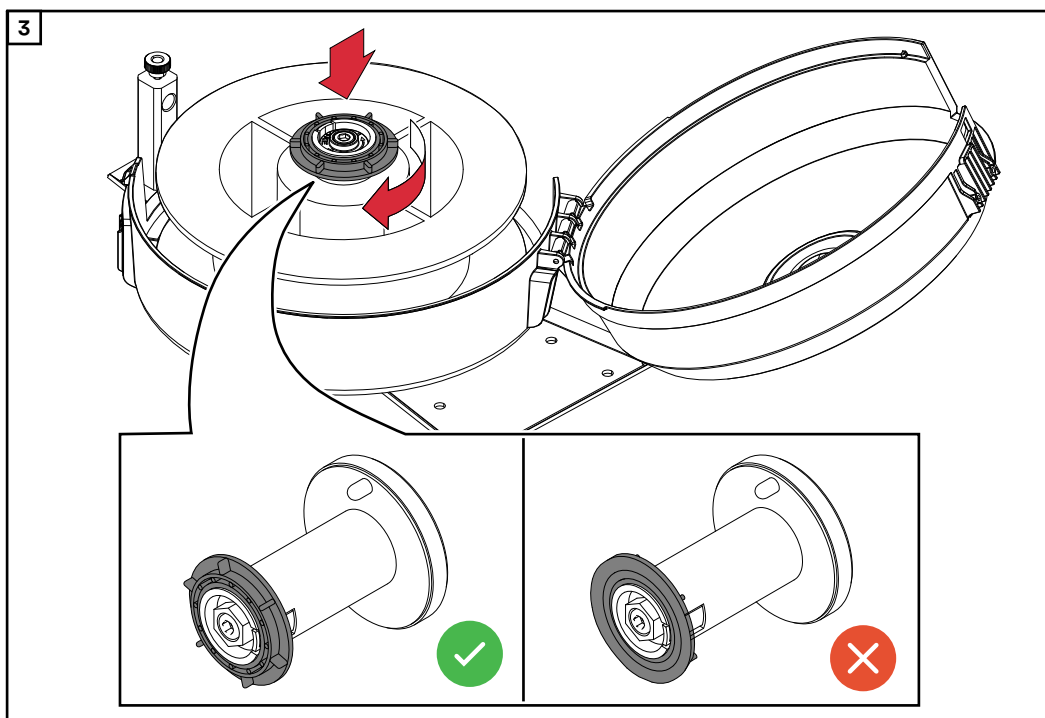


⚠ UPOZORENJE!

Opasnost od pada koluta za žicu / koluta u obliku košare.

Posljedica mogu biti teške ozljede i materijalna šteta.

- Osigurajte da je kolut za žicu / kolut u obliku košare zajedno s adapterom za kolut u obliku košare uvijek čvrsto postavljen na prihvatniku za kolut za žicu.



Namještanje koluta u obliku košare

NAPOMENA!

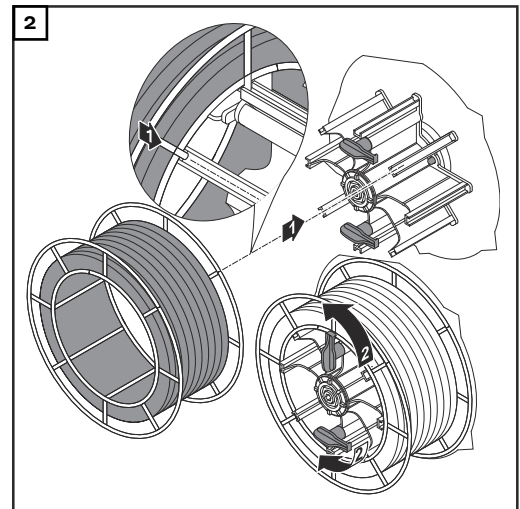
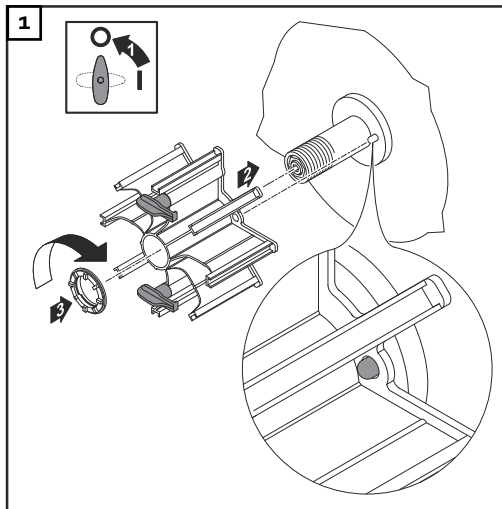
Ako se radi s kolutom u obliku košare, koristite isključivo adapter za kolut u obliku košare koji je sadržan u opsegu isporuke koluta u obliku košare! Sustavi za pomicanje žice za SAD isporučuju se bez adaptera za kolut u obliku košare.

⚠ OPREZ!

Opasnost od pada koluta u obliku košare.

Posljedica mogu biti teške ozljede i materijalna šteta.

- ▶ Kolut u obliku košare postavite na adapter za kolut u obliku košare tako da poluge koluta u obliku košare ulegnu u vodeće žljebove adaptera koluta u obliku košare.



Skupljanje žičane elektrode

Skupljanje žičane elektrode

⚠ OPREZ!

Opasnost zbog opružnog djelovanja namotane žičane elektrode.

Posljedica mogu biti teške ozljede i materijalna šteta.

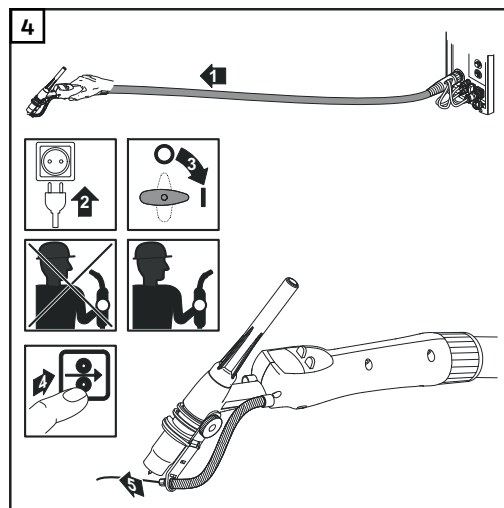
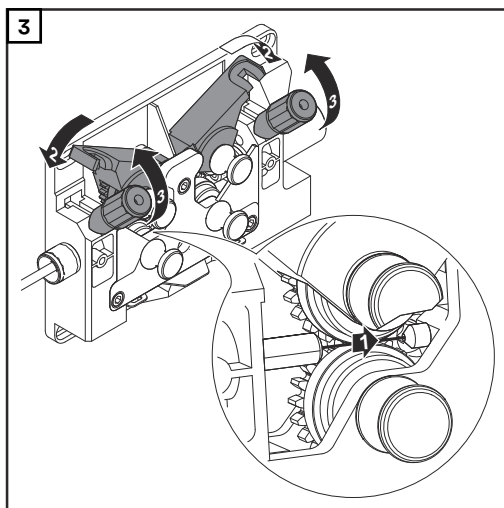
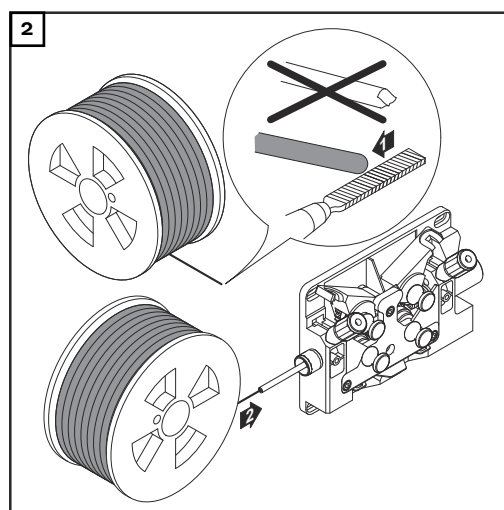
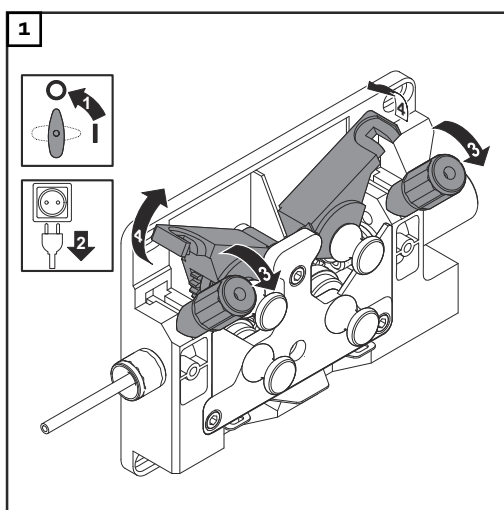
- ▶ Ako se žičana elektroda umata u pogon s 4 valjka, kraj žičane elektrode čvrsto držite kako biste spriječili ozljede putem žičane elektrode koja se vraća na-
trag.

⚠ OPREZ!

Opasnost zbog oštih krajeva žičane elektrode.

Posljedica može biti oštećenje gorionika za zavarivanje.

- ▶ Prije uvlačenja obradite kraj žičane elektrode.

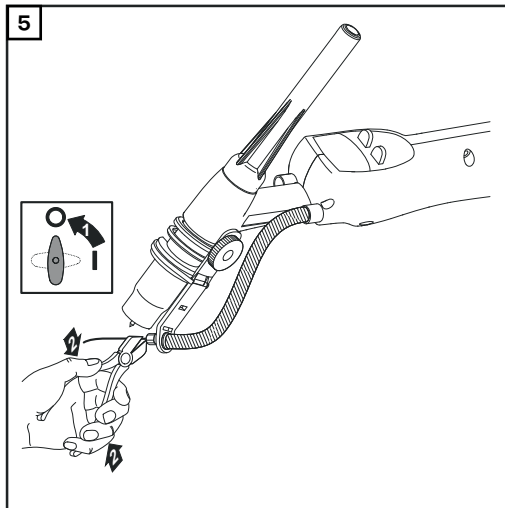


⚠ OPREZ!

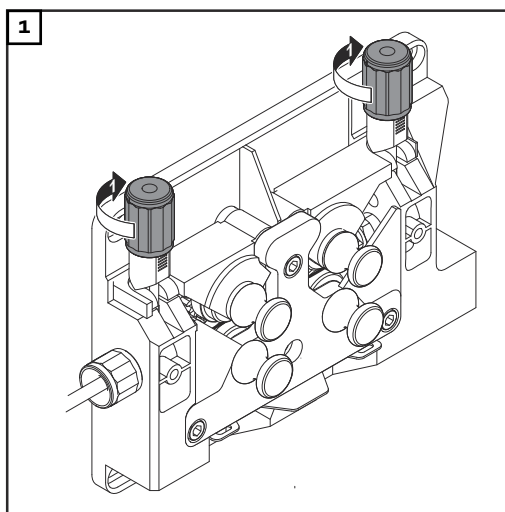
Opasnost od ozljeđivanja u slučaju ispadanja žičane elektrode.

Posljedica mogu biti teške tjelesne ozljede.

- ▶ Prilikom pritiskanja tipke za uvlačenje žice ili tipke gorionika, držite gorionik za zavarivanje podalje od lica i tijela i koristite prikladne zaštitne naočale.



Namještanje kontaktnog pritiska



NAPOMENA!

Kontaktni pritisak namjestite tako da se žičana elektroda ne deformira, ali da se ipak zajamči besprijekoran prijenos žice.

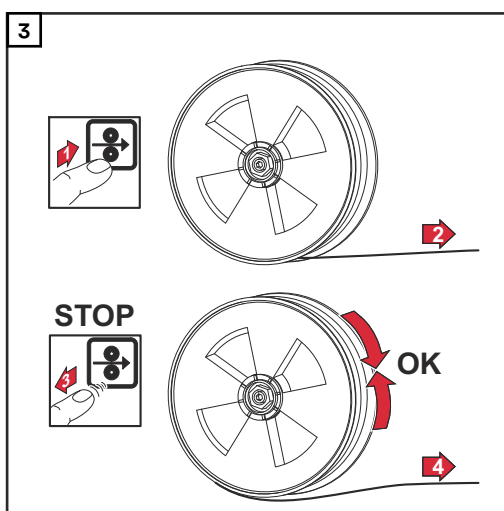
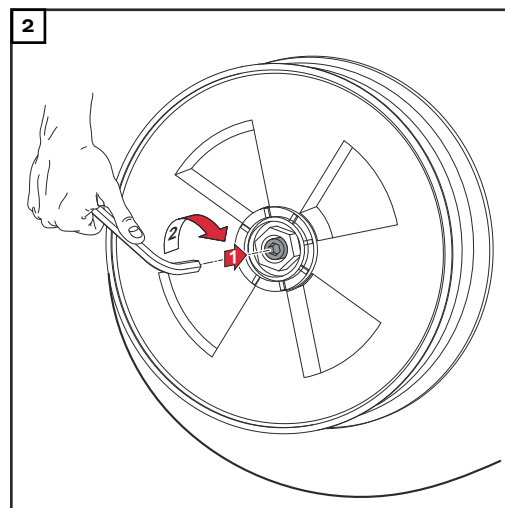
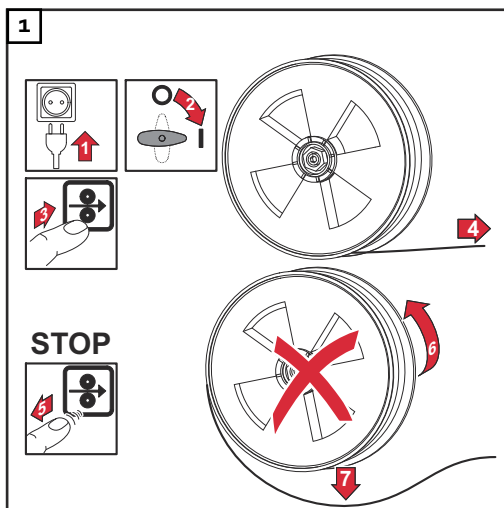
Indikativne vrijednosti kontaktnog pritiska	Zaobljeni valjci	Trapezasti valjci	Valjci od plastike
Aluminij	1,5	-	3,5 – 4,5
Čelik	3 – 4	1,5	-
CrNi	3 – 4	1,5	-

Namještanje kočnice

Namještanje kočnice

NAPOMENA!

Nakon puštanja tipke gorionika kolut žice ne bi se trebao namatati.
Po potrebi podesite kočnicu.



PushPull jedinica (PushPull gorionik za zavarivanje)

Općenito

Poravnavanje PushPull jedinice mora se provesti prije prvog stavljanja u pogon i nakon svakog ažuriranja softvera sustava za pomicanje hladne žice. Ako se ne provede poravnavanje PushPull jedinice, upotrijebit će se standardni parametri – postoji mogućnost da će rezultat zavarivanja biti nezadovoljavajući.

Poravnavanje PushPull jedinice.



- 1 U izborniku postavki izvora struje odaberite funkciju „PPU“ – razina 2: postavljanje parametara TIG (pogledajte upute za upotrebu izvora struje)

Pregled mogućih poruka o greškama tijekom poravnavanja PushPull jedinice nalazi se u odjeljku „Servisni kôdovi PushPull poravnavanja“.



- 2 Pomoću okretnog gumba izvora struje odaberite odgovarajuću PushPull jedinicu sa sljedećeg popisa:

- 0 Fronius KD7000/VR1530KD Drive 22 m/min ili 866 ipm *)
- 2 Fronius Torch Drive 10 m/min ili 394 ipm *)
- 3 Fronius Torch Drive 22 m/min ili 866 ipm *)
- 15 Fronius KD7000/VR1530KD Drive 10 m/min ili 394 ipm
- 18 Fronius Torch Drive 5 m/min ili 197 ipm
- 19 Fronius KD 4010 10 m/min ili 394 ipm
- 21 Binzel Torch Drive IWG 8 m/min ili 315 ipm **)
- 25 Fronius KD4000/KD7000 Drive 11 m/min ili 433 ipm *)

*) Nije potrebno poravnavanje u opterećenom stanju (St2)

***) Moguća su odstupanja u radu uzrokovana tolerancijama motora i prijenosnika – eventualno je potrebno izvršiti tvorničko poravnavanje



- 3 Pritisnite tipku za uvlačenje žice ili tipku za provjeru plina
- 4 Odvojite pogonske jedinice obaju motora sustava za pomicanje žice (npr. gorionik za zavarivanje i sustav za pomicanje hladne žice) – motori sustava za pomicanje žice moraju biti neopterećeni (PushPull poravnavanje – prazni hod)



OPREZ!

Opasnost od ozljeđivanja rotirajućim zupčanicima i komponentama pogona.

Ne posežite u rotirajuće zupčanike i dijelove pogona za žicu.

St1

run

- 5 Pritisnite tipku za uvlačenje žice ili tipku za provjeru plina

Motori sustava za pomicanje žice poravnavaju se u neopterećenom stanju; tijekom poravnavanja na desnom zaslonu prikazuje se tekst „run“.

St2

Kada se poravnavanje u neopterećenom stanju dovrši, na zaslonu se prikazuje tekst „St2“.

- 6 Ponovno povežite pogonske jedinice obaju motora sustava za pomicanje žice (npr. gorionik za zavarivanje i sustav za pomicanje hladne žice) – motori sustava za pomicanje žice moraju biti opterećeni (PushPull poravnavanje – povezano)



OPREZ!

Opasnost od ozljeđivanja žicom za zavarivanje koja se izvlači te rotirajućim zupčanicima i dijelovima pogona.

Gorionik za zavarivanje držite podalje od lica i tijela. Ne posežite u rotirajuće zupčanike i dijelove pogona za žicu.

St2

run

- 7 Pritisnite tipku za uvlačenje žice ili tipku za provjeru plina

Motori sustava za pomicanje žice poravnavaju se u opterećenom stanju; tijekom poravnavanja na desnom zaslonu prikazuje se tekst „run“.

Ako za PushPull jedinicu nije potrebna kalibracija u opterećenom stanju (St2), odmah nakon pritiskanja tipke za uvlačenje žice ili tipke za provjeru plina na zaslonu se prikazuju prethodno namještene vrijednosti, npr. „PPU“ i „2“.

PPU

2

PushPull poravnavanje uspješno se završava kada se na zaslonu prikažu prethodno namještene vrijednosti, npr. „PPU“ i „2“.

- 8 Dvaput pritisnite tipku Store (Pohrani) kako biste napustili izbornik za postavljanje

Servisni kodovi PushPull kalibracije

Sigurnost

UPOZORENJE!

Strujni udar može biti smrtonosan.

Prije otvaranja uređaja:

- ▶ prebacite mrežnu sklopku na položaj - O -
- ▶ odvojite uređaj od mreže
- ▶ postavite odgovarajući znak upozorenja na ponovno uključivanje
- ▶ uz pomoć prikladnog mjernog uređaja provjerite jesu li komponente koje se pune električki (npr. kondenzatori) potpuno ispražnjene

OPREZ!

Nedostatne veze za zaštitne vodiče mogu izazvati teške tjelesne ozljede i materijalnu štetu.

Vijci kućišta predstavljaju prikladne veze za zaštitne vodiče za uzemljenje kućišta i ne smiju se zamjenjivati drugim vijcima koji nemaju pouzdanu vezu za zaštitne vodiče.

Prikazani servisni kôdovi pri odvojenim pogonskim jedinicama (poravnavanje praznog hoda)

Err | Eto

Uzrok: Pogrešno mjerenje prilikom PushPull kalibracije

Uklanjanje: Ponovite PushPull kalibraciju

St1 | E 1

Uzrok: Motor jedinice za pomicanje hladne žice pri minimalnoj brzini žice ne isporučuje trenutačan broj okretaja.

Uklanjanje: Ponovite PushPull poravnavanje; ako se poruka o greški ponovno prikaže: Obavijestite službu za korisnike

St1 | E 2

Uzrok: Motor jedinice za pomicanje hladne žice pri maksimalnoj brzini žice ne isporučuje trenutačan broj okretaja.

Uklanjanje: Ponovite PushPull poravnavanje; ako se poruka o greški ponovno prikaže: Obavijestite službu za korisnike

St1 | E 3

Uzrok: Motor jedinice za pomicanje hladne žice pri minimalnoj brzini žice ne isporučuje trenutačan broj okretaja.

Uklanjanje: Ponovite PushPull poravnavanje; ako se poruka o greški ponovno prikaže: Obavijestite službu za korisnike

St1 | E 4

Uzrok: Motor sustava PushPull jedinice pri minimalnoj brzini žice ne isporučuje stvarni broj okretaja.

Uklanjanje: Ponovite PushPull poravnavanje; ako se poruka o greški ponovno prikaže: Obavijestite službu za korisnike

St1 | E 5

Uzrok: Motor jedinice za pomicanje hladne žice pri maksimalnoj brzini žice ne isporučuje trenutčan broj okretaja.

Uklanjanje: Ponovite PushPull poravnavanje; ako se poruka o greški ponovno prikaže: Obavijestite službu za korisnike

St1 | E 6

Uzrok: Motor sustava PushPull jedinice pri maksimalnoj brzini žice ne isporučuje stvarni broj okretaja.

Uklanjanje: Ponovite PushPull poravnavanje; ako se poruka o greški ponovno prikaže: Obavijestite službu za korisnike

Prikazani servisni kôdovi pri povezanim pogonskim jedinicama (povezano poravnavanje)

St1 | E 16

Uzrok: PushPull kalibracija je prekinuta: Pritiskanjem tipke za aktiviranje gornika aktivirano je brzo zaustavljanje.

Uklanjanje: Ponovite PushPull kalibraciju

St2 | E 7

Uzrok: PushPull kalibracija – nije proveden prazni hod

Uklanjanje: PushPull kalibracija – provedite prazni hod

St2 | E 8

Uzrok: Motor sustava za promjenu brzine žice pri minimalnoj brzini žice ne isporučuje stvarni broj okretaja.

Uklanjanje: Ponovite PushPull kalibraciju; ako se poruka pogreške ponovno prikaže: Obavijestite službu za korisnike

St2 | E 9

Uzrok: Motor sustava PushPull jedinice pri minimalnoj brzini žice ne isporučuje stvarni broj okretaja.

Uklanjanje: Ponovite PushPull kalibraciju; ako se poruka pogreške ponovno prikaže: Obavijestite službu za korisnike

St2 | E 10

Uzrok: Struja motora za motor sustava za promjenu brzine žice pri minimalnoj brzini žice nalazi se izvan dopuštenog raspona. Mogući uzroci za to su nepovezani motori sustava za promjenu brzine žice ili problemi s dodavanjem žice.

Uklanjanje: Povežite pogonske jedinice obaju motora sustava za promjenu brzine žice, paket crijeva postavite što je moguće ravnije; provjerite postoje li na jezgri žice savijeni dijelovi ili onečišćenja; provjerite pritisni tlak na pogonu s 2 ili 4 valjka Push-Pull jedinice; ponovno provedite PushPull kalibraciju; ako se poruka pogreške ponovno javi: Obavijestite službu za korisnike

St2 | E 11

Uzrok: Struja motora PushPull jedinice pri minimalnoj brzini žice nalazi se izvan dopuštenog raspona. Mogući uzroci za to su nepovezani motori sustava za promjenu brzine žice ili problemi s dodavanjem žice.

Uklanjanje: Povežite pogonske jedinice obaju motora sustava za promjenu brzine žice, paket crijeva postavite što je moguće ravnije; provjerite postoje li na jezgri žice savijeni dijelovi ili onečišćenja; provjerite pritisni tlak na pogonu s 2 ili 4 valjka Push-Pull jedinice; ponovno provedite PushPull kalibraciju; ako se poruka pogreške ponovno javi: Obavijestite službu za korisnike

St2 | E 12

Uzrok: Motor sustava za promjenu brzine žice pri maksimalnoj brzini žice ne isporučuje stvarni broj okretaja.

Uklanjanje: Ponovite PushPull kalibraciju; ako se poruka pogreške ponovno prikaže: Obavijestite službu za korisnike

St2 | E 13

Uzrok: Motor sustava PushPull jedinice pri maksimalnoj brzini žice ne isporučuje stvarni broj okretaja.

Uklanjanje: Ponovite PushPull kalibraciju; ako se poruka pogreške ponovno prikaže: obavijestite servis, pogreška detektora stvarne vrijednosti

St2 | E 14

Uzrok: Struja motora za motor sustava za promjenu brzine žice pri maksimalnoj brzini žice nalazi se izvan dopuštenog raspona. Mogući uzroci za to su nepovezani motori sustava za promjenu brzine žice ili problemi s dodavanjem žice.

Uklanjanje: Povežite pogonske jedinice obaju motora sustava za promjenu brzine žice, paket crijeva postavite što je moguće ravnije; provjerite postoje li na jezgri žice savijeni dijelovi ili onečišćenja; provjerite pritisni tlak na pogonu s 2 ili 4 valjka Push-Pull jedinice; ponovno provedite PushPull kalibraciju; ako se poruka pogreške ponovno javi: Obavijestite službu za korisnike

St2 | E 15

Uzrok: Struja motora PushPull jedinice pri maksimalnoj brzini žice nalazi se izvan dopuštenog raspona. Mogući uzroci za to su nepovezani motori sustava za promjenu brzine žice ili problemi s dodavanjem žice.

Uklanjanje: Povežite pogonske jedinice obaju motora sustava za promjenu brzine žice, paket crijeva postavite što je moguće ravnije; provjerite postoje li na jezgri žice savijeni dijelovi ili onečišćenja; provjerite pritisni tlak na pogonu s 2 ili 4 valjka Push-Pull jedinice; ponovno provedite PushPull kalibraciju; ako se poruka pogreške ponovno javi: Obavijestite službu za korisnike

St2 | E 16

Uzrok: PushPull kalibracija je prekinuta: Pritiskanjem tipke za aktiviranje gorionika aktivirano je brzo zaustavljanje

Uklanjanje: Ponovite PushPull kalibraciju

Servisni kôdovi u vezi s pomicanjem hladne žice i opcijom Digital Gas Control

Prikazani servisni kôdovi u vezi s pomicanjem hladne žice

EFd | xx.x

Uzrok: Pogreška u sustavu za uvlačenje žice (nadstruja pogona sustava za promjenu brzine žice)

Uklanjanje: Paket crijeva postavite što je moguće ravnije; provjerite postoje li na jezgri žice savijeni dijelovi ili onečišćenja; provjerite pritiski tlak na pogonu s 2 ili 4 valjka

Uzrok: Motor sustava za promjenu brzine žice zastaje ili je oštećen

Uklanjanje: Provjerite ili zamijenite motor sustava za promjenu brzine žice

EFd | 8.2

Uzrok: Pogreška u sustavu za vođenje žice (nadstruja pogona PushPull jedinice)

Uklanjanje: Paket crijeva postavite što je moguće ravnije; provjerite postoje li na kolutu za vođenje žice savijeni dijelovi ili onečišćenja; provjerite kontaktni pritisak na pogonu s 2 ili 4 valjka PushPull jedinice

EFd | 8.2

Uzrok: Pogreška u sustavu za uvlačenje žice (nadstruja pogona sustava za promjenu brzine žice)

Uklanjanje: Paket crijeva postavite što je moguće ravnije; provjerite postoje li na jezgri žice savijeni dijelovi ili onečišćenja; provjerite pritiski tlak na pogonu s 2 ili 4 valjka

EFd | 9.1

Uzrok: vanjski napon opskrbne jedinice nalazi se ispod područja tolerancije

Uklanjanje: provjerite vanjski napon opskrbne jedinice

Uzrok: Motor sustava za promjenu brzine žice zastaje ili je oštećen

Uklanjanje: Provjerite ili zamijenite motor sustava za promjenu brzine žice

EFd | 9.2

Uzrok: vanjski napon opskrbne jedinice prekoračio je područje tolerancije

Uklanjanje: provjerite vanjski napon opskrbne jedinice

EFd | 12.1

Uzrok: Nema stvarnog broja okretaja motora sustava za promjenu brzine žice

Uklanjanje: Provjerite i po potrebi zamijenite detektor stvarne vrijednosti i vodovi detektora stvarne vrijednosti

EFd | 12.2

Uzrok: Nema stvarnog broja okretaja s motora PushPull jedinice

Uklanjanje: Provjerite i po potrebi zamijenite detektor stvarne vrijednosti i vodovi detektora stvarne vrijednosti

EFd | 15.1

Odbojnik za žicu je prazan

Uzrok: Otvorena je protupoluga na glavnom sustavu za promjenu brzine žice

Uklanjanje: Zatvorite protupolugu na glavnom sustavu za promjenu brzine žice
Poništite servisni kôd pomoću tipke Uvlačenje žice

Uzrok: Proklizavanje na glavnom sustavu za promjenu brzine žice

Uklanjanje: Provjerite jesu li istrošeni dijelovi za uvlačenje žice
Koristite prikladne valjke za dodavanje
Oslabite kočnicu za žicu
Povećajte pritisni tlak na glavnom sustavu za promjenu brzine žice
Servisni kôd poništite pomoću tipke Uvlačenje žice

Uzrok: Dosegnut je kraj žice

Uklanjanje: Provjerite ima li dovoljno žice
Servisni kôd poništite pomoću tipke Uvlačenje žice

EFd | 15.2

Odbojnik za žicu je pun

Uzrok: Otvorena je protupoluga na PushPull jedinici

Uklanjanje: Zatvorite protupolugu na PushPull jedinici
Poništite servisni kôd pomoću tipke Uvlačenje žice

Uzrok: Proklizavanje na PushPull jedinici

Uklanjanje: Provjerite jesu li istrošeni dijelovi za uvlačenje žice
Koristite prikladne valjke za dodavanje
Povećajte pritisni kontakt PushPull jedinice
Servisni kôd poništite pomoću tipke Uvlačenje žice

Uzrok: Električni luk se ne pali zbog neodgovarajućeg uzemljenja

Uklanjanje: Provjerite uzemljenje
Servisni kôd poništite pomoću tipke Uvlačenje žice

Uzrok: Električni luk se ne pali zbog pogrešno namještenog programa zavarivanja

Uklanjanje: Odaberite promjer žice i vrstu materijala koji odgovaraju korištenom materijalu (odaberite prikladni program zavarivanja), servisni kôd poništite pomoću tipke Uvlačenje žice

EFd | 15.3

Nema odbojnika za žicu

Uzrok: Nema veze s odbojnikom za žicu

Uklanjanje: Provjerite vezu s odbojnikom za žicu, provjerite upravljački vod odbojnika za žicu

Err | 056

Uzrok: Opcija Provjera kraja elektrode prepoznala je kraj žičane elektrode

Uklanjanje: Stavite novi kolot za žicu i pustite da se uvuče žičana elektroda;
Err | 056 poništite pritiskanjem tipke Store (Pohraniti)

Uzrok: Filtar dodatnih ventilatora na jedinici KD 4000 D-11 je zaprljan
Dotok zraka za dodatni ventilator više nije dovoljan za hlađenje energetske elektronike – aktivira se prekidač termozaštite energetske elektronike

Uklanjanje: Očistite ili zamijenite filtari
Err | 056 poništite pritiskanjem tipke Store (Pohraniti)

Uzrok: previsoka temperatura okoline na jedinici KD 4000 D-11

Uklanjanje: pobrinite se za snižavanje temperature okoline
po potrebi s aparatom za zavarivanje radite na drugom, hladnijem mjestu
Err | 056 poništite pritiskanjem tipke Store (Pohraniti)

Uzrok: prevelika struja motora na jedinici KD 4000 D-11, npr. zbog problema s dovodom žice ili kada jedinica za pomicanje žice nije prikladnih dimenzija za primjenu

Uklanjanje: Provjerite uvjete za dodavanje žice, uklonite grešku
Err | 056 poništite pritiskanjem tipke Store (Pohraniti)

Prikazani servisni kôdovi u vezi s opcijom Digital Gas Control

Err | 70.X

Uzrok: Greška digitalnog senzora plina
Err 70.1 ... Senzor za plin nije pronađen
Err 70.2 ... nema plina
Err 70.3 ... Greška kalibracije
Err 70.4 ... Magnetni ventil je oštećen
Err 70.5 ... Magnetni ventil nije pronađen

Uklanjanje: Provjerite opskrbu plinom

no | GAS

Uzrok: Opcija Kontrolnik plina nije prepoznala tlak plina

Uklanjanje: Priključite novu bocu za plin ili otvorite ventil boce za plin / reduktor tlaka;
no | GAS poništite pomoću tipke Store (Pohraniti)

Njega, održavanje i odlaganje

Općenito

U normalnim uvjetima sustav za promjenu brzine žice zahtijeva tek minimum brige i održavanja. No važno je pridržavati se nekih napomena kako bi aparat za zavarivanje godinama ostao spreman za rad.



UPOZORENJE!

Opasnost od električne struje.

Posljedica mogu biti teške ozljede i materijalna šteta.

- ▶ Prije početka rada isključite sve uključene uređaje i komponente i odvojite ih od strujne mreže.
 - ▶ Osigurajte uključene uređaje i komponente od ponovnog uključivanja.
 - ▶ Nakon otvaranja uređaja s pomoću prikladnog mjernog uređaja provjerite jesu li električno nabijene komponente (primjerice kondenzatori) ispražnjene.
-

Prilikom svakog stavljanja u pogon

- provjerite jesu li oštećeni gorionik za zavarivanje, povezni paket crijeva te uzemljenje
 - vizualna kontrola oštećenja valjaka za dovod i koluta za vođenje žice
 - provjerite i po potrebi namjestite kontaktni pritisak kotačića za dodavanje
 - provjerite i po potrebi namjestite kočnice
-

Svakih 6 mjeseci

- Uklonite bočne dijelove uređaja i ispušite unutrašnjost uređaja suhim, reduciranim stlačenim zrakom dok ne bude čista



OPREZ!

Opasnost od utjecaja stlačenog zraka.

Posljedica može biti materijalna šteta.

- ▶ Elektroničke komponente nemojte ispuhivati iz neposredne blizine.
-

Odlaganje otpada

Odlaganje otpada potrebno je provoditi samo u skladu s istoimenim odjeljkom u poglavlju „Sigurnosni propisi”

Tehnički podaci

KD 4000 D-11	Napon napajanja (napajanje preko izvora struje)	55 V
	Potrošnja struje	4 A
	Brzina žice	0,1 – 11 m/min 3,94 – 433,07 ipm
	Pogon za žicu	Pogon s 4 valjka
	Promjer žice	0,8 – 3,2 mm 0,03 – 0,13 in
	Promjer kolutova za žicu	maks. 300 mm maks. 11,81 in
	Težina kolutova žice	maks. 16 kg maks. 35,27 lb
	Vrste kolutova za žicu	svi standardizirani kolutovi za žicu
	IP zaštita	IP 23
	Dimenzije d x š x v	650 x 290 x 410 mm 25,59 x 11,42 x 16,14 in
	Težina	15,7 kg 34,61 lbs
	Maksimalni tlak zaštitnog plina	7 bara 101 psi
	Rashladno sredstvo	Original Fronius
	Maksimalni tlak rashladnog sredstva	6 bara 87 psi



Fronius International GmbH

Froniusstraße 1
4643 Pettenbach
Austria
contact@fronius.com
www.fronius.com

At www.fronius.com/contact you will find the contact details
of all Fronius subsidiaries and Sales & Service Partners.