

VR 7000
VR 7000-11
VR 7000-30
VR 7000 CMT

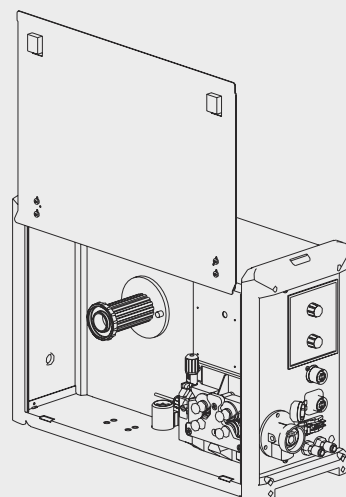
HR

Upute za upotrebu

Brzina žice



42,0426,0015,HR 006-21092021



Sadržaj

Sigurnosni propisi.....	5
Objašnjenje sigurnosnih napomena.....	5
Općenito.....	5
Propisna primjena.....	6
Okolni uvjeti.....	6
Obaveze vlasnika.....	6
Obaveze osoblja.....	6
Mrežni priključak.....	7
Vlastita zaštita i zaštita drugih osoba.....	7
Podaci za vrijednosti emisije buke.....	7
Opasnost od opasnih plinova i para.....	8
Opasnost putem iskakanja iskre.....	8
Opasnosti od mrežne struje i struje zavarivanja.....	9
Lutajuće struje zavarivanja.....	10
EMC kategorizacija uređaja.....	10
EMC mjere.....	10
EMF mjere.....	11
Osobito kritične točke.....	11
Zahtjev za zaštitni plin.....	12
Opasnost putem boca zaštitnog plina.....	12
Opasnost od izlazećeg zaštitnog plina.....	13
Sigurnosne mjere na mjestu montaže i prilikom transporta.....	13
Sigurnosne mjere tijekom normalnog rada.....	14
Puštanje u pogon, održavanje i servisiranje.....	14
Sigurnosno-tehnička provjera.....	15
Odlaganje.....	15
Sigurnosna oznaka.....	15
Sigurnost podataka.....	15
Autorska prava.....	15
Općenito.....	16
Koncept uređaja.....	16
Preduvjeti.....	16
Područje korištenja.....	16
Upozorenja na uređaju.....	17
Opcije.....	18
Opcija sa sklopkom za odabir načina rada.....	18
Opcija s upravljačkom pločom VR 4000 Ci i opcija s digitalnim prikazom VR 4000.....	18
Opcionalni instalacijski kompleti i kompleti za preuređivanje.....	19
Upravljački elementi i prikazi.....	21
Sigurnost.....	21
Općenito.....	21
Standardna upravljačka ploča.....	21
Priključci i mehaničke komponente.....	23
Prednja strana sustava za pomicanje žice.....	23
Stražnja strana sustava za pomicanje žice.....	24
Lijeva strana sustava za pomicanje žice.....	24
Desna strana sustava za pomicanje žice.....	26
Donja strana sustava za promjenu brzine žice.....	26
Namještanje sustava za pomicanje žice na izvoru struje.....	27
Općenito.....	27
Namještanje sustava za pomicanje žice na izvoru struje.....	27
Povezivanje sustava za promjenu brzine žice s izvorom struje.....	28
Općenito.....	28
Povezivanje sustava za pomicanje žice s izvorom struje.....	28
Priključivanje gorionika za zavarivanje.....	30
Priključci gorionika za zavarivanje.....	30
Sigurnost.....	30
Priključivanje ručnog gorionika za zavarivanje za MIG/MAG.....	30
Gorionik za zavarivanje za MIG/MAG robote, gorionik za zavarivanje za MIG/MAG strojeve.....	31
Priključivanje pogonske jedinice CMT.....	31

Namještanje / zamjena kotačića za dodavanje	32
Općenito	32
Sustav za promjenu brzine žice u SAD-u	32
Namještanje / zamjena valjaka za dovod.....	32
Namještanje koluta za žicu, namještanje žičanog koluta	33
Sigurnost	33
Namještanje koluta za žicu.....	33
Namještanje koluta u obliku košare.....	33
Skupljanje žičane elektrode.....	35
Skupljanje žičane elektrode.....	35
Namještanje kontaktnog pritiska	36
Namještanje kočnice.....	37
Namještanje kočnice	37
Izvedba kočnice.....	37
Montaža crijeva za dovod žice za vanjsku žičanu elektrodu.....	39
Općenito	39
Vođenje izolirane žičane elektrode prema sustavu za promjenu brzine žice	39
Montaža crijeva za dovod žice za vanjsku žičanu elektrodu.....	39
Stavljanje u pogon.....	40
Sigurnost	40
Općenito	40
Preduvjeti	40
Njega, održavanje i odlaganje.....	41
Općenito	41
Prilikom svakog stavljanja u pogon.....	41
Svaki 6 mjeseci.....	41
Odlaganje.....	41
Tehnički podaci.....	42
VR 7000.....	42
VR 7000-11	42
VR 7000-30.....	43
VR 7000 CMT	44

Objašnjenje sigurnosnih napomena



OPASNOST!

Označava neposrednu opasnost.

- ▶ Ako se ona ne izbjegne, posljedice mogu biti smrtonosne ili vrlo teške ozljede.



UPOZORENJE!

Označava moguću opasnu situaciju.

- ▶ Ako se ona ne izbjegne, posljedice mogu biti smrtonosni i najteži oblici ozljeda.



OPREZ!

Označava moguću štetnu situaciju.

- ▶ Ako se ona ne izbjegne, posljedice mogu biti male ili manje ozljede, kao i materijalna šteta.

NAPOMENA!

Označava mogućnost manjkavih rezultata rada i štete na opremi.

Općenito

Uređaj je izrađen pomoću najnovije tehnologije i u skladu s priznatim sigurnosno-tehničkim propisima. Međutim, nepravilna upotreba ili zloupotreba može ugroziti

- život i zdravlje korisnika ili trećih osoba,
- uređaj i ostalu imovinu korisnika,
- učinkovit rad s uređajem.

Sve osobe koje sudjeluju u postavljanju, upotrebi, održavanju i servisiranju uređaja moraju

- imati odgovarajuće kvalifikacije,
- posjedovati znanje o zavarivanju i
- temeljito pročitati ove upute za upotrebu te ih se strogo pridržavati.

Upute za upotrebu moraju se stalno čuvati na lokaciji upotrebe uređaja. Osim uputa za upotrebu, obavezno je pridržavati se općih i lokalnih propisa o sprečavanju nesreća i zaštiti okoliša.

Sve napomene o sigurnosti i opasnostima na uređaju

- držite u čitljivom stanju
- nemojte oštetiti
- nemojte ukloniti
- nemojte prekriti, zalijepiti ili premazati.

Položaje napomena o sigurnosti i opasnostima na uređaju možete pronaći u poglavlju „Općenito” u sklopu uputa za upotrebu uređaja.

Smetnje koje mogu utjecati na sigurnost moraju se ukloniti prije uključivanja uređaja.

Riječ je o vašoj sigurnosti!

Propisna primjena

Uređaj služi za rad isključivo u svrhe za koje je namijenjen.

Uređaj je namijenjen isključivo za postupke zavarivanja koji su navedeni na natpisnoj pločici.

Svaki drugi oblik upotrebe smatra se nepropisnim. Proizvođač ne snosi odgovornost za tako nastale štete.

Propisna primjena obuhvaća i sljedeće:

- temeljito čitanje i pridržavanje svih napomena iz uputa za upotrebu
- temeljito čitanje i pridržavanje svih napomena o sigurnosti i opasnostima
- pravilno provođenje inspekcijских radova i radova na održavanju.

Uređaj nikada ne upotrebljavajte za sljedeće:

- odmrzavanje cijevi
- punjenje baterija/akumulatora
- pokretanje motora

Uređaj je namijenjen za pogon u industriji i obrtima. Proizvođač ne odgovara za štete koje nastaju uslijed korištenja u stambenom prostoru.

Za nepotpune ili pogrešne rezultate rada proizvođač također ne preuzima nikakvu odgovornost.

Okolni uvjeti

Upotreba ili skladištenje uređaja izvan navedenog raspona smatraju se nepropisnim. Proizvođač ne snosi odgovornost za tako nastale štete.

Raspon temperature okolnog zraka:

- tijekom rada: od -10 °C do +40 °C (od 14 °F do 104 °F)
- tijekom transporta i skladištenja: od -20 °C do +55 °C (od -4 °F do 131 °F)

Relativna vlažnost zraka:

- do 50 % pri 40 °C (104 °F)
- do 90 % pri 20 °C (68 °F)

Okolni zrak: ne sadržava prašinu, kiseline, nagrizajuće plinove ili tvari itd.

Maksimalna nadmorska visina: do 2000 m (6561 ft. 8.16 in)

Obaveze vlasnika

Vlasnik se obvezuje da će dopustiti da na uređaju rade samo osobe koje su

- upoznate s temeljnim propisima o sigurnosti na radu i sprečavanju nesreća i upućene u rukovanje uređajem
- pročitale i razumjele upute za upotrebu, osobito poglavlje „Sigurnosni propisi” te to svojim potpisom potvrdile
- obučene u skladu sa zahtjevima za rezultate rada.

Savjestan rad osoblja u pogledu sigurnosti potrebno je provjeravati u redovitim razmacima.

Obaveze osoblja

Sve osobe koje su zadužene za rad na uređaju obavezne su prije početka rada

- slijediti osnovne propise o sigurnosti na radu i sprečavanju nesreća
- pročitati ove upute za uporabu, osobito poglavlje „Sigurnosni propisi”, i potvrditi svojim potpisom da su ih razumjele i da će ih slijediti.

Prije napuštanja radnog mjesta pobrinite se da ni u vašoj odsutnosti ne može doći do ozljeđivanja osoba ili materijalne štete.

Mrežni priključak Uređaji velike snage mogu zbog svoje potrošnje električne struje smanjiti energetska kvaliteta mreže.

To može utjecati na pojedine vrste uređaja na sljedeće načine:

- ograničenja priključka
- zahtjevi koji se odnose na maksimalnu dopuštenu mrežnu impedanciju *)
- zahtjevi koji se odnose na minimalnu dopuštenu snagu kratkog spoja *)

*) na svakom priključenju na javnu mrežu pogledajte Tehničke podatke

U tom slučaju rukovatelj ili korisnik uređaja mora osigurati da je priključenje uređaja dopušteno, eventualno u konzultaciji s poduzećem za opskrbu električnom energijom.

VAŽNO! Potrebno je sigurno uzemljiti mrežni priključak!

Vlastita zaštita i zaštita drugih osoba

Pri radu s uređajem izlažete se brojnim opasnostima, kao što su:

- iskrenje, vrući metalni dijelovi koji lete uokolo
- zračenje električnog luka koje je štetno za oči i kožu
- štetna elektromagnetska polja, koja mogu ugroziti život osoba sa srčanim stimulatorom
- opasnost od mrežne struje i struje zavarivanja
- povećana izloženost buci
- štetni dim koji nastaje pri zavarivanju i plinovi

Pri radu s uređajem nosite prikladnu zaštitnu odjeću. Zaštitna odjeća mora imati sljedeća svojstva:

- teško se može zapaliti
- izolirajuća je i suha
- prekriva cijelo tijelo, neoštećena je i u dobrom je stanju
- zaštitna kaciga
- hlače koje nisu zavrtnute

U zaštitnu opremu ubraja se između ostaloga:

- Oči i lice zaštitite štitnikom za zaštitu očiju i lica s filtrom koji je u skladu s propisima od UV zračenja, vrućine i iskrenja.
- Iza štitnika za zaštitu očiju i lica nosite propisne zaštitne naočale sa zaštitnim viziorom.
- Nosite izdržljive cipele koje izoliraju i u vlažnim uvjetima.
- Ruke zaštitite prikladnim rukavicama (koje izoliraju od električne struje, štite od vrućine).
- Za smanjenje izloženosti buci i zaštitu od ozljeda nosite zaštitu za sluh.

Osobe, a prvenstveno djeca, moraju se držati podalje tijekom rada uređaja i izvođenja postupka zavarivanja. Ako se osobe ipak nalaze u blizini,

- podučite ih o svim opasnostima (opasnost od osljepljivanja putem električnog luka, opasnost od ozljeđivanja zbog iskrenja, dim koji nastaje pri zavarivanju i koji je opasan za zdravlje, izloženost buci, moguće opasnosti putem mrežne struje ili struje zavarivanja...),
- stavite im na raspolaganje zaštitna sredstva ili
- izgradite prikladne zaštitne zidove i zastore.

Podaci za vrijednosti emisije buke

Uređaj proizvodi maksimalnu razinu buke <80dB(A) (ref. 1pW) prilikom praznog hoda te u fazi hlađenja nakon rada, u skladu s maksimalno dopuštenom radnom točkom prilikom normalnog opterećenja prema normi EN 60974-1.

Vrijednost emisija koja se odnosi na radno mjesto prilikom zavarivanja (i rezanja) nije navedena jer ona ovisi o postupcima i okruženju. Ona ovisi o najrazličitijim parametrima, kao što su npr. postupak zavarivanja (MIG/MAG, TIG zavarivanje), odabrana vrsta struje (istosmjerna struja, izmjenična struja), raspon snage, vrsta materijala za zavarivanje, rezonantno ponašanje radnog dijela, okruženju radnog mjesta i ostalima.

Opasnost od opasnih plinova i para

Dim koji nastaje pri zavarivanju sadržava plinove i pare koji su opasni za zdravlje.

Dim koji nastaje pri zavarivanju sadržava tvari koje prema retku 118. Međunarodne agencije za istraživanje raka uzrokuju rak.

Primjenjujte precizno usisavanje i usisavanje prostorije.

Ako je moguće, upotrijebite gorionik za zavarivanje s ugrađenim uređajem za usisavanje.

Držite glavu podalje od dima koji nastaje pri zavarivanju i plinova koji nastaju tijekom rada.

Nastali dim i opasne plinove

- nemojte udisati
- isišite ih pomoću prikladnih sredstava iz radnog područja.

Osigurajte dovoljno dovoda svježeg zraka. Pobrinite se da u svakom trenutku postoji stopa cirkulacije zraka od najmanje 20 m³ / sat.

Ako ventilacija nije dostatna, upotrebjavajte zavarivačku kacigu s dovodom zraka.

Ako postoje nejasnoće o tome je li kapacitet usisa dovoljan, izmjerene vrijednosti emisije štetnih tvari usporedite s dopuštenim graničnim vrijednostima.

Sljedeće su komponente među ostalim odgovorne za stupanj štetnosti dima koji nastaje prilikom zavarivanja:

- metali upotrijebljeni za izradak
- elektrode
- naneseni slojevi
- sredstva za čišćenje, odmašćivanje i slično
- primijenjeni postupak zavarivanja

Stoga se pridržavajte odgovarajućih sigurnosnih podatkovnih listova za materijale i navoda proizvođača za nabrojene komponente.

Preporuke za scenarije izloženosti, mjere za upravljanje rizikom i utvrđivanje radnih uvjeta možete pronaći na web-stranici udruženja European Welding Association u području Health & Safety (<https://european-welding.org>).

Zapaljive pare (primjerice, pare otapala) držite podalje od područja emitiranja električnog luka.

Ako se ne vrši zavarivanje, zatvorite ventil boce zaštitnog plina ili glavni dovod plina.

Opasnost putem iskakanja iskre

Iskakanje iskre može izazvati požare i eksplozije.

Nikada ne zavarujte u blizini zapaljivih materijala.

Zapaljivi materijali moraju biti barem 11 metara (36 ft. 1,07 in.) udaljeni od električnog luka ili poklopljeni provjerenom prekrivnom pločom.

Imajte spremne prikladne, ispitane aparate za gašenje požara.

Iskre i vrući metalni dijelovi mogu dospjeti u okolno područje i kroz male pukotine i otvore. Poduzmite odgovarajuće mjere kako biste spriječili opasnost od ozljeda i požara.

Nemojte zavarivati u područjima u kojima postoji opasnost od požara i eksplozije te na zatvorenim spremnicima, bačvama ili cijevima, ako oni nisu pripremljeni u skladu s odgovarajućim nacionalnim i međunarodnim normama.

Nije dopušteno zavarivati na spremnicima u kojima se skladište / su skladišteni plinovi, pogonska goriva, mineralna ulja i sl. Zbog mogućih ostataka postoji opasnost od eksplozije.

Opasnosti od mrežne struje i struje zavarivanja

Strujni udar u načelu je opasan po život i može dovesti do smrti.

Ne dodirujte dijelove unutar i izvan uređaja koji su pod naponom.

Prilikom zavarivanja postupkom MIG/MAG i postupkom TIG pod naponom su i žica za zavarivanje, kolut za žicu, valjci za dovod i svi metalni dijelovi koji su povezani sa žicom za zavarivanje.

Dodavač žice uvijek postavljajte na dovoljno izoliranu podlogu ili koristite prikladan, izolirajući prihvatnik za pomicanje žice.

Za prikladnu osobnu zaštitu od potencijala uzemljenja ili mase osigurajte dostatno izolirajuću, suhu podlogu ili pokrivnu ploču. Podloga ili pokrivna ploča u potpunosti moraju pokrivati cijelo područje između tijela i potencijala uzemljenja ili mase.

Svi kabeli i žice moraju biti pričvršćeni, neoštećeni, izolirani i prikladnih dimenzija. Labave spojeve, spaljene, oštećene ili nedovoljno dimenzionirane kabele i žice potrebno je odmah zamijeniti.

Prije svake upotrebe provjerite jesu li priključci za napajanje pričvršćeni na svojem mjestu.

Kod kabela za napajanje s bajonet-priključcima okrenite kabel za napajanje za min. 180° po uzdužnoj osi i osigurajte prednapon.

Kabel ili žice nemojte ovijati oko tijela niti dijelova tijela.

Elektrodu (štapnu elektrodu, volframovu elektrodu, žicu za zavarivanje ...)

- nikad ne uranjajte u tekućine kako bi se ohladila
- nikad nemojte dodirivati ako je uključen izvor struje.

Između elektroda dvaju aparata za zavarivanje može se na primjer pojaviti dvostruki napon praznog hoda jednog aparata za zavarivanje. Istovremeno dodirivanje potencijala obiju elektroda pod određenim uvjetima može biti opasno po život.

Električar mora redovito provjeravati funkcionalnost zaštitnog vodiča na mrežnim kabelima i kabelima uređaja.

Za propisnu upotrebu uređaja razreda zaštite I potrebna je mreža sa zaštitnim vodičem i utičnim sustavom s kontaktom za zaštitni vodič.

Upotreba uređaja na mreži bez zaštitnog vodiča i utičnici bez kontakta za zaštitni vodič dopuštena je samo ako su zadovoljeni svi nacionalni propisi koji se odnose na zaštitno odvajanje.

U protivnom se takva upotreba smatra grubim nemarom. Proizvođač ne snosi odgovornost za tako nastale štete.

Ako je potrebno, putem prikladnog sredstva osigurajte odgovarajuće uzemljenje radnog komada.

Isključite uređaje koji se ne upotrebljavaju.

U slučaju radova na većim visinama nosite sigurnosni pojas za rad na visini kako biste se osigurali od pada.

Prije rada na uređaju isključite uređaj i izvucite mrežni utikač.

Osigurajte uređaj jasno čitljivom i razumljivom pločom s upozorenjima kako netko ne bi uključio mrežni utikač i ponovno uključio uređaj.

Nakon otvaranja uređaja:

- ispraznite sve komponente od električnog naboja
 - pobrinite se da ni u jednoj komponenti uređaja nema struje.
-

Ako su potrebni radovi na dijelovima pod naponom, dogovorite se s drugom osobom da pravovremeno isključi glavnu sklopku.

Lutajuće struje zavarivanja

Ako se ne pridržavate napomena koje su navedene u nastavku, moguć je nastanak lutajućih struja zavarivanja, koje mogu izazvati sljedeće:

- opasnost od požara
 - pregrijavanje komponenti s kojima je radni komad povezan
 - uništavanje zaštitnih vodiča
 - oštećenje uređaja i druge električne opreme
-

Pobrinite se da je stezaljka radnog komada čvrsto povezana s radnim komadom.

Stezaljku radnog komada pričvrstite što bliže mjestu na kojem se zavaruje.

Uređaj postavite tako da dovoljna količina izolacije bude okrenuta prema okolnom električki vodljivom području, npr. izolacija prema podlozi ili postoljima koja provode električnu struju.

Ako upotrebljavate strujne razdjelnike, prihvatnike s dvije glave itd., pridržavajte se sljedećeg: I elektroda gorionika za zavarivanje / držača elektroda koji se ne upotrebljavaju može provoditi potencijal. Pobrinite se da se gorionik za zavarivanje / držač elektroda koji se ne upotrebljavaju skladište uz odgovarajuću izolaciju.

Ako se radi o automatskim MIG/MAG primjenama, žičanu elektrodu do dodavača žice vodite samo ako je izolirana od bubnja žice za zavarivanje, velikog koluta ili koluta za žicu.

EMC kategorizacija uređaja

Uređaji emisijskog razreda A:

- predviđeni su samo za upotrebu u industrijskim zonama
 - u drugim područjima mogu prouzročiti smetnje povezane s vodičima i zračenjem.
-

Uređaji emisijskog razreda B:

- ispunjavaju emisijske zahtjeve za stambene i industrijske zone. To vrijedi i za stambene zone u kojima se energetska opskrba odvija putem javne niskonaponske mreže.
-

EMC kategorizacija uređaja prema nazivnoj pločici ili tehničkim podacima.

EMC mjere

U posebnim slučajevima, unatoč pridržavanju standardizirane emisijske granice, mogu nastupiti smetnje za predviđeno područje primjene (npr. ako se na mjestu upotrebe nalaze osjetljivi uređaji ili ako je mjesto upotrebe u blizini radijskih ili televizijskih prijamnika). U tom slučaju korisnik je obavezan poduzeti mjere za uklanjanje smetnji.

Provjerite i ocijenite otpornost na smetnje opreme u okruženju uređaja u skladu s nacionalnim i međunarodnim odredbama. Ovo su primjeri opreme sklone smetnjama na koju uređaj može utjecati:

- sigurnosna oprema
 - električni vodovi i vodovi za prijenos signala i podataka
 - računalna i telekomunikacijska oprema
 - oprema za mjerenje i kalibriranje
-

Potporne mjere za izbjegavanje EMC problema:

1. Opskrba električnom energijom
 - Ako se elektromagnetske smetnje pojavljuju usprkos korištenju strujnog priključka koji je u skladu s propisima, poduzmite dodatne mjere (npr. koristite prikladni strujni filter).
2. Vodovi za zavarivanje
 - neka budu što kraći
 - neka budu što bliže jedan drugome (i za izbjegavanje EMF problema)
 - položeni daleko od drugih vodova
3. Izjednačavanje potencijala
4. Uzemljenje radnog dijela
 - Ako je potrebno, uspostavite uzemljenje preko prikladnih kondenzatora.
5. Ako je potrebno, zaštitite ga
 - Zaštitite drugu opremu u okruženju
 - Zaštitite cijelu instalaciju za zavarivanje

EMF mjere

Elektromagnetska polja mogu naštetiti zdravlju na način koji još nije poznat:

- Djelovanje na zdravlje osoba u blizini, npr. osoba koje nose srčane elektrostimulatore ili pomagala za sluh
- Osobe koje nose srčane elektrostimulatore moraju se savjetovati sa svojim liječnikom prije nego što se budu zadržavale u neposrednoj blizini uređaja i postupka zavarivanja
- Razmak između kablova za zavarivanje i glave/trupa zavarivača iz sigurnosnih razloga mora biti što veći
- Kabel za zavarivanje i pakete crijeva ne nosite preko ramena i ne omatajte oko tijela ili dijelova tijela

Osobito kritične točke

Ruke, kosu, dijelove odjeće i alate držite podalje od pokretnih dijelova, kao što su na primjer:

- ventilatori
- zupčanici
- valjci
- vratila
- kolutovi za žicu i žice za zavarivanje.

Ne posežite u rotirajuće zupčanike pogona za žicu ili rotirajuće komponente pogona.

Pokrivne ploče i bočne dijelove dopušteno je otvoriti/ukloniti samo tijekom trajanja radova na održavanju i popravaka.

Tijekom rada

- Osigurajte da su sve pokrivne ploče zatvorene i da su svi bočni dijelovi pravilno montirani.
- Držite sve pokrivne ploče i bočne dijelove zatvorenima.

Izlazak žice za zavarivanje iz gorionika za zavarivanje predstavlja visok rizik od ozljeđivanja (probadanje ruke, ozljeđivanje lica i očiju...).

Stoga gorionik za zavarivanje uvijek držite podalje od tijela (uređaji sa sustavom za pomicanje žice) i upotrebljavajte prikladne zaštitne naočale.

Izradak ne dodirujte tijekom i nakon zavarivanja – postoji opasnost od opekline.

S ohlađenog izratka može otpasti troska. Stoga i prilikom naknadne obrade izradaka nosite zaštitnu opremu u skladu s propisima i osigurajte odgovarajuću zaštitu za druge osobe.

Gorionik za zavarivanje i ostale komponente opreme s visokim radnim temperaturama ostavite da se ohlade prije nego što budete radili na njima.

U prostorijama u kojima postoji opasnost o požara i eksplozije vrijede posebni propisi – pridržavajte se odgovarajućih nacionalnih i međunarodnih odredaba.

Izvori struje za radove u prostorijama s povećanom električnom opasnosti (npr. kotao) moraju biti označeni znakom (Safety). Izvor struje ne smije se međutim nalaziti u takvim prostorijama.

Rashladno sredstvo koje izlazi predstavlja opasnost od opekline. Prije isključenja priključaka za protok ili povratni tok rashladnog sredstva, isključite rashladni uređaj.

Prilikom rukovanja rashladnim sredstvom pridržavajte se navoda sa sigurnosnog podatkovnog lista rashladnog sredstva. Sigurnosni podatkovni list rashladnog sredstva možete dobiti u svojoj servisnoj službi ili na službenoj stranici proizvođača.

Za transport uređaja dizalicom koristite samo odgovarajuću proizvođačevu opremu za prijenos tereta.

- Lance ili užad prikvačite na sve predviđene točke za montiranje odgovarajuće opreme za prijenos tereta.
 - Lanci ili užad moraju imati što je moguće manji kut na okomiti pravac.
 - Uklonite bocu za plin i sustav za pomicanje žice (MIG/MAG i TIG uređaji).
-

Ako je sustav za pomicanje žice ovješten na dizalicu prilikom zavarivanja, uvijek koristite prikladan, izolirajući ovjes za pomicanje žice (MIG/MAG i TIG uređaji).

Ako je uređaj opremljen remenom ili ručkom za nošenje, oni isključivo služe za transport uređaja rukom. Remen za nošenje nije prikladan za transport uz pomoć dizalice, villičara ili drugog mehaničkog uređaja za podizanje.

Sva sredstva za podizanje (remenje, kopče, lanci itd.) koja se koriste zajedno s uređajem ili njegovim komponentama potrebno je redovito provjeravati (npr. postoje li mehanička oštećenja, korozija ili druge promjene uzrokovane utjecajem okoliša).

Interval i opseg provjere moraju odgovarati barem važećim nacionalnim normama i smjernicama.

Postoji opasnost od neopaženog istjecanja zaštitnog plina bez boje i mirisa u slučaju korištenja adaptera za priključak za zaštitni plin. Navoje adaptera na strani uređaja za priključivanje zaštitnog plina potrebno je prije montaže zabrtviti pomoću prikladne teflonske trake.

Zahtjev za zaštitni plin

Onečišćeni zaštitni plin, posebno u prstenastim vodovima, može prouzročiti oštećenja opreme i smanjenu kvalitetu zavarivanja.

Treba ispuniti sljedeća pravila o kvaliteti zaštitnog plina:

- veličina čestica krute tvari < 40 µm
 - temperatura rosišta plina pod tlakom < -20 °C
 - maks. sadržaj ulja < 25 mg/m³
-

Po potrebi koristite filtre!

Opasnost putem boca zaštitnog plina

Boce zaštitnog plina sadrže plin pod tlakom i u slučaju oštećenja mogu eksplodirati. Budući da su boce zaštitnog plina sastavni dio opreme za zavarivanje, potrebno je jako oprezno rukovati njima.

Boce zaštitnog plina sa zabrtvljenim plinom zaštitite od previsoke temperature, mehaničkih udaraca, troske, otvorenog plamena, iskri i električnih lukova.

Boce zaštitnog plina montirajte okomito i pričvrstite u skladu s uputama kako se ne bi mogle prevrnuti.

Boce zaštitnog plina držite podalje od krugova zavarivanja ili drugih električnih strujnih krugova.

Nikad nemojte objesiti gorionik za zavarivanje na bocu zaštitnog plina.

Nikad nemojte elektrodom dodirivati bocu zaštitnog plina.

Opasnost od eksplozije – nikad nemojte zavarivati na boci zaštitnog plina koja je pod tlakom.

Uvijek koristite samo prikladne boce zaštitnog plina i odgovarajući prikladni pribor (regulator, crijeva i priključke...) za svaku primjenu. Boce zaštitnog plina i pribor koristite samo ako su u dobrom stanju.

Ako je ventil boce zaštitnog plina otvoren, okrenite lice od ispusta.

Ako se ne zavaruje, zatvorite ventil boce zaštitnog plina.

Ako boca zaštitnog plina nije priključena, ostavite poklopac na ventilu boce zaštitnog plina.

Pridržavajte se navoda proizvođača te odgovarajućih nacionalnih i međunarodnih odredaba za boce zaštitnog plina i dijelove pribora.

Opasnost od izlazećeg zaštitnog plina

Opasnost od gušenja nekontrolirano izlazećim zaštitnim plinom

Zaštitni je plin bezbojan i bezmirisan i može pri izlasku potisnuti kisik iz okolnog zraka.

- Osigurajte dovoljan dovod svježeg zraka – stopa cirkulacije zraka mora iznositi najmanje 20 m³ po satu
 - Slijedite sigurnosna upozorenja i upozorenja u vezi s održavanjem boce zaštitnog plina ili glavnog dovoda plina
 - Ako se ne vrši zavarivanje, zatvorite ventil boce zaštitnog plina ili glavni dovod plina.
 - Prije svakog stavljanja u pogon provjerite istječe li nekontrolirano plin iz boce zaštitnog plina ili glavnog dovoda plina.
-

Sigurnosne mjere na mjestu montaže i prilikom transporta

Uređaj koji se prevrne može predstavljati opasnost po život! Uređaj postavljajte na ravnom, fiksnim podlogama tako da bude stabilan

- Dopušten je nagibni kut od maksimalno 10°.
-

U prostorima u kojima postoji opasnost od požara i eksplozije vrijede posebni propisi

- Pridržavajte se odgovarajućih nacionalnih i međunarodnih odredaba.
-

Putem internih uputa i kontrola osigurajte da je okruženje radnog mjesta uvijek čisto i pregledno.

Uređaj postavljajte i upotrebljavajte isključivo u skladu sa stupnjem IP zaštite navedenim na označnoj pločici.

Prilikom postavljanja uređaja osigurajte slobodni prostor oko uređaja od 0,5 m (1 ft. 7,69 in.) kako bi hladni zrak mogao slobodno ulaziti i izlaziti.

Pobrinite se prilikom transporta uređaja da se pridržavate svih važećih nacionalnih i regionalnih smjernica i propisa za sprečavanje nesreća. To osobito vrijedi za smjernice koje se odnose na opasnosti prilikom transporta i otpremanja.

Ne podižite i ne transportirajte aktivne uređaje. Isključite uređaje prije transporta i podizanja!

Prije svakog transporta uređaja u potpunosti ispustite rashladno sredstvo te demontirajte sljedeće komponente:

- Dodavanje žice
 - kolut žice
 - bocu zaštitnog plina
-

Prije stavljanja u pogon, nakon transporta obvezno provjerite vizualnim pregledom postoje li oštećenja na uređaju. Neka sva moguća oštećenja popravi obučeno servisno osoblje prije stavljanja u pogon.

Sigurnosne mjere tijekom normalnog rada

Uređaj upotrebljavajte samo kada svi sigurnosni uređaji u potpunosti funkcioniraju. Ako sigurnosni uređaji ne funkcioniraju u potpunosti, postoji opasnost za

- život i zdravlje korisnika ili trećih osoba,
- uređaj i ostalu imovinu korisnika
- učinkovit rad s uređajem.

Prije uključivanja uređaja popravite sigurnosne uređaje koji ne funkcioniraju u potpunosti.

Sigurnosni uređaji nikada se ne smiju izbjegavati niti staviti izvan pogona.

Prije uključivanja uređaja osigurajte da nitko nije u opasnosti.

Barem jednom tjedno provjerite postoje li na uređaju izvana vidljiva oštećenja i provjerite funkcionalnost sigurnosnih uređaja.

Bocu zaštitnog plina uvijek dobro pričvrstite i u slučaju transporta uređaja dizalicom prethodno je skinite.

Samo je originalno rashladno sredstvo proizvođača zbog njegovih svojstava (električna vodljivost, zaštita od smrzavanja, kompatibilnost s materijalom, gorivost...) prikladno za upotrebu u našim uređajima.

Upotrebljavajte samo prikladno originalno rashladno sredstvo proizvođača.

Originalno rashladno sredstvo proizvođača nemojte miješati s drugim rashladnim sredstvima.

Na rashladni krug priključite samo komponente sustava proizvođača.

Ako u slučaju korištenja drugim komponentama sustava ili drugim rashladnim sredstvima dođe do oštećenja, proizvođač ne odgovara za njih i prestaju vrijediti svi jamstveni zahtjevi.

Rashladno sredstvo FCL 10/20 nije zapaljivo. Rashladno sredstvo na bazi etanola pod određenim je uvjetima zapaljivo. Rashladno sredstvo transportirajte samo u zatvorenim originalnim spremnicima i držite ih podalje od izvora zapaljenja

Istrošeno rashladno sredstvo stručno odložite u skladu s nacionalnim i međunarodnim propisima. Sigurnosni podatkovni list rashladnog sredstva možete dobiti u svojoj servisnoj službi ili na službenoj stranici proizvođača.

U rashlađenom sustavu prije svakog početka zavarivanja provjerite razinu rashladnog sredstva.

Puštanje u pogon, održavanje i servisiranje

Za dijelove trećih strana ne može se jamčiti da su osmišljeni i izrađeni u skladu sa zahtjevima i sigurnosnim propisima.

- Upotrebljavajte samo originalne rezervne i potrošne dijelove (vrijedi i za standardizirane dijelove).
- Uređaj se ne smije mijenjati ni dopunjavati bez odobrenja proizvođača.
- Odmah zamijenite komponente koje nisu u besprijekornom stanju.
- Prilikom naručivanja navedite točan naziv i broj dijela prema popisu zamjenskih dijelova te serijski broj svog uređaja.

Vijci kućišta predstavljaju veze za zaštitne vodiče za uzemljenje dijelova kućišta. Uvijek koristite odgovarajući broj originalnih vijaka kućišta s navedenim okretnim momentom.

Sigurnosno-tehnička provjera	<p>Proizvođač preporučuje da se najmanje svakih 12 mjeseci provede sigurnosno-tehnička provjera.</p> <hr/> <p>Unutar istog intervala od 12 mjeseci proizvođač preporučuje kalibriranje izvora struje.</p> <hr/> <p>Preporučuje se da ovlašteni električar izvede sigurnosno-tehničku provjeru</p> <ul style="list-style-type: none">- nakon izmjena- nakon ugradnje ili dogradnje- nakon popravaka i održavanja- najmanje svakih 12 mjeseci. <hr/> <p>Prilikom sigurnosno-tehničke provjere potrebno je pridržavati se odgovarajućih međunarodnih i nacionalnih normi i smjernica.</p> <hr/> <p>Više informacija o sigurnosno-tehničkoj provjeri i kalibriranju možete dobiti u svojoj servisnoj službi. Ondje možete dobiti i potrebnu dokumentaciju.</p>
Odlaganje	<p>Ne odlažite uređaj s kućnim otpadom! Sukladno europskoj Direktivi 2002/96/EZ o električnom i elektroničkom otpadu i njezinoj provedbi u nacionalnom pravu, iskorišteni električni alati moraju se prikupljati odvojeno i reciklirati na ekološki prihvatljiv način. Vratite svoj iskorišteni uređaj dobavljaču ili nabavite informacije o lokalnom, ovlaštenom poduzeću za prikupljanje i odlaganje otpada. Nepridržavanje ove Direktive EU-a može negativno utjecati na okoliš i vaše zdravlje!</p>
Sigurnosna oznaka	<p>Uređaji s oznakom CE ispunjavaju osnovne zahtjeve Direktive o niskonaponskoj i elektromagnetskoj kompatibilnosti (npr. relevantne norme proizvoda iz serije normi EN 60 974).</p> <p>Fronius International GmbH izjavljuje da je uređaj u skladu s Direktivom 2014/53/EU. Potpuni tekst EU izjave o sukladnosti možete pronaći na sljedećoj internetskoj adresi: http://www.fronius.com</p> <hr/> <p>Uređaji s CSA kontrolnim znakom ispunjavaju zahtjeve relevantnih normi za Kanadu i SAD.</p>
Sigurnost podataka	<p>Korisnik je odgovoran za stvaranje pričuvne kopije promjena tvorničkih postavki. Proizvođač ne snosi odgovornost u slučaju brisanja osobnih postavki.</p>
Autorska prava	<p>Proizvođač zadržava autorska prava za ove upute za upotrebu.</p> <hr/> <p>Tekst i ilustracije odgovaraju tehničkom stanju u vrijeme tiskanja. Zadržavamo pravo na izmjene. Sadržaj ovih uputa za upotrebu ne predstavlja temelj ni za kakve zahtjeve kupca. Bit ćemo vam zahvalni na prijedlozima za poboljšanja i napomene o pogreškama u uputama za upotrebu.</p>

Općenito

Koncept uređaja



Sustav za pomicanje žice uređaja VR 7000 / VR 7000-11 / VR 7000-30



Sustav za pomicanje žice uređaja VR 7000 CMT

Sustavi za pomicanje žice uređaja serije VR 7000 namijenjeni su za upotrebu s kolutima za žicu promjera do maks. 300 mm (11,81 in.).

Prihvatnik za kolut za žicu nalazi se u unutrašnjosti kućišta sustava za pomicanje žice. Kolut za žicu na taj je način zaštićen od prljavštine.

Standardni pogon s 4 kotačića nudi dobra svojstva dovoda žice. Sustav za pomicanje žice uređaja serije VR 7000 prikladan je i za duge pakete crijeva.

Zahvaljujući kompaktnoj izvedbi, sustavi za pomicanje žice uređaja serije VR 7000 mogu se upotrebljavati na razne načine.

Preduvjeti

Pogon sustava za pomicanje žice uređaja serije VR 7000 omogućuju sljedeći izvori struje:

- TransSynergic 4000/5000/7200/9000
- TransPuls Synergic 3200/4000/5000/7200/9000
- TransPuls Synergic 2700 Duo
- TransPuls Synergic 2700 Duo TIG

Postupak zavarivanja „CMT (Cold Metal Transfer)” moguće je provesti samo uz uređaje VR 7000 CMT u kombinaciji s odgovarajućim izvorom struje CMT i pogonskom jedinicom CMT.

Područje korištenja

- Uređaj VR 7000: za sve radove zavarivanja MIG/MAG postupkom
- Uređaji VR 7000-11, VR 7000-30: prije svega u kombinaciji s izvorima struje za zavarivanje visokog učinka TS/TPS 7200 i TS/TPS 9000.
- Uređaj VR 7000-11: također za primjene s cjevastom žicom
- Uređaj VR 7000 CMT: za postupak zavarivanja „CMT”, za sve radove zavarivanja MIG/MAG postupkom

Sve varijante uređaja VR 7000 prikladne su za sve uobičajene zaštitne plinove.


NAPOMENA!

Sustavi za pomicanje žice uređaja VR 7000-11 i VR 7000-30 opremljeni su vodom hlađenim disk motorom i smiju se upotrebljavati samo u kombinaciji s odgovarajućim rashladnim uređajem!

Upozorenja na uređaju

Na sustavu za pomicanje žice nalaze se sigurnosni simboli i nazivna pločica. Sigurnosni simboli ne smiju se ni ukloniti ni premazati. Simboli upozoravaju na nepravilno rukovanje koje može uzrokovati ozbiljne tjelesne ozljede i materijalnu štetu.

IEC 60974-5		EN 50 199		IP 23
=	U ₁₁ 55 V	I ₁₁ 4 A		
	U ₁₂ 24 V	I ₁₂ 2 A		
→	0,5-22 m/min	I ₂ 360 A/100%	450 A/60%	
CE		!		📖



Opisane funkcije primijenite tek nakon što temeljito i s razumijevanjem pročitate sljedeće dokumente:

- ove upute za upotrebu
- sve upute za upotrebu komponenti sustava, a posebno sigurnosne propise

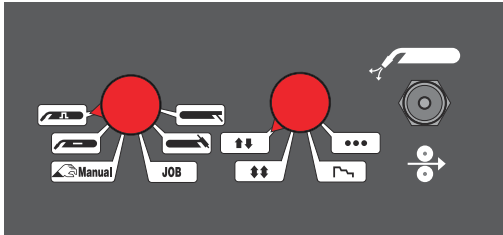


Zavarivanje je opasno. Potrebno je ispuniti sljedeće osnovne pretpostavke:

- odgovarajuće kvalifikacije za zavarivanje
- prikladna zaštitna oprema
- držanje podalje od osoba koje ne sudjeluju u poslu

Opcije

Opcija sa sklopkom za odabir načina rada



Podrobni prikaz opcije sa sklopkom za odabir načina rada

Uz opciju „Sklopka za odabir načina rada” moguće je izravno na mjestu korištenja odabirati postupke zavarivanja i načine rada te izvesti funkcije Provjera plina i Uvlačenje žice.

NAPOMENA!

Opcija sa sklopkom za odabir načina rada ne može se upotrebljavati u sljedećim slučajevima:

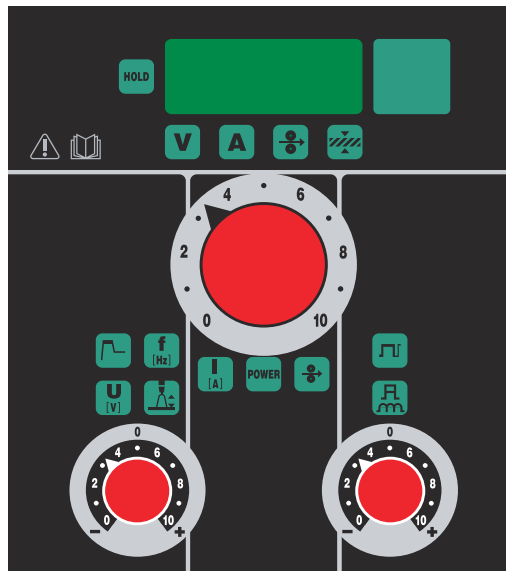
- ▶ ako je sustav za pomicanje žice opremljen digitalnim prikazom VR 4000
- ▶ na uređaju VR 7000 CMT.

Opcija s upravljačkom pločom VR 4000 Ci i opcija s digitalnim prikazom VR 4000

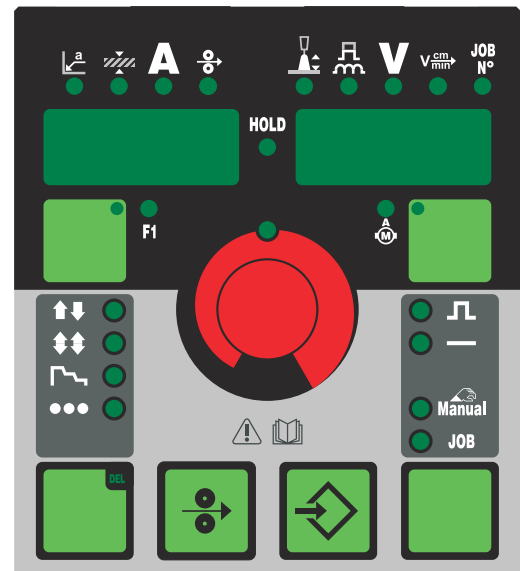
Sustav za pomicanje žice može biti standardno opremljen sa sljedećim upravljačkim pločama:

- upravljačkom pločom VR 4000 Ci
- digitalnim prikazom VR 4000

Podrobni opis opcionalnih upravljačkih ploča možete pronaći u odgovarajućim uputama za ugradnju



Opcija s digitalnim prikazom VR 4000 Ci



Opcija s digitalnim prikazom VR 4000

VAŽNO! Na uređaju VR 7000 CMT opcionalne upravljačke ploče VR 4000 Ci i VR 4000 služe isključivo za prikaz stvarnih vrijednosti. Postavljanje parametara pomoću opcionalne upravljačke ploče u kombinaciji sa sustavom za daljinsko upravljanje RCU 5000i nije moguće.

Opcionalni instalacijski kompleti i kompleti za preuređivanje

Instalacijski komplet Robacta Drive

za naknadnu montažu priključka za robotski gorionik za zavarivanje Robacta Drive standardno na uređaju VR 7000 CMT

Instalacijski komplet za jedinicu Push-Pull

za naknadno opremanje s jedinicom Push-Pull standardno na uređaju VR 7000 CMT

Sustav Digital Gas-Control

za naknadnu montažu opreme s digitalnom kontrolom plina

Instalacijski komplet 900 A

za naknadno preuređivanje da bi uređaji VR 7000-11 i VR 7000-30 bili prikladni za struju zavarivanja od 900 A
samo uređaji VR 7000-11 i VR 7000-30

Instalacijski komplet ventila za optimizaciju protoka plina

za naknadnu montažu ventila za optimizaciju protoka plina

Instalacijski komplet adaptera za plastiku/metal

za naknadno preuređivanje s plastičnih priključaka na metalne

Instalacijski komplet za provjeru plina / uvlačenje žice

za naknadnu montažu ozibne sklopke za provjeru plina i uvlačenje žice standardno na uređaju VR 7000 CMT

Trabant

za montažu sustava za pomicanje žice na kolica Trabant

Instalacijski komplet pričvrzne stezne poluge

za naknadnu montažu pričvrzne stezne poluge kako se kontakti pritisak više ne bi mogao nehotično namješati

Instalacijski komplet sustava za traženje položaja mlaznice za plin

za naknadno opremanje s opcionalnim sustavom za traženje položaja mlaznice za plin (sustav za prepoznavanje kontakta izratka pomoću mlaznice za plin, uglavnom u robotskom pogonu)

Instalacijski komplet priključka za kraj žice

za naknadnu montažu opcionalnog priključka za kraj žice (isključivanje izvora struje na kraju žice)

Instalacijski komplet kontrole kraja žice

za naknadnu montažu sustava za kontrolu kraja žice (rano upozorenje na kraj žičane elektrode)

Instalacijski komplet adaptera međupogona VR 143-2:

za naknadnu montažu adaptera za međupogon VR 143-2 zajedno s jedinicom Push-Pull samo uređaji VR 7000, VR 7000-11 i VR 7000-30

Instalacijski komplet sustava za ispuhivanje gorionika, osnovni:

za naknadno opremanje opcionalnim sustavom za ispuhivanje gorionika, osnovnim (ispuhivanje gorionika za zavarivanje pomoću stlačenog zraka tijekom postupka čišćenja)

Instalacijski komplet sustava za ispuhivanje gorionika, High End:

za naknadno opremanje opcionalnim sustavom za ispuhivanje gorionika, High End (ispuhivanje gorionika za zavarivanje pomoću stlačenog zraka od 15 bara tijekom postupka čišćenja)

VR prihvatnik za stojeću konzolu

za prihvat sustava za pomicanje žice kada je izvor struje pričvršćen na stojeću konzolu

Opcija QuickConnect

za jednostavnu montažu crijeva za dovod žice između vanjske žičane elektrode i pogona s 4 valjka sustava za pomicanje žice

Opcionalno crijevo za dovod žice

za zaštićeni transport žice s vanjske žičane elektrode na pogon s 4 valjka sustava za pomicanje žice

Upravljački elementi i prikazi

Sigurnost

UPOZORENJE!

Opasnost od nepravilnog rukovanja i neispravno izvedenih radova.

Posljedica mogu biti teške ozljede i materijalna šteta.

- ▶ S razumijevanjem pročitajte ovaj dokument.
- ▶ S razumijevanjem pročitajte ove upute za upotrebu komponenti sustava, a posebno sigurnosne propise.

Općenito

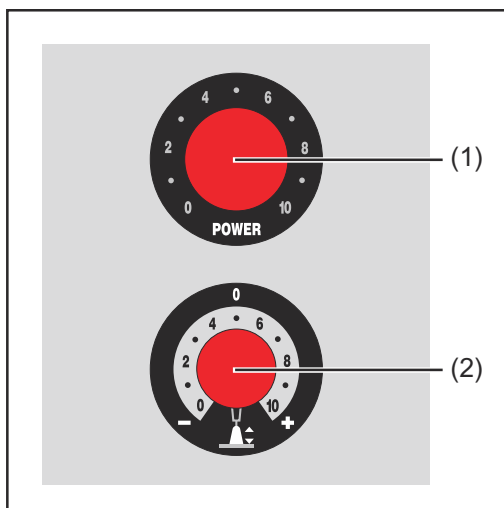
Namještanje parametara na upravljačkim pločama moguće je isključivo na ručnom pogonu zavarivanja.

U automatskom pogonu zavarivanja ili robotskom pogonu robotsko upravljanje zadaje zadanu vrijednost za parametar zavarivanja. Zadavanje zadane vrijednosti preko upravljačke ploče u automatskom pogonu zavarivanja ili u robotskom pogonu nije moguće.

VAŽNO!

Parametri koje je potrebno namjestiti na upravljačkoj ploči sustava za pomicanje žice nije moguće promijeniti na izvoru struje. Promjene parametara moguće je izvršiti samo na sustavu za pomicanje žice.

Standardna upravljačka ploča



Standardna upravljačka ploča

(1) Regulator za namještanje snage zavarivanja / brzine žice

- **Namještanje snage zavarivanja**
(kod MIG/MAG impulsnog sinergijskog zavarivanja, MIG/MAG standardnog sinergijskog zavarivanja)
- **Namještanje brzine žice**
(kod MIG/MAG standardnog ručnog zavarivanja)

(2) Regulator za namještanje duljine električnog luka / dinamike

ovisno o postupku zavarivanja, opremljen je različitim funkcijama

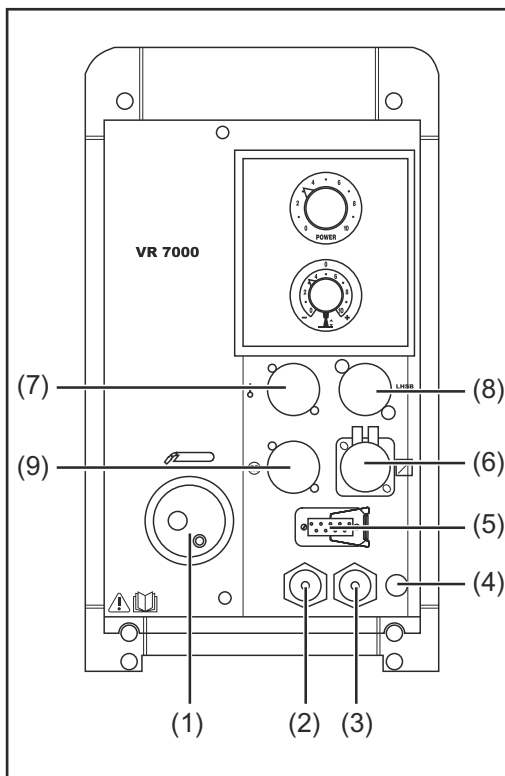
- **Korekcija duljine električnog luka**
(kod MIG/MAG impulsnog sinergijskog zavarivanja, MIG/MAG standardnog sinergijskog zavarivanja)
 - = kraće duljine električnog luka
 - 0 = neutralna duljina električnog luka
 - + = duže duljine električnog luka

 - **Namještanje napona zavarivanja**
(kod MIG/MAG standardnog ručnog zavarivanja)

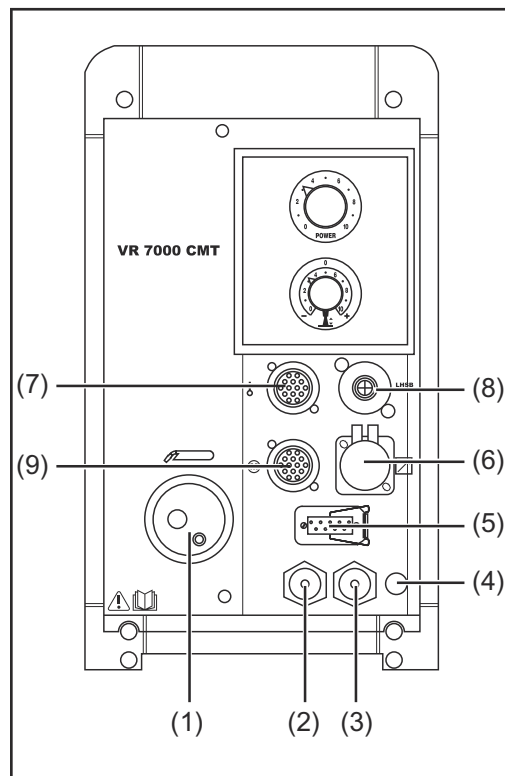
 - **Utjecanje na kratki spoj jakosti struje u trenutku prijenosa kapljica**
(kod ručnog zavarivanja štapičnim elektrodama)
 - 0 = mekši električni luk s malo kapljica
 - 100 = čvršći i stabilniji električni luk
-

Priključci i mehaničke komponente

Prednja strana sustava za pomicanje žice



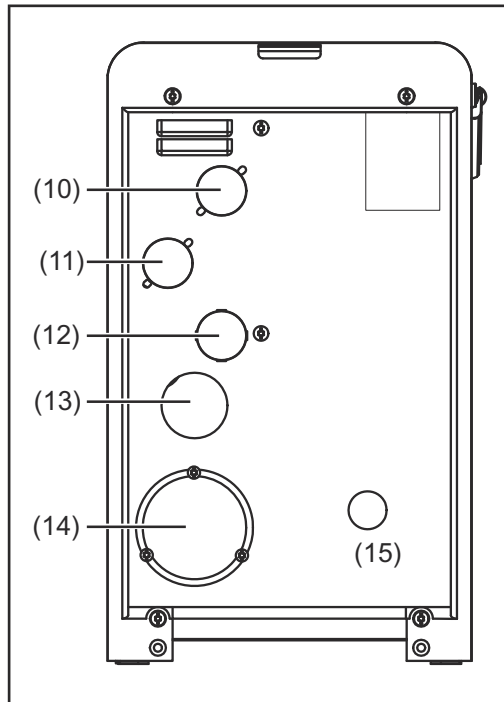
Uređaj VR 7000 / VR 7000-11 / VR 7000-30



VR 7000 CMT

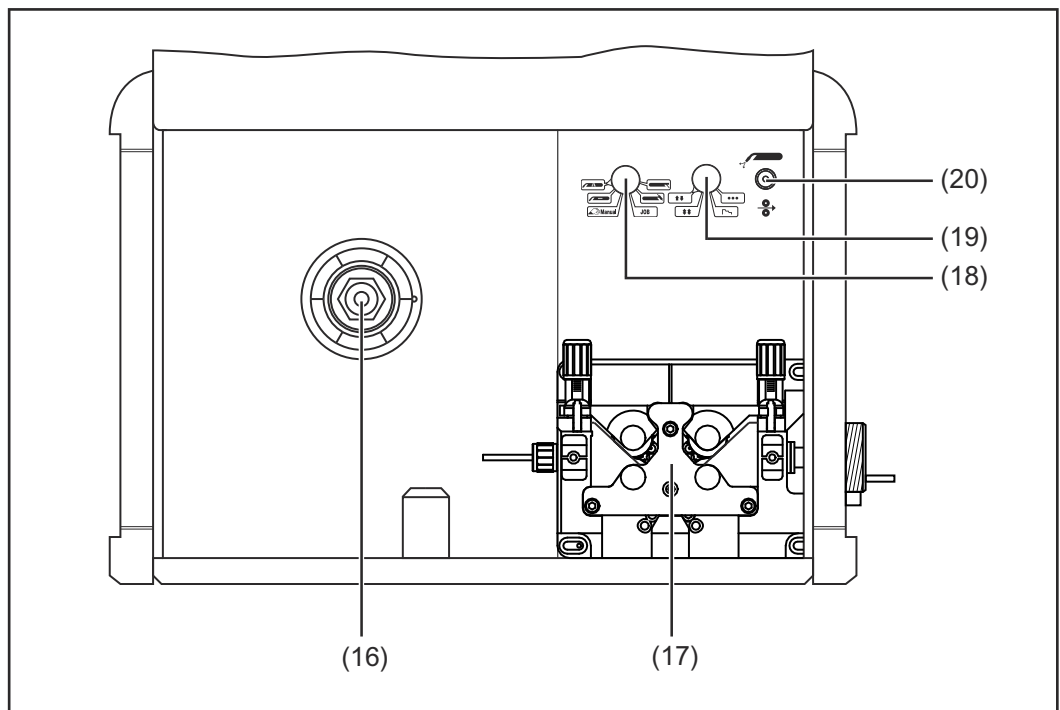
- (1) Priključak gorionika za zavarivanje za prihvat gorionika za zavarivanje
- (2) Priključak za povratni tok vode (crveni)
- (3) Priključak za protok vode (plavi)
- (4) Slijepi pokrov
Opcionalni sustav za ispuhivanje HighEnd
- (5) Priključak upravljanja gorionikom za zavarivanje za priključivanje upravljačkog utikača gorionika za zavarivanje
- (6) Priključak LocalNet
standardizirani priključak za proširenja sustava (npr. daljinsko upravljanje, gorionik za zavarivanje JobMaster itd.)
- (7) Slijepi pokrov na uređajima VR 7000, VR 7000-11, VR 7000-30
Priključak odbojnika za žicu na uređaju VR 7000 CMT
4-pinski priključak Amphenol za priključivanje odbojnika za žicu
- (8) Slijepi pokrov na uređajima VR 7000, VR 7000-11, VR 7000-30
Priključak pogonske jedinice LHSB CMT na uređaju VR 7000 CMT za priključivanje kabela LHSB od gorionika za zavarivanje, uklj. napajanje pogonske jedinice CMT
- (9) Slijepi pokrov na uređajima VR 7000, VR 7000-11, VR 7000-30
Opcionalni priključak za sustav Robacta Drive, 14-pinski priključak Amphenol (standardno na uređaju VR 7000 CMT)

**Stražnja strana
sustava za pomi-
canje žice**



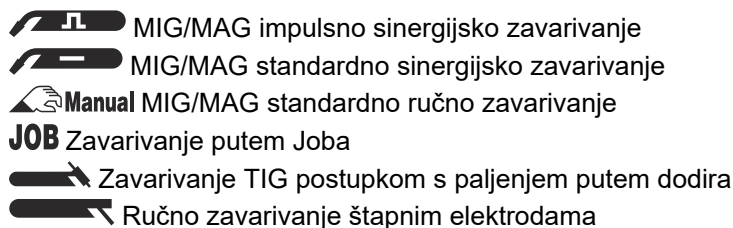
- | | |
|------|--|
| (10) | Slijepi pokrov |
| (11) | Slijepi pokrov
Opcionalni ventil za optimizaciju
protoka plina |
| (12) | Slijepi pokrov
Utičnica za struju kod opcional-
nog instalacijskog kompleta
900 A za uređaje VR 7000-11 i
VR 7000-30 |
| (13) | Uvlačenje stlačenog zraka |
| (14) | Uvlačenje spojnog paketa cri-
jeva |
| (15) | Uvlačenje vanjske elektrode |

**Lijeva strana
sustava za pomi-
canje žice**



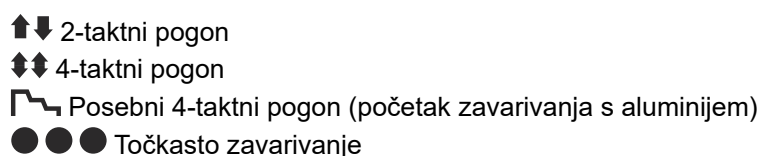
- | | |
|------|--|
| (16) | Prihvatnik za kolut za žicu s kočnicom
za prihvat standardiziranih kolutova za žicu do maks. 16 kg (35,27 lbs.) i prom-
jera od maks. 300 mm (11,81 in.) |
| (17) | Pogon s 4 valjka |

- (18) Sklopka za odabir postupka zavarivanja ¹⁾
za odabir sljedećih postupaka zavarivanja:



VAŽNO! Ako je sustav za pomicanje žice VR 7000 priključen na izvor struje TS 4000 / 5000, postupak zavarivanja MIG/MAG impulsno sinergijsko zavarivanje nije dostupan.

- (19) Sklopka za odabir načina rada ¹⁾
za odabir sljedećih načina rada:



- (20) Tipka za uvlačenje žice / provjeru plina ¹⁾

Pritisnite tipku prema dolje:
uvlačenje žičane elektrode bez plina i struje u paket crijeva za gorionik. Dok se tipka drži pritisnutom, sustav za pomicanje žice radi s brzinom uvlačenja žice.

Pritisnite tipku prema gore:
namještanje potrebne količine plina na regulatoru tlaka plina. Dok god se tipka drži pritisnutom prema gore, plin istječe.

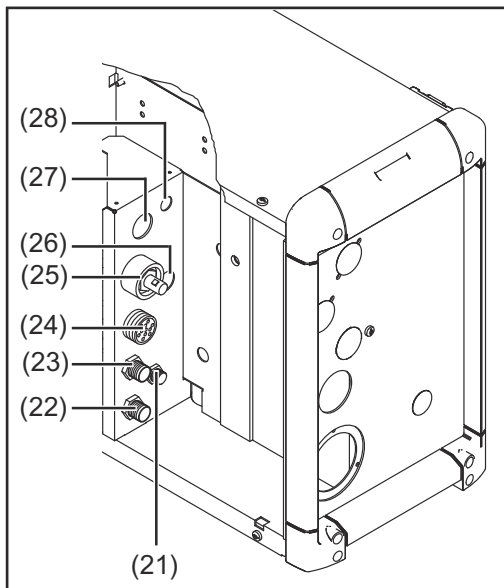
Tipku za provjeru plina / uvlačenje žice (20) u uređaj VR 7000 moguće je ugraditi i kao zasebnu opciju.

- 1) Opcija „Sklopka za odabir načina rada”

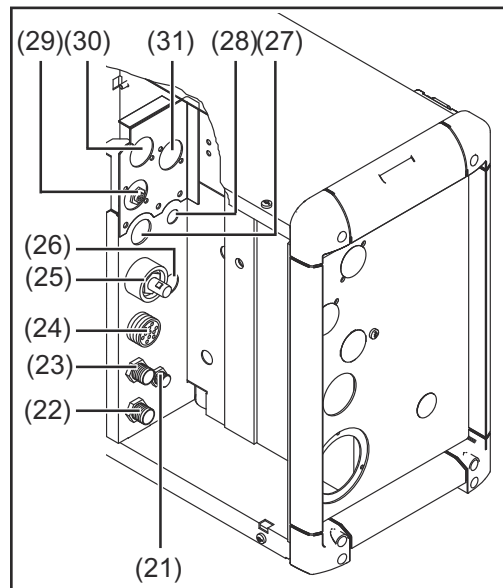
VAŽNO! Postavke namještene na sklopki za odabir načina rada nije moguće promijeniti na ostalim upravljačkim elementima, npr.:

- na upravljačkoj ploči izvora struje
- na prednjoj strani sustava za pomicanje žice
- na sustavu za daljinsko upravljanje

**Desna strana
sustava za pomi-
canje žice**



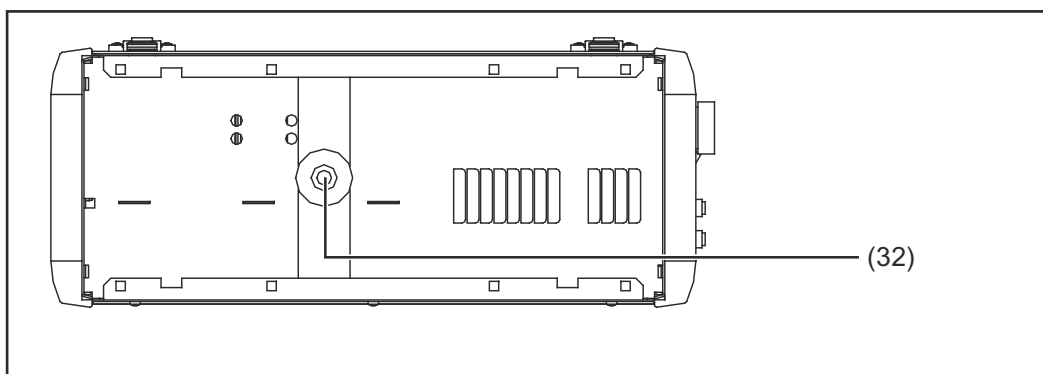
Uređaj VR 7000 / VR 7000-11 / VR 7000-30



VR 7000 CMT

- | | |
|------|--|
| (21) | Priključak zaštitnog plina za povezni paket crijeva |
| (22) | Priključak za protok vode (plavi) za povezni paket crijeva |
| (23) | Priključak za povratni tok vode (crveni) za povezni paket crijeva |
| (24) | Priključak LocalNet za povezni paket crijeva |
| (25) | (+) strujni priključak s bajunetnim zaporom za povezni paket crijeva |
| (26) | Slijepi pokrov |
| (27) | Slijepi pokrov |
| (28) | Slijepi pokrov |
| (29) | Priključak LHSB za povezni paket crijeva za CMT |
| (30) | Slijepi pokrov |
| (31) | Slijepi pokrov |

**Donja strana
sustava za prom-
jenu brzine žice**



- | | |
|------|---|
| (32) | Priključak za okretni klin
za postavljanje sustava za pomicanje žice na okretni klin prihvatnika okretnog
klina |
|------|---|

Namještanje sustava za pomicanje žice na izvoru struje

Općenito

Sustave za pomicanje žice moguće je postaviti na izvore struje, ako postoji prihvat s okretnim klinom, npr.:

- prihvatnik s okretnim klinom „PickUp” kod primjena s kolicima „PickUp”
- prihvatnik s okretnim klinom „uski” kod primjena sa stojećom konzolom
- prihvatnik s okretnim klinom „široki” kod primjena s dvije stojeće konzole pričvršćene vijcima i dva izvora struje

Podrobnije informacije o prihvatnicima s okretnim klinom nalaze se u uputama za upotrebu „Prihvatnik s okretnim klinom za stojeću konzolu” i „PickUp”.

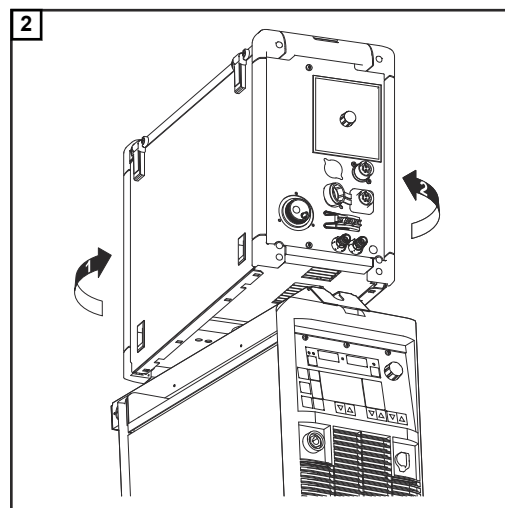
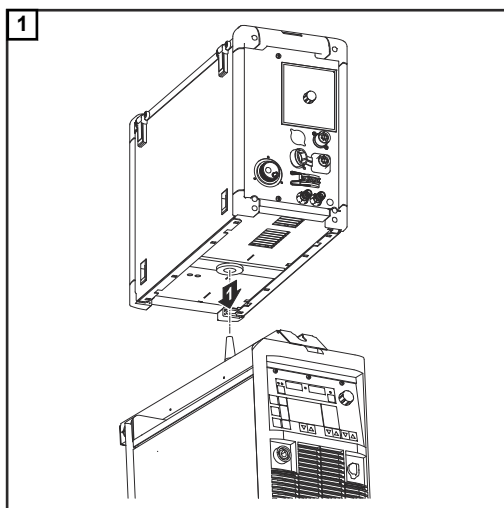
Namještanje sustava za pomicanje žice na izvoru struje

OPREZI!

Opasnost od sustava za pomicanje žice koji pada.

Posljedica mogu biti teške ozljede i materijalna šteta.

- Osigurajte sustav za pomicanje žice na okretnom klinu.



Povezivanje sustava za promjenu brzine žice s izvorom struje

Općenito

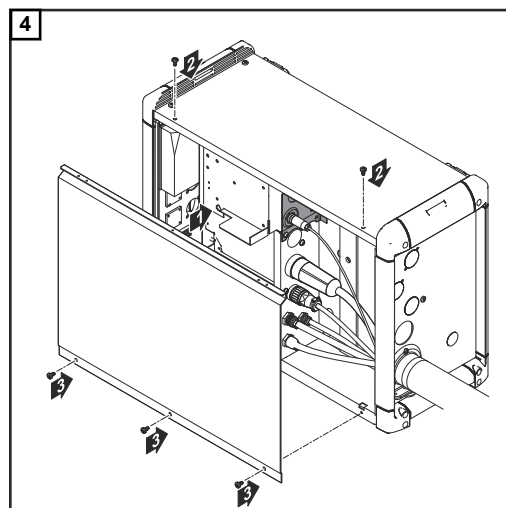
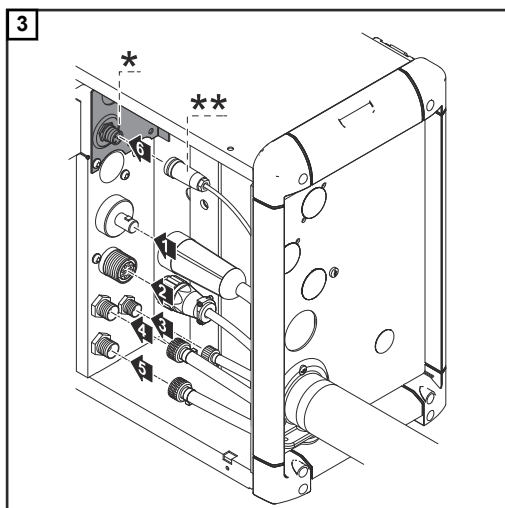
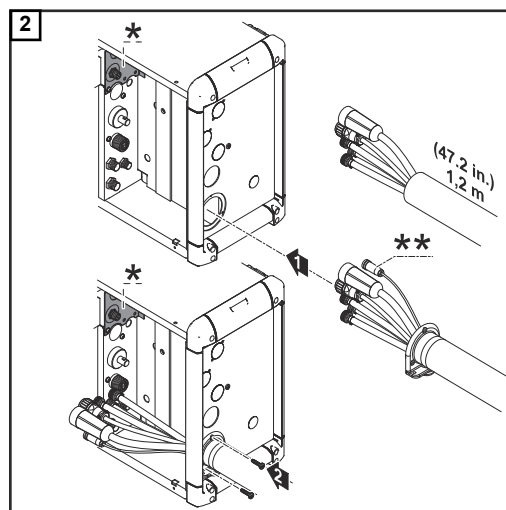
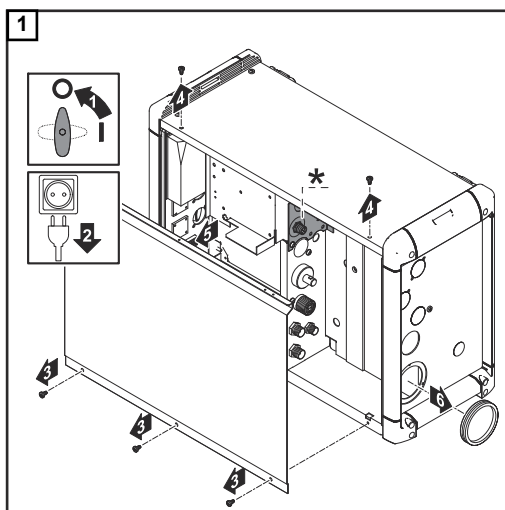
Sustav za pomicanje žice povezan je pomoću poveznog paketa crijeva s izvorom struje. Kod postupka zavarivanja „CMT“, za povezivanje između uređaja VR 7000 CMT i izvora struje CMT potreban je posebni povezni paket crijeva za CMT s dodatnim kabelom LHSB.

Povezivanje sustava za pomicanje žice s izvorom struje

UPOZORENJE!

Opasnost od nepravilnog rukovanja i neispravno izvedenih radova.
Posljedica mogu biti teške ozljede i materijalna šteta.

- Opisane radne korake provedite tek nakon što temeljito i s razumijevanjem pročitate upute za upotrebu.



* Samo na uređaju VR 7000 CMT

** Kabel LHSB, samo za povezni paket crijeva za CMT

NAPOMENA!

Prilikom povezivanja poveznog paketa crijeva provjerite:

- ▶ jesu li svi priključci čvrsto priključeni
 - ▶ jesu li svi kabeli, vodovi i paketi crijeva neoštećeni i ispravno izolirani.
-

Priključivanje gorionika za zavarivanje

Priključci gorionika za zavarivanje

	Fronius F++	Euro priključak	za sustav Dinse
VR 7000	X	X	X
VR 7000-11	X	(X)	-
VR 7000-30	X	(X)	-
VR 7000 CMT	X	-	-

(X) ...do maks. 500 A

NAPOMENA!

Kod struje zavarivanja veće od 500 A, sustavi za pomicanje žice VR 7000-11 i VR 7000-30 trebali bi se pokretati samo pomoću Fronius gorionika za zavarivanje odgovarajućih dimenzija s priključkom gorionika za zavarivanje F++.

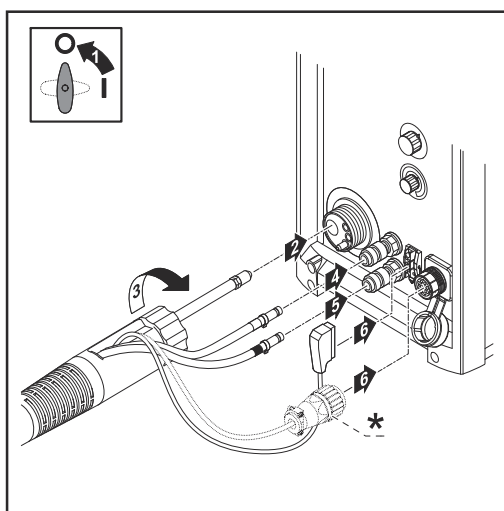
Sigurnost

NAPOMENA!

Prilikom povezivanja gorionika za zavarivanje provjerite:

- ▶ jesu li svi priključci čvrsto priključeni
- ▶ jesu li svi kabeli, vodovi i paketi crijeva neoštećeni i ispravno izolirani.

Priključivanje ručnog gorionika za zavarivanje za MIG/MAG

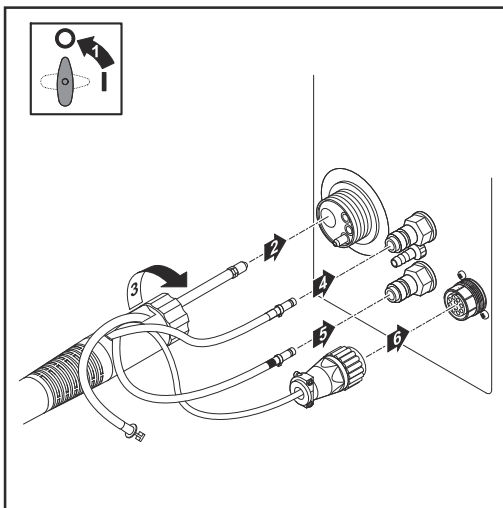


*

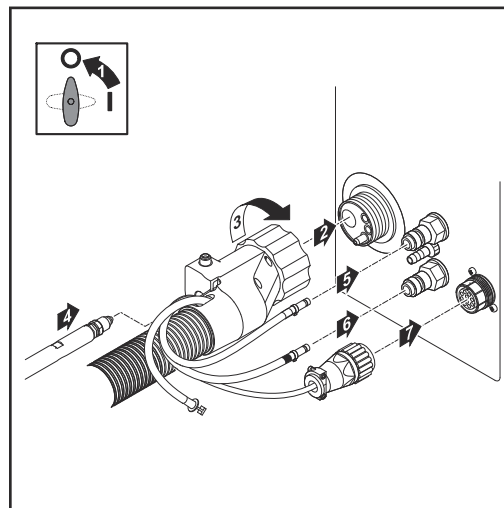
Upravljački utikač ručnog gorionika za zavarivanja pojavljuje se u dvije izvedbe:

- kao Tichel utikač
- kao LocalNet utikač, npr. kod JobMaster gorionika za zavarivanje

Gorionik za zavarivanje za MIG/MAG robote, gorionik za zavarivanje za MIG/MAG strojeve

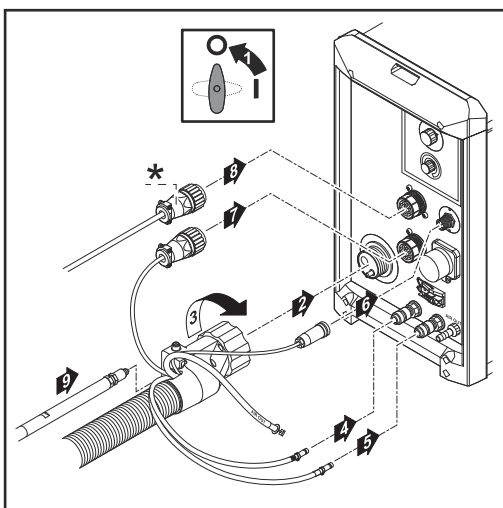


Gorionik za zavarivanje za MIG/MAG robote (npr.: Robacta Drive)



Gorionik za zavarivanje za MIG/MAG robote s vanjskim crijevom za dovod žice (npr.: Robacta Drive vanj. DFS)

Priključivanje pogonske jedinice CMT



* Kontrolni priključak za odbojnik za žicu

Namještanje / zamjena kotačića za dodavanje

Općenito

Kako bi se zajamčila optimalna isporuka žičane elektrode, valjci za dovod moraju biti prilagođeni promjeru žice koja se zavaruje i slitini žice.

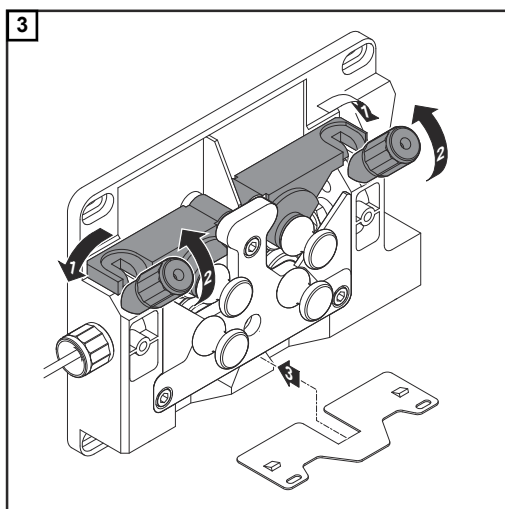
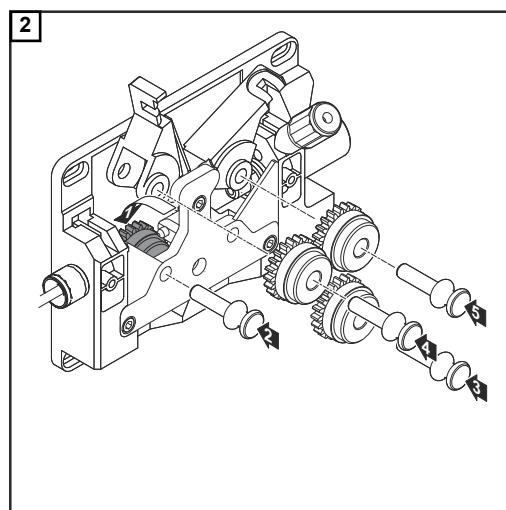
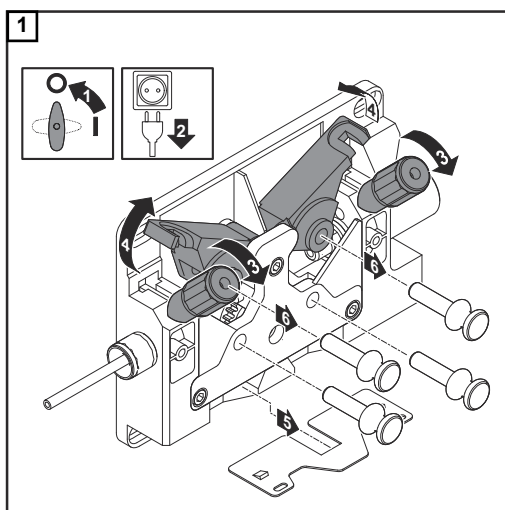
VAŽNO! Koristite samo žičane elektrode koje odgovaraju valjcima za dovod.

Pregled dostupnih valjaka za dovod i njihove mogućnosti korištenja nalaze se na popisu zamjenskih dijelova.

Sustav za promjenu brzine žice u SAD-u

U SAD-u, sustavi za promjenu brzine žice isporučuju se bez valjaka za dovod. Nakon umetanja koluta za žicu potrebno je umetnuti valjke za dovod u sustav za promjenu brzine žice.

Namještanje / zamjena valjaka za dovod



Namještanje koluta za žicu, namještanje žičanog koluta

Sigurnost

OPREZI!

Opasnost zbog opružnog djelovanja namotane žičane elektrode.

Posljedica mogu biti teške ozljede.

- ▶ Ako se koristi kolut za žicu / kolut u obliku košare, kraj žičane elektrode čvrsto držite kako biste spriječili ozljede putem žičane elektrode koja se vraća natrag.

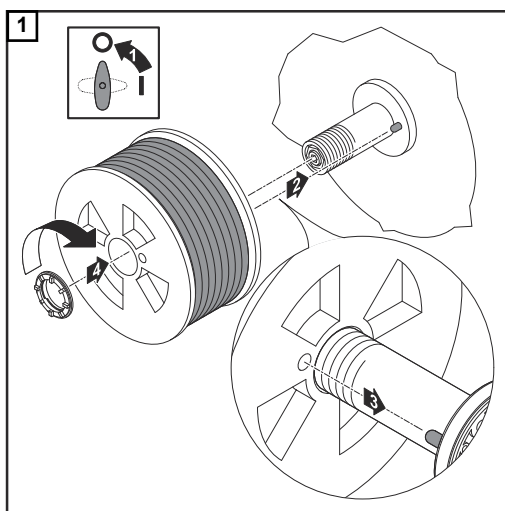
OPREZI!

Opasnost od pada koluta za žicu / koluta u obliku košare.

Posljedica mogu biti teške ozljede.

- ▶ Osigurajte kolut za žicu ili kolut u obliku košare pomoću adaptera za kolut u obliku košare na prihvatniku za kolut za žicu.

Namještanje koluta za žicu



Namještanje koluta u obliku košare

NAPOMENA!

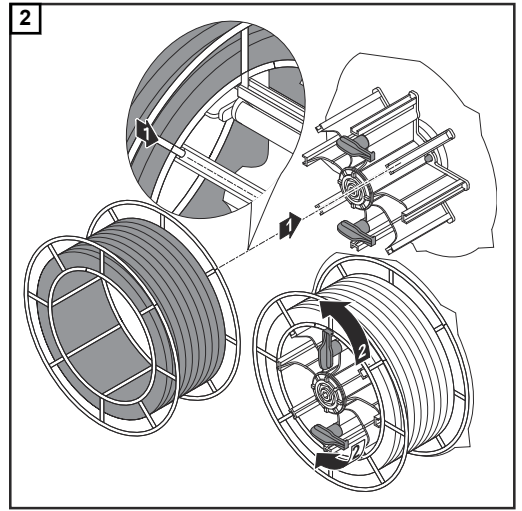
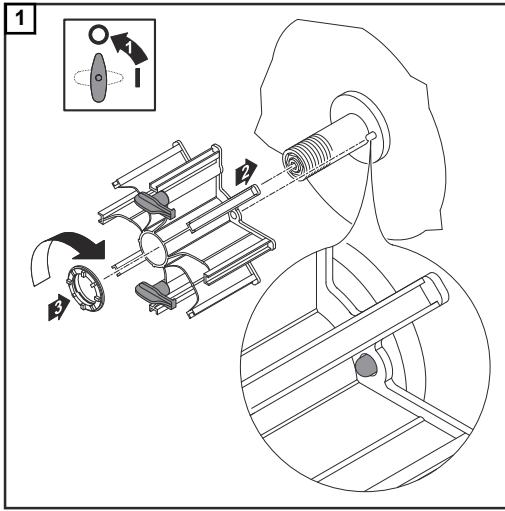
Ako se radi s kolutom u obliku košare, koristite isključivo adapter za kolut u obliku košare koji je sadržan u opsegu isporuke koluta u obliku košare! Sustavi za pomicanje žice za SAD isporučuju se bez adaptera za kolut u obliku košare.

OPREZI!

Opasnost od pada koluta u obliku košare.

Posljedica mogu biti teške ozljede i materijalna šteta.

- ▶ Kolut u obliku košare postavite na adapter za kolut u obliku košare tako da poluge koluta u obliku košare ulegnu u vodeće žljebove adaptera koluta u obliku košare.



Skupljanje žičane elektrode

Skupljanje žičane elektrode

⚠ OPREZ!

Opasnost zbog opružnog djelovanja namotane žičane elektrode.

Posljedica mogu biti teške ozljede.

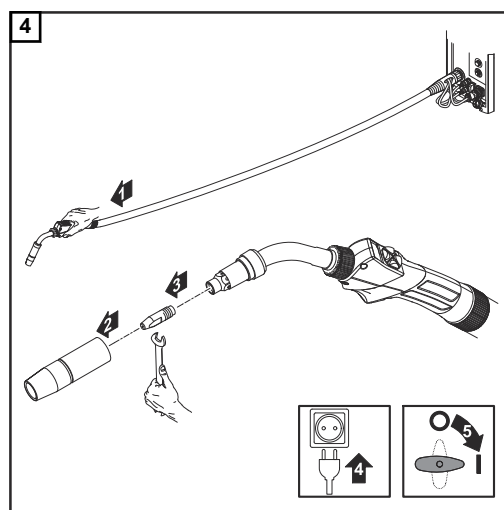
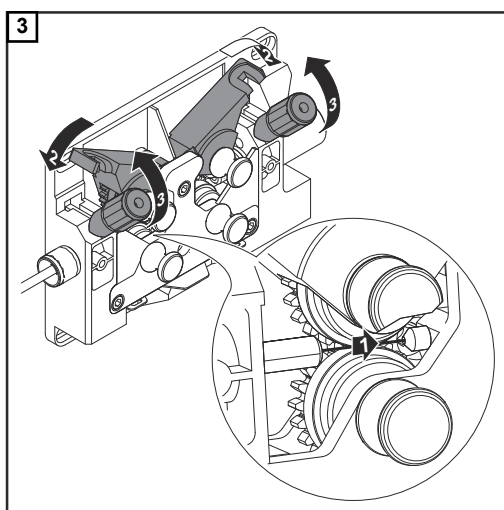
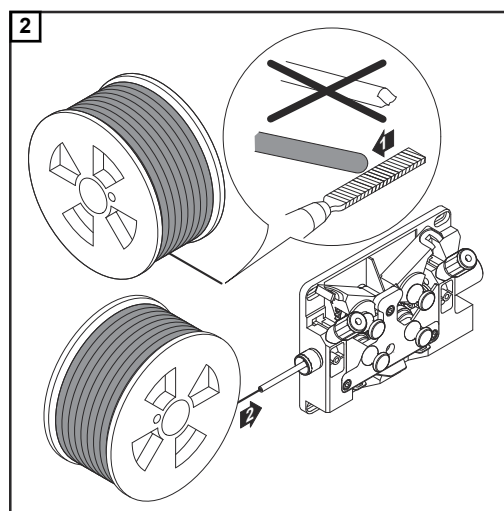
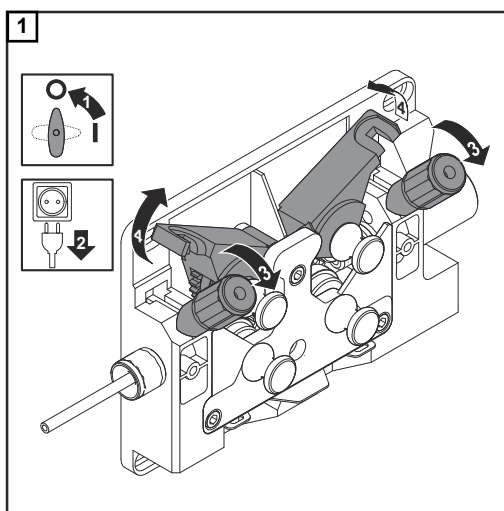
- ▶ Ako se žičana elektroda umata u pogon s 4 valjka, kraj žičane elektrode čvrsto držite kako biste spriječili ozljede od žičane elektrode koja se vraća natrag.

⚠ OPREZ!

Opasnost zbog oštih krajeva žičane elektrode.

Posljedica mogu biti oštećenja gorionika za zavarivanje.

- ▶ Prije uvlačenja obradite kraj žičane elektrode.

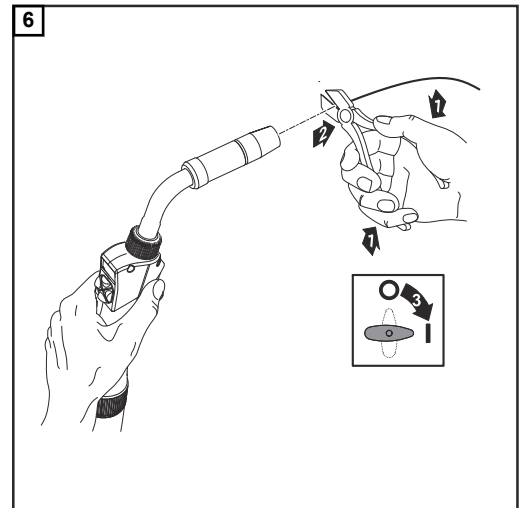
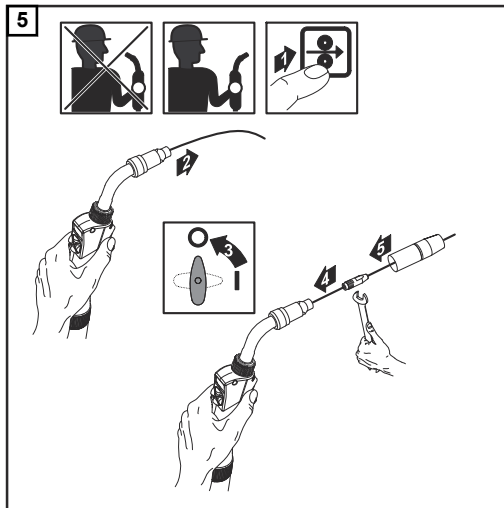


⚠ OPREZ!

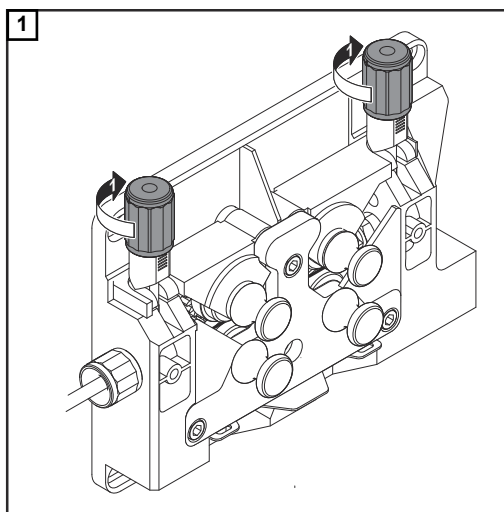
Opasnost u slučaju ispadanja žičane elektrode.

Posljedica mogu biti teške ozljede.

- ▶ Prilikom pritiskanja tipke za uvlačenje žice ili tipke gorionika, držite gorionik za zavarivanje podalje od lica i tijela i koristite prikladne zaštitne naočale.



Namještanje kontaktnog pritiska



NAPOMENA!

Kontaktni pritisak namjestite tako da se žičana elektroda ne deformira, ali da se ipak zajamči besprijekoran prijenos žice.

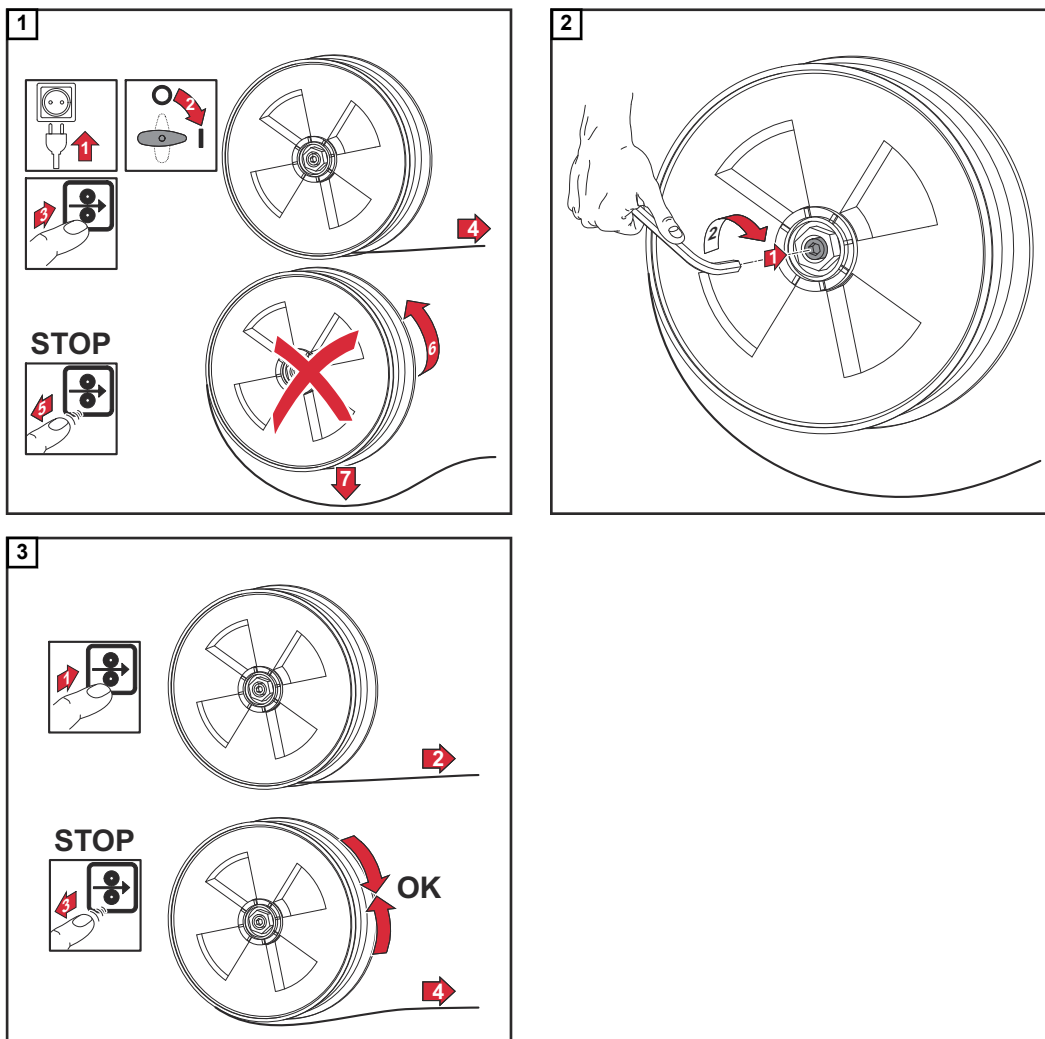
Indikativne vrijednosti kontaktnog pritiska	Zaobljeni valjci	Trapezasti valjci	Valjci od plastike
Aluminij	1,5	-	3,5 – 4,5
Čelik	3 – 4	1,5	-
CrNi	3 – 4	1,5	-

Namještanje kočnice

Namještanje kočnice

NAPOMENA!

Nakon puštanja tipke gorionika kolut žice ne bi se trebao namatati.
Po potrebi podesite kočnicu.



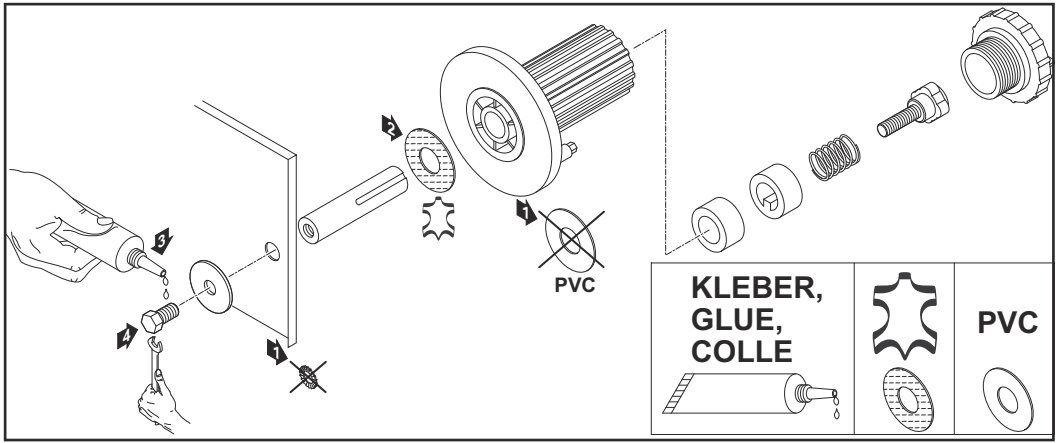
Izvedba kočnice

⚠ OPREZI!

Opasnost od koluta žice koji pada.

Posljedica mogu biti teške ozljede i materijalna šteta.

- Kako biste osigurali čvrstoću koluta žice i optimalno djelovanje kočnice, montažu kočnice provedite prema sljedećoj slici.



Montaža crijeva za dovod žice za vanjsku žičanu elektrodu

Općenito

Opcionalno crijevo za dovod žice služi za zaštićeni transport žice s vanjske žičane elektrode na pogon s 4 valjka sustava za pomicanje žice.

Crijevo za dovod žice dostupno je u dvije izvedbe:

- za čelik (plavo)
- za aluminij (bijelo)

Vođenje izolirane žičane elektrode prema sustavu za promjenu brzine žice



UPOZORENJE!

Opasnost od materijalne štete i tjelesnih ozljeda te negativnog utjecaja na rezultate zavarivanja zbog kvara uzemljenja neizolirane žičane elektrode.

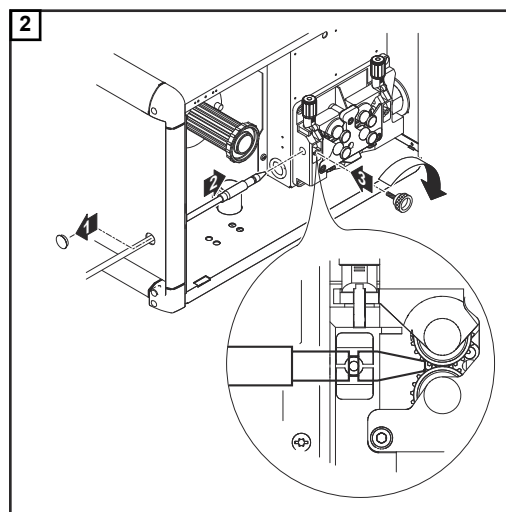
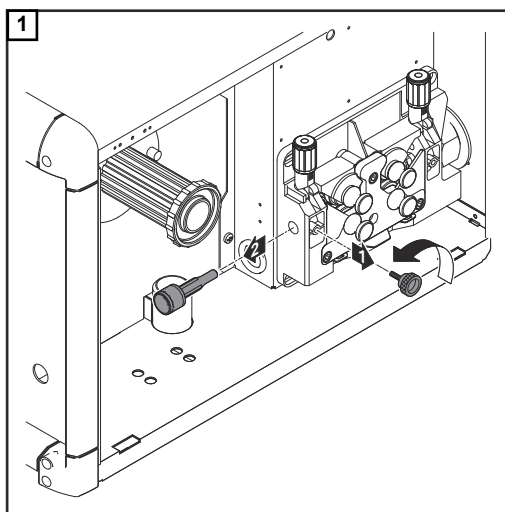
Ako se radi o automatskim primjenama, žičanu elektrodu prema sustavu za promjenu brzine žice vodite samo ako je izolirana od bubnja žice za zavarivanje, velikog koluta ili koluta za žicu (npr. pomoću crijeva za dovod žice).

Do kvara uzemljenja može doći u sljedećim situacijama:

- ako je uvedena neizolirana i ogoljena žičana elektroda koja tijekom postupka zavarivanja dolazi u kontakt s objektom koji provodi električnu struju
- ako nema izolacije između žičane elektrode i uzemljene granice kućišta robotske ćelije
- ako su crijeva za dovod žice oguljena

Upotrebom crijeva za dovod žice jamči se vođenje izolirane žičane elektrode do sustava za promjenu brzine žice. Crijeva za dovod žice nemojte voditi preko oštih rubova kako biste izbjegli guljenje crijeva. Po potrebi upotrebljavajte držač crijeva ili zaštitu od guljenja. Dodatno, spojnice i poklopci za bubnjeve žice za zavarivanje omogućit će sigurniji transport žičane elektrode.

Montaža crijeva za dovod žice za vanjsku žičanu elektrodu



Stavljanje u pogon

Sigurnost



UPOZORENJE!

Opasnost od nepravilnog rukovanja i neispravno izvedenih radova.

Posljedica mogu biti teške ozljede i materijalna šteta.

- ▶ Sve opisane funkcije smije upotrebljavati samo obučeno stručno osoblje.
 - ▶ S razumijevanjem u cijelosti pročitajte ovaj dokument.
 - ▶ S razumijevanjem u cijelosti pročitajte ove upute za upotrebu komponenti sustava, a posebno sigurnosne propise.
-

Općenito

Stavljanje u pogon sustava za pomicanje žice kod ručnih primjena vrši se pritiskanjem tipke gorionika, a kod automatiziranih primjena putem aktivnog signala za početak zavarivanja.

Preduvjeti

Za stavljanje u pogon sustava za pomicanje žice potrebno je ispuniti sljedeće preduvjete:

- sustav za pomicanje žice mora biti povezan pomoću poveznog paketa crijeva s izvorom struje
- gorionik za zavarivanje mora biti priključen na sustav za pomicanje žice
- valjci za dovod moraju biti umetnuti u sustav za pomicanje žice
- kolut za žicu / kolut u obliku košare s adapterom koluta u obliku košare moraju biti umetnuti u sustav za pomicanje žice
- žičana elektroda mora biti uvučena
- mora biti namješten kontaktni pritisak valjka za dovod
- mora biti namještena kočnica
- sve pokrivne ploče moraju biti zatvorene, svi bočni dijelovi montirani, sva zaštitna oprema neoštećena i postavljena na predviđenom mjestu

dodatno kod automatskih primjena u kombinaciji s vanjskim žičanim elektrodama:

- vođenje izolirane žičane elektrode prema sustavu za pomicanje žice

Njega, održavanje i odlaganje

Općenito

U normalnim uvjetima sustav za promjenu brzine žice zahtijeva tek minimum brige i održavanja. No važno je pridržavati se nekih napomena kako bi aparat za zavarivanje godinama ostao spreman za rad.



UPOZORENJE!

Opasnost od električne struje.

Strujni udar može biti smrtonosan.

- ▶ Prije otvaranja uređaja: mrežnu sklopku prebacite na položaj - O -.
- ▶ Odvojite uređaj od mreže
- ▶ Postavite odgovarajući znak upozorenja na ponovno uključivanje
- ▶ Uz pomoć prikladnog mjernog uređaja provjerite jesu li komponente koje se pune električki (npr. kondenzatori) potpuno ispražnjene.

Prilikom svakog stavljanja u pogon

- provjerite jesu li oštećeni gorionik za zavarivanje, povezni paket crijeva te uzemljenje
- vizualna kontrola oštećenja valjaka za dovod i koluta za vođenje žice
- provjerite i po potrebi namjestite kontaktni pritisak kotačića za dodavanje
- provjerite i po potrebi namjestite kočnice

Svakih 6 mjeseci

- Uklonite bočne dijelove uređaja i ispušite unutrašnjost uređaja suhim, reduciranim stlačenim zrakom dok ne bude čista



OPREZ!

Opasnost od utjecaja stlačenog zraka.

Posljedica može biti materijalna šteta.

- ▶ Elektroničke komponente nemojte ispuhivati iz neposredne blizine.

Odlaganje

Uređaj odložite samo u skladu s važećim nacionalnim i regionalnim odredbama.

Tehnički podaci

VR 7000

Napon napajanja (napajanje preko izvora struje)	55 V istosmjerne struje
Nazivna struja	4 A
Brzina žice	0,5 – 22 m/min 19,69 – 866,14 ipm.
IP zaštita	IP 23
Dimenzije d x š x v	640 x 260 x 430 mm 25,20 x 10,24 x 16,93 in.
Težina	18 kg 39,68 lbs.
Vrste kolutova za žicu	svi standardizirani kolutovi za žicu
Maksimalna dopuštena težina koluta za žicu	16 kg 35,27 lbs.
Promjer kolutova za žicu	maks. 300 mm maks. 11,81 in.
Promjer žice	0,8 – 1,6 mm 0,03 – 0,06 in.
Pogon za žicu	Pogon s 4 valjka
Maksimalni tlak zaštitnog plina	7 bara 101 psi.
Rashladno sredstvo	Original Fronius
Maksimalni tlak rashladnog sredstva	6 bara 87 psi.
Brzina podataka LocalNet	57600 Baud
Priključak LHSB	-

VR 7000-11

Napon napajanja (napajanje preko izvora struje)	55 V istosmjerne struje
Nazivna struja	4 A
Brzina žice	0,5 – 11 m/min 19,69 – 433,07 ipm
IP zaštita	IP 23
Dimenzije d x š x v	640 x 260 x 430 mm 25,20 x 10,24 x 16,93 in.
Težina	19 kg 41,89 lbs.
Vrste kolutova za žicu	svi standardizirani kolutovi za žicu
Maksimalna dopuštena težina koluta za žicu	16 kg 35,27 lbs.

Promjer kolutova za žicu	maks. 300 mm maks. 11,81 in.
Promjer žice	0,8 – 3,2 mm 0,03 – 0,13 in.
Pogon za žicu	Pogon s 4 valjka, vodom hlađeni disk motor
Maksimalni tlak zaštitnog plina	7 bara 101 psi.
Rashladno sredstvo	Original Fronius
Maksimalni tlak rashladnog sredstva	6 bara 87 psi.
Brzina podataka LocalNet	57600 Baud
Priključak LHSB	-

VR 7000-30

Napon napajanja (napajanje preko izvora struje)	55 V istosmjerne struje
Nazivna struja	4 A
Brzina žice	0,5 – 30 m/min 19,69 – 1181,10 ipm
IP zaštita	IP 23
Dimenzije d x š x v	640 x 260 x 430 mm 25,20 x 10,24 x 16,93 in.
Težina	19 kg 41,89 lbs.
Vrste kolutova za žicu	svi standardizirani kolutovi za žicu
Maksimalna dopuštena težina koluta za žicu	16 kg 35,27 lbs.
Promjer kolutova za žicu	maks. 300 mm maks. 11,81 in.
Promjer žice	0,8 – 1,6 mm 0,03 – 0,06 in.
Pogon za žicu	Pogon s 4 valjka, vodom hlađeni disk motor
Maksimalni tlak zaštitnog plina	7 bara 101 psi.
Rashladno sredstvo	Original Fronius
Maksimalni tlak rashladnog sredstva	6 bara 87 psi.
Brzina podataka LocalNet	57600 Baud
Priključak LHSB	-

VR 7000 CMT

Napon napajanja (napajanje preko izvora struje)	55 V istosmjerne struje
Nazivna struja	4 A
Brzina žice	0,5 – 22 m/min 19,69 – 866,14 ipm.
IP zaštita	IP 23
Dimenzije d x š x v	640 x 260 x 430 mm 25,20 x 10,24 x 16,93 in.
Težina	18 kg 39,68 lbs.
Vrste kolutova za žicu	svi standardizirani kolutovi za žicu
Maksimalna dopuštena težina koluta za žicu	16 kg 35,27 lbs.
Promjer kolutova za žicu	maks. 300 mm maks. 11,81 in.
Promjer žice	0,8 – 1,2 mm 0,03 – 0,05 in.
Pogon za žicu	Pogon s 4 valjka
Maksimalni tlak zaštitnog plina	7 bara 101 psi.
Rashladno sredstvo	Original Fronius
Maksimalni tlak rashladnog sredstva	6 bara 87 psi.
Brzina podataka LocalNet	57600 Baud
Brzina podataka LHSB	10 MBaud
Priključak LHSB za povezni paket crijeva	standardno
Priključak LHSB za pogonsku jedinicu CMT	standardno
Napon napajanja za pogonsku jedinicu CMT	24 V istosmjerne struje, 100 mA
Priključak odbojnika za žicu	standardno
Napon napajanja za odbojnik za žicu	24 V istosmjerne struje, 40 mA

FRONIUS INTERNATIONAL GMBH

Froniusstraße 1
A-4643 Pettenbach
AUSTRIA
contact@fronius.com
www.fronius.com

Under **www.fronius.com/contact** you will find the addresses
of all Fronius Sales & Service Partners and locations



Find your
spareparts online



spareparts.fronius.com