

Operating Instructions

AB DeviceNet Enterprise

DE | Bedienungsanleitung

EN | Operating Instructions

FR | Instructions de service



Inhaltsverzeichnis

Allgemeines	5
Sicherheit	5
Grundlagen	5
Anwendungsbereich	5
DeviceNet-Funktionen	5
Gerätekonzept	6
Anschlüsse am Interface	6
Anwendungsbeispiel	6
AB DeviceNet Enterprise anschließen und konfigurieren	7
Sicherheit	7
Allgemeines	7
Anschlüsse, Einstellmöglichkeiten und Anzeigen am Anybus-S DeviceNet Busmodul	7
Interface AB DeviceNet Enterprise anschließen	8
Steckerbelegung für Anschluss DeviceNet Enterprise (9-poliger Submin-Stecker)	8
Zusätzliche Signale konfigurieren	9
Mac ID einstellen	10
Baud-Rate einstellen	10
Fehlerdiagnose, Fehlerbehebung am Print UBST1	11
Betriebszustand LEDs am Print UBST 1	11
LED „+5 V“ (1)	11
LEDs „Traffic 1 - 4“ (2)	11
LEDs „L1 - L7“ (3)	12
LED „EXT“ (4)	12
Jumper „EXT“ (5) / Jumper „INT“ (6)	12
LED „INT“ (7)	13
LED „VCC“ (8)	13
Fehlerdiagnose, Fehlerbehebung am Anybus-S DeviceNet Busmodul	14
LED-Anzeige am Anybus-S Device-Net Busmodul	14
Statusanzeige Anybus-S	15
Eigenschaften der Datenübertragung und technische Daten	16
Eigenschaften der Datenübertragung	16
Sicherheitseinrichtung	16
Technische Daten AB Device-Net Enterprise	16
EDS-Datei - Electronic Data Sheet	16
Signalbeschreibung AB DeviceNet Enterprise	17
Allgemeines	17
Betriebsarten der Stromquelle	17
Übersicht	17
Ein- und Ausgangssignale für MIG/MAG Standard-/Puls-Synergic und CMT	18
Eingangssignale (vom Roboter zur Stromquelle)	18
Zusätzliche Eingangssignale 'Rob I/O' (vom Roboter zur Stromquelle)	19
Zusätzliche Eingangssignale 'Bauteil-Nummer' (vom Roboter zur Stromquelle)	20
Ausgangssignale (von der Stromquelle zum Roboter)	20
Zusätzliche Ausgangssignale 'Rob I/O' (vom Roboter zur Stromquelle)	21
Zusätzliche Ausgangssignale 'Bauteil-Nummer' (vom Roboter zur Stromquelle)	22
Ein- und Ausgangssignale für WIG	23
WIG Eingangssignale (vom Roboter zur Stromquelle)	23
Zusätzliche Eingangssignale 'Rob I/O' (vom Roboter zur Stromquelle)	24
Zusätzliche Eingangssignale 'Bauteil-Nummer' (vom Roboter zur Stromquelle)	24
WIG Einstellung Puls-Bereich	25
Ausgangssignale (von der Stromquelle zum Roboter)	25
Zusätzliche Ausgangssignale 'Rob I/O' (vom Roboter zur Stromquelle)	26
Zusätzliche Ausgangssignale 'Bauteil-Nummer' (vom Roboter zur Stromquelle)	26
Ein- und Ausgangssignale für CC/CV	27
Eingangssignale (vom Roboter zur Stromquelle)	27
Zusätzliche Eingangssignale 'Rob I/O' (vom Roboter zur Stromquelle)	28
Zusätzliche Eingangssignale 'Bauteil-Nummer' (vom Roboter zur Stromquelle)	28
Ausgangssignale (von der Stromquelle zum Roboter)	28
Zusätzliche Ausgangssignale 'Rob I/O' (vom Roboter zur Stromquelle)	30
Zusätzliche Ausgangssignale 'Bauteil-Nummer' (vom Roboter zur Stromquelle)	30

Ein- und Ausgangssignale für Standard-Manuell.....	31
Eingangssignale (vom Roboter zur Stromquelle).....	31
Zusätzliche Eingangssignale 'Rob I/O' (vom Roboter zur Stromquelle).....	32
Zusätzliche Eingangssignale 'Bauteil-Nummer' (vom Roboter zur Stromquelle).....	32
Ausgangssignale (von der Stromquelle zum Roboter).....	33
Zusätzliche Ausgangssignale 'Rob I/O' (vom Roboter zur Stromquelle).....	34
Zusätzliche Ausgangssignale 'Bauteil-Nummer' (vom Roboter zur Stromquelle).....	34
Schaltplan.....	35

Sicherheit



WARNUNG!

Gefahr durch Fehlbedienung und fehlerhaft durchgeführte Arbeiten.

Schwere Personen- und Sachschäden können die Folge sein.

- ▶ Alle in diesem Dokument beschriebenen Arbeiten und Funktionen dürfen nur von technisch geschultem Fachpersonal ausgeführt werden.
- ▶ Dieses Dokument vollständig lesen und verstehen.
- ▶ Sämtliche Sicherheitsvorschriften und Benutzerdokumentationen dieses Gerätes und aller Systemkomponenten lesen und verstehen.

Grundlagen

DeviceNet ist ein offenes System das auf der Basis von CAN aufsetzt. Mit DeviceNet ist eine einheitliche Applikationsschicht festgelegt, mit der das CAN-Protokoll für Industrieanwendungen nutzbar wird.

Das Interface 'AB DeviceNet Enterprise' enthält alle analogen und digitalen Komponenten einer leistungsfähigen DeviceNet-Anbindung. Das AB-Modul ist von der ODVA (Open DeviceNet Vendor Association) zertifiziert und auf Interoperabilität mit allen führenden DeviceNet-Baugruppen getestet. 'AB DeviceNet Enterprise' wickelt den gesamten DeviceNet-Busverkehr automatisch ab und entlastet so den Hauptprozessor des Automatisierungsgerätes vollständig von der DeviceNet-Protokollbearbeitung.

Anwendungsbereich

Das Interface 'AB DeviceNet Enterprise' ist für den Einsatz in leistungsfähigen Automatisierungsgeräten optimiert und kommt dort zum Einsatz, wo es auf die Übertragung großer Datenmengen bei hohem Datendurchsatz ankommt.

DeviceNet-Funktionen

Das Interface 'AB DeviceNet Enterprise' unterstützt Baudraten von 125 bis 500 kbit/s und realisiert den vollständigen Funktionsumfang eines DeviceNet-Adapters für implicit und explicit Messaging.

Die DeviceNet-Schnittstelle ist vollständig galvanisch isoliert. Unterstützt werden

- 'Polled I/O'
- 'Bitstrobed I/O'
- 'Change of State'
- 'Cyclic I/O'.

Neben den standardmäßigen DeviceNet-Objekten 'Identity', 'Message Router', 'Device-Net', 'Assembly', 'Connection' und 'Acknowledge Handler' sind folgende herstellereigene Objekte vordefiniert:

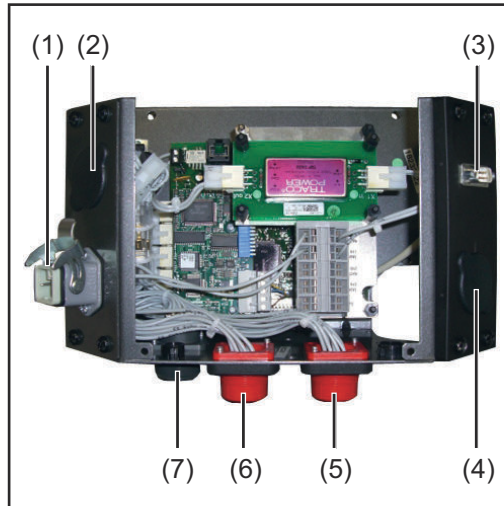
- 'I/O Data Input', 'I/O Data Output'
- 'Diagnostic'
- 'Parameter Input', 'Parameter Output'

Weitere herstellereigene Objekte können anwendungsspezifisch hinzugefügt werden. Die DeviceNet-Mac_ID (Stationsadresse) und Baudrate können über DIP-Schalter auf der Vorderseite des Moduls oder durch Software über die Anwendungsschnittstelle gewählt werden.

Gerätekonzept

DeviceNet zeichnet sich durch geringes Bauvolumen und hohe Modularität aus. Die direkte Verdrahtung von Aktoren und Sensoren ohne Querverbindungen zwischen den Klemmen standardisiert die Installation. Das einheitliche Beschriftungskonzept erleichtert die Installation.

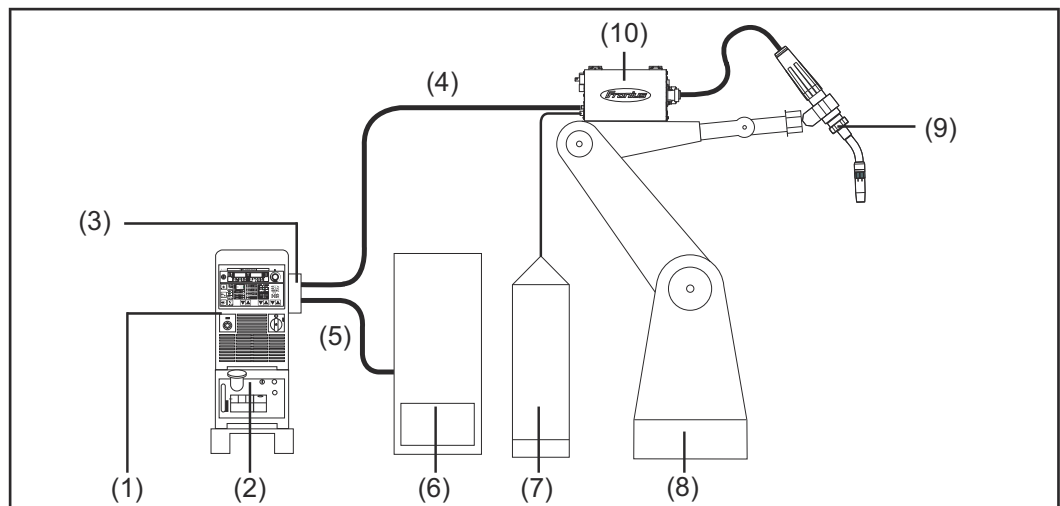
Anschlüsse am Interface



Anschlüsse am Interface

- (1) Option externe Spannungsversorgung
- (2) Blindabdeckung
- (3) Anschluss DeviceNet Enterprise 9-poliger Submin-Stecker zum Anschluss des Datenkabels DeviceNet Enterprise
- (4) Blindabdeckung
- (5) LocalNet Anschluss zum Anschließen weiterer Systemkomponenten
- (6) LocalNet Anschluss zum Anschließen weiterer Systemkomponenten
- (7) LocalNet Anschluss zum Anschließen des Zwischen-Schlauchpaketes

Anwendungsbeispiel



- | | |
|-------------------------------------|-----------------------|
| (1) Stromquelle | (6) Roboter-Steuerung |
| (2) Kühlgerät | (7) Schweißdraht-Fass |
| (3) AB DeviceNet Enterprise | (8) Roboter |
| (4) Verbindungs-Schlauchpaket | (9) Schweißbrenner |
| (5) Datenkabel DeviceNet Enterprise | (10) Drahtvorschub |

AB DeviceNet Enterprise anschließen und konfigurieren

Sicherheit

WARNUNG!

Gefahr durch Fehlbedienung und fehlerhaft durchgeführte Arbeiten.

Schwere Personen- und Sachschäden können die Folge sein.

- ▶ Alle in diesem Dokument beschriebenen Arbeiten und Funktionen dürfen nur von technisch geschultem Fachpersonal ausgeführt werden.
- ▶ Dieses Dokument vollständig lesen und verstehen.
- ▶ Sämtliche Sicherheitsvorschriften und Benutzerdokumentationen dieses Gerätes und aller Systemkomponenten lesen und verstehen.

WARNUNG!

Gefahr durch elektrischen Strom.

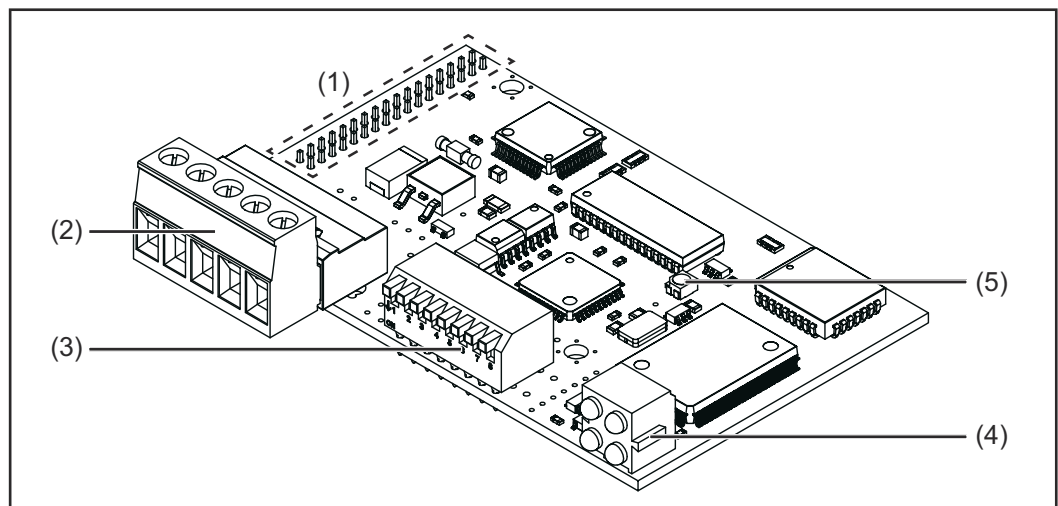
Schwere Personen- und Sachschäden können die Folge sein.

- ▶ Vor Beginn der Arbeiten alle beteiligten Geräte und Komponenten ausschalten und von Stromnetz trennen.
- ▶ Alle beteiligten Geräte und Komponenten gegen Wiedereinschalten sichern.
- ▶ Nach dem Öffnen des Gerätes mit Hilfe eines geeigneten Messgerätes sicherstellen, dass elektrisch geladene Bauteile (beispielsweise Kondensatoren) entladen sind.

Allgemeines

Anschließen und Konfigurieren des Interface AB DeviceNet Enterprise erfolgt am Anybus-S DeviceNet Busmodul.

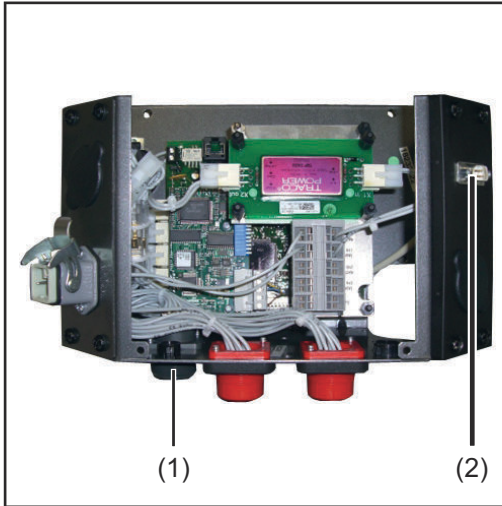
Anschlüsse, Einstellmöglichkeiten und Anzeigen am Anybus-S DeviceNet Busmodul



Anybus-S DeviceNet Busmodul

- (1) Schnittstelle zum Print UBST 1
- (2) Anschlussbuchse DeviceNet Enterprise
- (3) TCP/IP-Konfigurationsschalter
- (4) LED-Anzeige
- (5) Statusanzeige Anybus-S

Interface AB DeviceNet Enterprise anschließen



Interface AB DeviceNet Enterprise anschließen

- 1** LocalNet-Stecker vom Zwischen-Schlauchpaket am Anschluss Local-Net (1) anschließen

HINWEIS! Solange das Roboterinterface am LocalNet angeschlossen ist, bleibt automatisch die Betriebsart „2-Takt Betrieb“ gewählt (Anzeige: Betriebsart 2-Takt Betrieb).

Nähere Informationen zur Betriebsart „Sonder-2-Takt Betrieb für Roboterinterface“ finden Sie in der Bedienungsanleitung der Stromquelle.

- 2** Datenkabel DeviceNet Enterprise am Anschluss DeviceNet Enterprise (2) anschließen

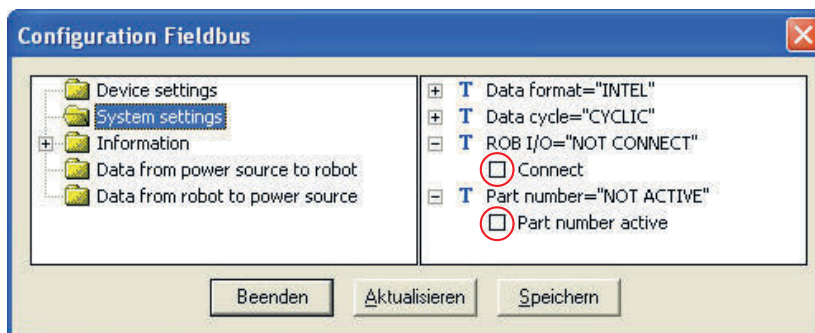
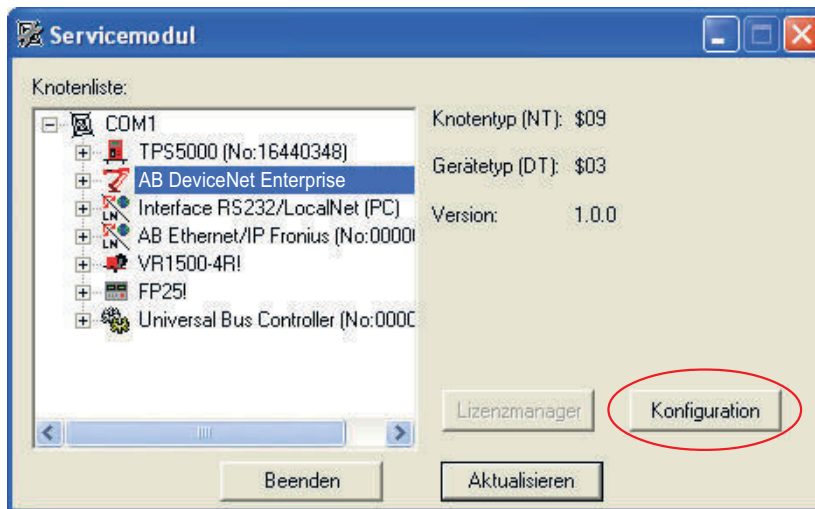
Steckerbelegung für Anschluss DeviceNet Enterprise (9-poliger Submin-Stecker)

Pin	Belegung
1	Nicht in Verwendung
2	CAN_L
3	CAN_GND
4	Nicht in Verwendung
5	Nicht in Verwendung
6	GND
7	CAN_H
8	Nicht in Verwendung
9	CAN_V+

Zusätzliche Signale konfigurieren

Die Konfiguration zusätzlicher Ein-/Ausgangssignale erfolgt mit dem Fronius-Programm 'Servicemodul':

- Start / Programme / Fronius Product Group / Servicemodul
- Eintrag AB DeviceNet Enterprise auswählen
- Schaltfläche Konfiguration klicken

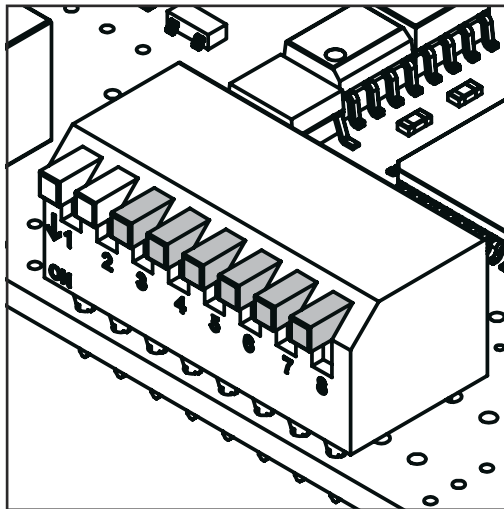


- 'System settings' auswählen
- Für die zusätzlichen Signale 105 - 112 unter 'ROB I/O' das Kontrollkästchen 'Connect' aktivieren
- Für die zusätzlichen Signale 113 - 200 unter 'Part number' das Kontrollkästchen 'Part number active' aktivieren

WICHTIG! Sollen nur die zusätzlichen Signale 105 - 112 ohne die Signale 113 - 200 verwendet werden, so ist am Interface AB DeviceNet Enterprise folgende Option erforderlich: 'Einbauset Rob I/O'

Weitere Informationen zur Konfiguration sind im EDS-Datenblatt des Anybus-S Device-Net Busmoduls enthalten.

Mac ID einstellen



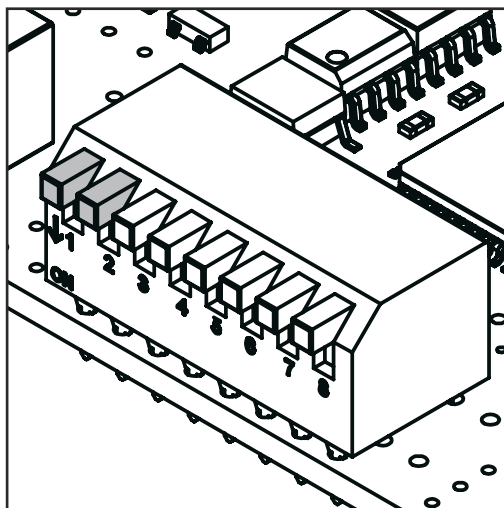
TCP/IP-Konfigurationsschalter

Die Einstellung der Mac ID erfolgt am TCP/IP-Konfigurationsschalter mittels der Dip-Schalter 3 - 8.

sw. = Dip-Schalter

Mac ID	sw. 3 (MSB)	sw. 4	sw. 5	sw. 6	sw. 7	sw. 8 (LSB)
0	OFF	OFF	OFF	OFF	OFF	OFF
1	OFF	OFF	OFF	OFF	OFF	ON
2	OFF	OFF	OFF	OFF	ON	OFF
3	OFF	OFF	OFF	OFF	ON	ON
...
62	ON	ON	ON	ON	ON	OFF
63	ON	ON	ON	ON	ON	ON

Baud-Rate einstellen



TCP/IP-Konfigurationsschalter

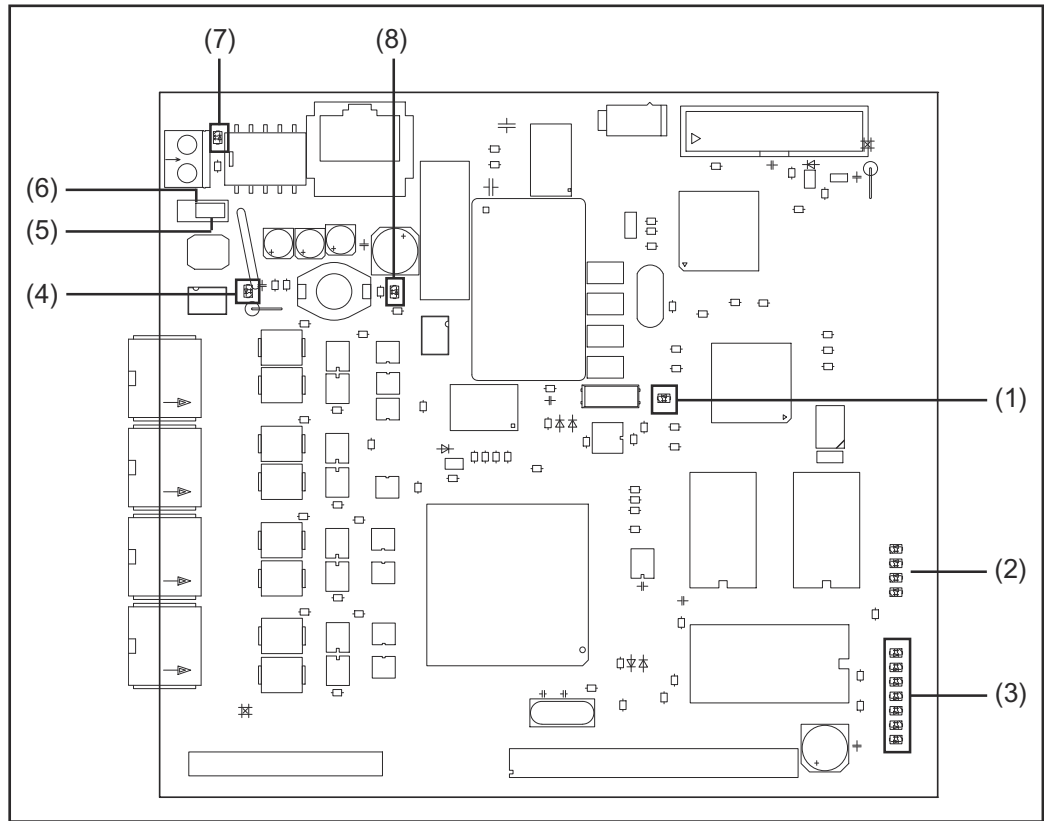
Die Einstellung der Baud-Rate erfolgt am TCP/IP-Konfigurationsschalter mittels der Dip-Schalter 1 - 2.

sw. = Dip-Schalter

Baud-Rate	sw. 1	sw. 2
125 kBit/s	OFF	OFF
250 kBit/s	OFF	ON
500 kBit/s	ON	OFF
reserviert	ON	ON

Fehlerdiagnose, Fehlerbehebung am Print UBST1

Betriebszustand LEDs am Print UBST 1



- | | | | |
|-----|----------------------|-----|--------------|
| (1) | LED „+5 V“ | (5) | Jumper „EXT“ |
| (2) | LEDs „Traffic 1 - 4“ | (6) | Jumper „INT“ |
| (3) | LEDs „L1 - L7“ | (7) | LED „INT“ |
| (4) | LED „EXT“ | (8) | LED „VCC“ |

LED „+5 V“ (1)

Die LED „+5 V“ (1) leuchtet, wenn die interne oder die externe Versorgungsspannung angeschlossen ist. Die LED „+5 V“ zeigt an, dass die Print-Elektronik in Ordnung ist.

LEDs „Traffic 1 - 4“ (2)

LED	Anzeige	Bedeutung	Abhilfe
Traffic X	aus oder leuchtet	Keine Kommunikation am Fronius LocalNet	Versorgungsspannung prüfen; Verkabelung prüfen
Traffic X	blinkt	Kommunikation am Fronius LocalNet aktiv	-

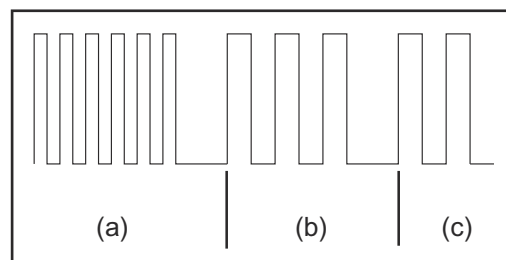
**LEDs „L1 - L7“
(3)**

LED	Anzeige	Bedeutung	Abhilfe
L1	Leuchtet / Blinkt	Fehler im Modul aufgetreten	Siehe Fehlernummer laut Tabelle / Servicedienst
L2	Leuchtet	Kommunikation am Fronius LocalNet aktiv	-
L3	Blinkt	Ethernet-Stack sendet Daten	-
L6	Leuchtet	Ethernet - Physikal. Verbindung vorhanden	-
L7	Blinkt	Ethernet-Datenübertragung aktiv	-

LED „L1“ leuchtet:

Die Fehlerbeschreibung sowie die dazugehörige Display-Anzeige an der Stromquelle sind im Beiblatt 'Roboter-Interface' (42,0410,0616) beschrieben: Kapitel 'Ausgangssignale zum Roboter', Abschnitt 'Fehler-Nummer UBST'

LED „L1“ blinkt - Fehler wird über Blink-Code angezeigt:



- (a) Schnelles Blinken: Start des Fehlercodes
- (b) Erste langsame Impulse: Fehlerart
- (c) Zweite langsame Impulse: Fehlerstelle

Fehlercode	Fehlerargument	Fehlerbeschreibung	Abhilfe
1	1	Max. EtherNet Framegröße überschritten	Interface aus- und einschalten
	2	Falscher Mailbox-Typ	-
	4	UDP-Datenunterlauf auf Port 15000	-
	5	UDP-Datenüberlauf	-
	6	UDP-Datenunterlauf auf 15001	-
	7	Falscher UDP-Port	-
	8	Fehler bei der Stack-Initialisierung	-
	9	Ungültiger Funktionsaufruf	-

LED „EXT“ (4)

Die LED „EXT“ (4) leuchtet, wenn die externe Versorgungsspannung mittels Jumper „EXT“ (5) angewählt ist.

Jumper „EXT“ (5) / Jumper „INT“ (6)

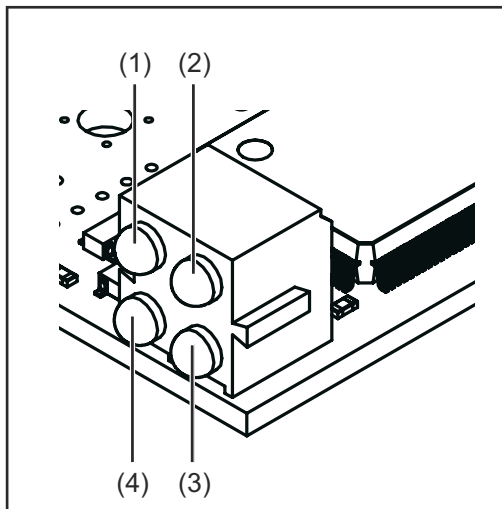
Die Jumper „EXT“ (5) und „INT“ (6) dienen zum Auswählen zwischen interner und externer Spannungsversorgung. Im Auslieferungszustand befindet sich der Jumper auf „externer Spannungsversorgung“.

LED „INT“ (7) Die LED „INT“ (7) leuchtet, wenn die interne Versorgungsspannung mittels Jumper „INT“ (6) angewählt ist.

LED „VCC“ (8) Die LED „VCC“ (8) leuchtet, wenn die interne oder externe Versorgungsspannung angeschlossen ist. Die LED „VCC“ zeigt an, dass die Spannungsversorgung + 24 V für die Bauteil-Komponenten LocalNet-seitig in Richtung extern in Ordnung ist.

Fehlerdiagnose, Fehlerbehebung am Anybus-S DeviceNet Busmodul

LED-Anzeige am Anybus-S Device-Net Busmodul

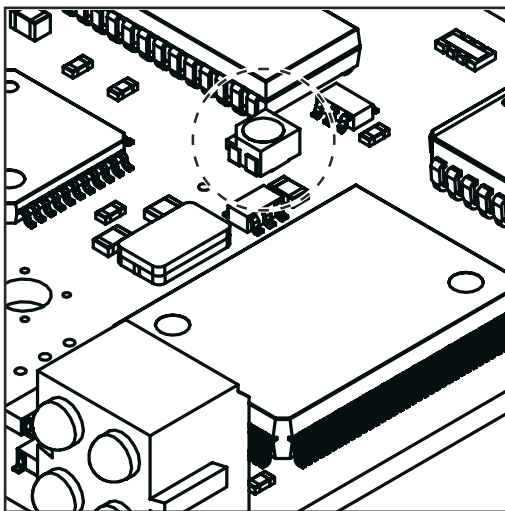


- (1) Reserve
- (2) Netzwerk-Status
- (3) Modus-Status
- (4) Reserve

LED-Anzeige am Anybus-S DeviceNet Busmodul

LED	Anzeige	Bedeutung
1	-	reserviert für andere Anwendungen
2	aus	keine Stromversorgung / nicht online
	leuchtet grün	Verbindung in Ordnung, online
	blinkt grün	online, keine Verbindung
	leuchtet rot	kritischer Verbindungsfehler
	blinkt rot	Verbindungs-Timeout
(3)	aus	keine Stromversorgung des Anybus-S DeviceNet Busmoduls
	leuchtet grün	Anybus-S DeviceNet Busmodul ist betriebsbereit
	blinkt grün	Datenmenge größer als konfiguriert
	leuchtet rot	schwerwiegende Störung
	blinkt rot	geringfügige Störung
4	-	reseviert für andere Anwendungen

Statusanzeige Anybus-S



Statusanzeige Anybus-S am Anybus-S Ethernet/IP Busmodul

Die Statusanzeige Anybus-S ist eine LED auf der Oberfläche des Anybus-S Device-Net Busmoduls. Folgende Fehler und Zustände werden an der Statusanzeige Anybus-S angezeigt:

Statusanzeige leuchtet rot

Interner Fehler oder Betrieb im Boot-loader-Modus

Statusanzeige blinkt rot, 1 Hz

Fehler im Konfigurationsspeicher RAM

Statusanzeige blinkt rot, 2 Hz

Fehler in ASIC oder FLASH

Statusanzeige blinkt rot, 4 Hz

Fehler im DPRAM

Statusanzeige blinkt grün, 2 Hz

Busmodul nicht initialisiert

Statusanzeige blinkt grün, 1 Hz

Busmodul initialisiert, ordnungsgemäßer Betrieb

Eigenschaften der Datenübertragung und technische Daten

Eigenschaften der Datenübertragung	Netzwerk Topologie	linearer Bus, Busabschluss an beiden Enden (121 Ohm), Stichleitungen möglich
	Medium	abgeschirmtes 2x2 adrig verdrilltes Kabel, Schirmung muss ausgeführt werden
	max. Anzahl der Teilnehmer	64
	max. Bus-Länge, abhängig von der eingestellten Baud-Rate	100 m bei 500 kBit/s 250 m bei 250 kBit/s 500 m bei 125 kBit/s
	Busanschluss	Open Style Connector 5-polig
	Betriebsarten	Bit Strobe, Polling, Cycling, Change of State (COS)
	Prozessdaten-Breite	104 Bit (Standardkonfiguration)
	Prozessdaten-Format	Intel

Sicherheitseinrichtung	Bei ausgefallener Datenübertragung werden alle Ein- und Ausgänge zurückgesetzt und die Stromquelle befindet sich im Zustand „Stop“. Nach wiederhergestellter Datenübertragung erfolgt die Wiederaufnahme des Vorganges durch folgende Signale: - Signal „Roboter ready“ - Signal „Quellen-Störung quittieren“
-------------------------------	---

Technische Daten AB DeviceNet Enterprise	Spannungsversorgung	24 V DC +/- 10% intern
	Stromaufnahme	400 mA typ.
	Einbaulage an der Rückseite der Stromquellen:	TS 4000 / 5000 TPS 3200 / 4000 / 5000
	Schutzart	IP23
	Konfigurations-Schnittstelle	über Konfigurationsmodul Feldbus

EDS-Datei - Electronic Data Sheet	Jedem Teilnehmer in einem DeviceNet-Netzwerk ist eine EDS-Datei zugeordnet. Die EDS-Datei enthält alle Informationen über den Teilnehmer. Die EDS-Datei ist für die Netzwerk-Konfiguration erforderlich und ist im Download-Bereich der folgenden Internet-Adresse verfügbar: http://www.anybus.de/products/devicenet/Techn. Dokumentation/Configuration file
--	--

Signalbeschreibung AB DeviceNet Enterprise

Allgemeines Je nach eingestellter Betriebsart kann das Interface AB DeviceNet Enterprise verschiedenste Ein- und Ausgangssignale übertragen.

Betriebsarten der Stromquelle	Betriebsart	E05	E04	E03
	MIG/MAG Standard-Synergic Schweißen	0	0	0
MIG/MAG Puls-Synergic Schweißen	0	0	1	
Job Betrieb	0	1	0	
Parameterwahl intern	0	1	1	
MIG/MAG Standard-Manuell Schweißen	1	0	0	
CC / CV	1	0	1	
WIG Schweißen	1	1	0	
CMT / Sonderprozess	1	1	1	

- Übersicht** 'Signalbeschreibung AB DeviceNet Enterprise' setzt sich aus folgenden Abschnitten zusammen:
- Ein- und Ausgangssignale für MIG/MAG Standard-/Puls-Synergic und CMT
 - Ein- und Ausgangssignale für WIG
 - Ein- und Ausgangssignale für CC/CV
 - Ein- und Ausgangssignale für Standard-Manuell

Ein- und Ausgangssignale für MIG/MAG Standard-/Puls-Synergic und CMT

Eingangssignale (vom Roboter zur Stromquelle)	Lfd. Nr.	Signalbezeichnung	Bereich	Aktivität
	E01	Schweißen Ein	-	High
E02	Roboter bereit	-	High	
E03	Betriebsarten Bit 0	-	High	
E04	Betriebsarten Bit 1	-	High	
E05	Betriebsarten Bit 2	-	High	
E06	Master-Kennung Twin	-	High	
E07	Nicht in Verwendung	-	-	
E08	Nicht in Verwendung	-	-	
E09	Gas Test	-	High	
E10	Drahtvorlauf	-	High	
E11	Drahtrücklauf	-	High	
E12	Quellenstörung quittieren	-	High	
E13	Positionssuchen	-	High	
E14	Brenner ausblasen	-	High	
E15	Nicht in Verwendung	-	-	
E16	Nicht in Verwendung	-	-	
E17- E24	Job-Nummer	0 - 99	-	
E25 - E31	Programmnummer	0 - 127	-	
E32	Schweißsimulation	-	High	
Mit RCU 5000i und in Betriebsart Jobbetrieb				
E17- E31	Job-Nummer	0 - 999	-	
E32	Schweißsimulation	-	High	
	Leistungs-Sollwert	0 - 65535 (0 - 100 %)	-	
E33-E40	Low Byte	-	-	
E41-E48	High Byte	-	-	
	Lichtbogen-Längenkorrektur-, Sollwert	0 - 65535 (-30 - +30 %)	-	
E49-E56	Low Byte	-	-	

Lfd. Nr.	Signalbezeichnung	Bereich	Aktivität
E57-E64	High Byte	-	-
E65-E72	Puls- oder Dynamikkorrektur ¹⁾ Sollwert	0 - 255 (-5 - +5 %)	-
E73-E80	Rückbrand-Sollwert	0 - 255 (-200 - +200 ms)	-
	Schweißgeschwindigkeit	0 - 32767 (0-3276 cm/min)	-
E81 - E88	Nicht in Verwendung	-	-
E89 - E96	Nicht in Verwendung	-	-
E97	Synchro Puls disable	-	High
E98	SFI disable	-	High
E99	Puls- oder Dynamikkorrektur ¹⁾ disable	-	High
E100	Rückbrand disable	-	High
E101	Leistungs-Vollbereich (0 - 30 m)	-	High
E102-104	Nicht in Verwendung	-	-

1) Je nach ausgewähltem Verfahren und eingestelltem Schweißprogramm werden unterschiedliche Parameter vorgegeben:

Verfahren	Parameter
Puls	Pulskorrektur
Standard	Dynamikkorrektur
CMT	Hotstart-Zeit Pulskorrektur Hotstart Pulszyklen Boost-Korrektur Dynamikkorrektur

Zusätzliche Eingangssignale 'Rob I/O' (vom Roboter zur Stromquelle)

Lfd. Nr.	Signalbezeichnung	Bereich	Aktivität
E105	ROB I/O Output 1	-	High
E106	ROB I/O Output 2	-	High
E107-112	Nicht in Verwendung	-	-

Zusätzliche Eingangssignale 'Bauteil-Nummer' (vom Roboter zur Stromquelle)

Lfd. Nr.	Signalbezeichnung	Bereich	Aktivität
E113-120	Bauteil-Nummer, Typ 1	ASCII 32 - 254	-
E121-128	Bauteil-Nummer, Typ 2	ASCII 32 - 254	-
E129-136	Bauteil-Nummer, Typ 3	ASCII 32 - 254	-
E137-144	Bauteil-Nummer, Typ 4	ASCII 32 - 254	-
E145-152	Bauteil-Nummer, Typ 5	ASCII 32 - 254	-
E153-160	Bauteil-Nummer, Typ 6	ASCII 32 - 254	-
E161-168	Bauteil-Nummer, Typ 7	ASCII 32 - 254	-
E169-176	Bauteil-Nummer, Typ 8	ASCII 32 - 254	-
E177-184	Bauteil-Nummer, Typ 9	ASCII 32 - 254	-
E185-192	Bauteil-Nummer, Typ 10	ASCII 32 - 254	-
E193-200	Bauteil-Nummer, Typ 11	ASCII 32 - 254	-

Ausgangssignale (von der Stromquelle zum Roboter)

Lfd. Nr.	Signalbezeichnung	Bereich	Aktivität
A01	Lichtbogen stabil	-	High
A02	Limit-Signal (nur in Verbindung mit RCU 5000i)	-	High
A03	Prozess aktiv	-	High
A04	Hauptstrom-Signal	-	High
A05	Brenner-Kollisionsschutz	-	High
A06	Stromquelle bereit	-	High
A07	Kommunikation bereit	-	High
A08	Nicht in Verwendung	-	-
A09 - A16	Error-Nummer	0 - 255	-
A17 - A24	Nicht in Verwendung	-	-
A25	Festbrand-Kontrolle	-	High
A26	Nicht in Verwendung	-	-
A27	Roboter-Zugriff (nur in Verbindung mit RCU 5000i)	-	High
A28	Draht vorhanden	-	High
A29	Kurzschluss Zeitüberschreitung	-	High
A30	Daten Dokumentation bereit (nur mit RCU 5000i)	-	High
A31	Nicht in Verwendung	-	-
A32	Leistung außerhalb Bereich	-	-
	Schweißspannung (Istwert)	0 - 65535 (0 - 100 V)	-
A33 - A40	Low Byte	-	-

Lfd. Nr.	Signalbezeichnung	Bereich	Aktivität
A41 - A48	High Byte	-	-
	Schweißstrom (Istwert)	0 - 65535 (0 - 1000 A)	-
A49 - A56	Low Byte	-	-
A57 - A64	High Byte	-	-
A65 - A72	Motorstrom (Istwert)	0 - 255 (0 - 5 A)	-
A73 - A80	Nicht verwendet	-	-
	Drahtgeschwindigkeit (Istwert)	0 - 65535 (-327,68 - +327,67 0 - vD_{max})	-
A81 - A88	Low Byte	-	-
A89 - A96	High Byte	-	-
A97	Limitüberschreitung vD	-	High
A98	Limitunterschreitung vD	-	High
A99	Limitüberschreitung Schweißstrom	-	High
A100	Limitunterschreitung Schweißstrom	-	High
A101	Limitüberschreitung Schweißspannung	-	High
A102	Limitunterschreitung Schweißspannung	-	High
A103	Limitüberschreitung Hauptmotor	-	High
A104	Limitunterschreitung Hauptmonitor	-	High

Zusätzliche Ausgangssignale 'Rob I/O' (vom Roboter zur Stromquelle)

Lfd. Nr.	Signalbezeichnung	Bereich	Aktivität
A105	ROB I/O Input 1	-	High
A106	ROB I/O Input 2	-	High
A107	ROB I/O Input 3	-	High
A108	ROB I/O Input 4	-	High
A109-112	Nicht in Verwendung	-	-

Zusätzliche Ausgangssignale 'Bauteil-Nummer' (vom Roboter zur Stromquelle)

Lfd. Nr.	Signalbezeichnung	Bereich	Aktivität
A113-120	Nicht in Verwendung	-	-
A121-128	Nicht in Verwendung	-	-
A129-136	Nicht in Verwendung	-	-
A137-144	Nicht in Verwendung	-	-
A145-152	Nicht in Verwendung	-	-
A153-160	Nicht in Verwendung	-	-
A161-168	Nicht in Verwendung	-	-
A169-176	Nicht in Verwendung	-	-
A177-184	Nicht in Verwendung	-	-
A185-192	Nicht in Verwendung	-	-
A193-200	Nicht in Verwendung	-	-

Ein- und Ausgangssignale für WIG

WIG Eingangssignale (vom Roboter zur Stromquelle)

Lfd. Nr.	Signalbezeichnung	Bereich	Aktivität
E01	Schweißen Ein	-	High
E02	Roboter bereit	-	High
E03	Betriebsarten Bit 0	-	High
E04	Betriebsarten Bit 1	-	High
E05	Betriebsarten Bit 2	-	High
E06	Master-Kennung Twin	-	High
E07	Nicht in Verwendung	-	-
E08	Nicht in Verwendung	-	-
E09	Gas Test	-	High
E10	Drahtvorlauf	-	High
E11	Drahtrücklauf	-	High
E12	Quellenstörung quittieren	-	High
E13	Positionssuchen	-	High
E14	KD disable	-	High
E15	Nicht in Verwendung	-	-
E16	Nicht in Verwendung	-	-
E17- E24	Job-Nummer	0 - 99	-
E25	DC/AC	-	High
E26	DC- / DC+	-	High
E27	Kalottenbildung	-	High
E28	Pulsen disable	-	High
E29	Pulsbereichs-Auswahl Bit 0	-	High
E30	Pulsbereichs-Auswahl Bit 1	-	High
E31	Pulsbereichs-Auswahl Bit 2	-	High
E32	Schweißsimulation	-	High
	Hauptstrom (Sollwert)	0 - 65535 (0 - I_{max})	-
E33 - E40	Low Byte	-	-
E41 - E48	High Byte	-	-
	Externer Parameter (Sollwert)	0 - 65535	
E49 - E56	Low Byte	-	-
E57 - E64	High Byte	-	-

Lfd. Nr.	Signalbezeichnung	Bereich	Aktivität
E65 - E72	Grundstrom (Sollwert)	0 - 255 (0 - 100 %)	-
E73 - E80	Duty Cycle (Sollwert)	0 - 255 (10 - 90 %)	-
	Drahtgeschwindigkeit Fd.1 (Sollwert)	0 - 65535 (0 - vD_{max})	-
E81 - E88	Low Byte	-	-
E89 - E96	High Byte	-	-
E97 - E98	Nicht in Verwendung	-	-
E99	Grundstrom disable	-	High
E100	Duty Cycle disable	-	High
E101-104	Nicht in Verwendung	-	-

Zusätzliche Eingangssignale 'Rob I/O' (vom Roboter zur Stromquelle)

Lfd. Nr.	Signalbezeichnung	Bereich	Aktivität
E105	ROB I/O Output 1	-	High
E106	ROB I/O Output 2	-	High
E107-112	Nicht in Verwendung	-	-

Zusätzliche Eingangssignale 'Bauteil-Nummer' (vom Roboter zur Stromquelle)

Lfd. Nr.	Signalbezeichnung	Bereich	Aktivität
E113-120	Bauteil-Nummer, Typ 1	ASCII 32 - 254	-
E121-128	Bauteil-Nummer, Typ 2	ASCII 32 - 254	-
E129-136	Bauteil-Nummer, Typ 3	ASCII 32 - 254	-
E137-144	Bauteil-Nummer, Typ 4	ASCII 32 - 254	-
E145-152	Bauteil-Nummer, Typ 5	ASCII 32 - 254	-
E153-160	Bauteil-Nummer, Typ 6	ASCII 32 - 254	-
E161-168	Bauteil-Nummer, Typ 7	ASCII 32 - 254	-
E169-176	Bauteil-Nummer, Typ 8	ASCII 32 - 254	-
E177-184	Bauteil-Nummer, Typ 9	ASCII 32 - 254	-
E185-192	Bauteil-Nummer, Typ 10	ASCII 32 - 254	-
E193-200	Bauteil-Nummer, Typ 11	ASCII 32 - 254	-

**WIG Einstellung
Puls-Bereich**

Bereichsauswahl	E31	E30	E29
Puls-Bereich an der Stromquelle einstellen	0	0	0
Einstellbereich Puls deaktiviert	0	0	1
0,2 - 2 Hz	0	1	0
2 - 20 Hz	0	1	1
20 - 200 Hz	1	0	0
200 - 2000 Hz	1	0	1

**Ausgangssignale
(von der Strom-
quelle zum Ro-
boter)**

Lfd. Nr.	Signalbezeichnung	Bereich	Aktivität
A01	Lichtbogen stabil	-	High
A02	Nicht in Verwendung	-	-
A03	Prozess aktiv	-	High
A04	Hauptstrom-Signal	-	High
A05	Brenner-Kollisionsschutz	-	High
A06	Stromquelle bereit	-	High
A07	Kommunikation bereit	-	High
A08	Reserve	-	-
A09 - A16	Fehlernummer	0 - 255	-
A17 - A24	Nicht in Verwendung	-	-
A25	Nicht in Verwendung	-	-
A26	Hochfrequenz aktiv	-	High
A27	Nicht in Verwendung	-	-
A28	Draht vorhanden	-	High
A29	Nicht in Verwendung	-	-
A30	Nicht in Verwendung	-	-
A31	Puls High	-	High
A32	Nicht in Verwendung	-	-
	Schweißspannung (Istwert)	0 - 65535 (0 - 100 V)	-
A33 - A40	Low Byte	-	-
A41 - A48	High Byte	-	-
	Schweißstrom (Istwert)	0 - 65535 (0 - 1000 A)	-
A49 - A56	Low Byte	-	-
A57 - A64	High Byte	-	-

Lfd. Nr.	Signalbezeichnung	Bereich	Aktivität
A65 - A72	Motorstrom (Istwert)	0 - 255 (0 - 5 A)	-
A73 - A80	Lichtbogen-Länge (Istwert) (AVC)	0 - 255	-
	Drahtgeschwindigkeit (Istwert)	0 - 65535 (0 - vD_{max})	
A81 - A88	Low Byte	-	-
A89 - A96	High Byte	-	-
A97 - E104	Nicht in Verwendung	-	-

Zusätzliche Ausgangssignale 'Rob I/O' (vom Roboter zur Stromquelle)

Lfd. Nr.	Signalbezeichnung	Bereich	Aktivität
A105	ROB I/O Input 1	-	High
A106	ROB I/O Input 2	-	High
A107	ROB I/O Input 3	-	High
A108	ROB I/O Input 4	-	High
A109-112	Nicht in Verwendung	-	-

Zusätzliche Ausgangssignale 'Bauteil-Nummer' (vom Roboter zur Stromquelle)

Lfd. Nr.	Signalbezeichnung	Bereich	Aktivität
A113-120	Nicht in Verwendung	-	-
A121-128	Nicht in Verwendung	-	-
A129-136	Nicht in Verwendung	-	-
A137-144	Nicht in Verwendung	-	-
A145-152	Nicht in Verwendung	-	-
A153-160	Nicht in Verwendung	-	-
A161-168	Nicht in Verwendung	-	-
A169-176	Nicht in Verwendung	-	-
A177-184	Nicht in Verwendung	-	-
A185-192	Nicht in Verwendung	-	-
A193-200	Nicht in Verwendung	-	-

Ein- und Ausgangssignale für CC/CV

Eingangssignale (vom Roboter zur Stromquelle)	Lfd. Nr.	Signalbezeichnung	Bereich	Aktivität
	E01	Schweißen Ein	-	High
E02	Roboter bereit	-	High	
E03	Betriebsarten Bit 0	-	High	
E04	Betriebsarten Bit 1	-	High	
E05	Betriebsarten Bit 2	-	High	
E06	Master-Kennung Twin	-	High	
E07	Nicht in Verwendung	-	-	
E08	Nicht in Verwendung	-	-	
E09	Gas Test	-	High	
E10	Drahtvorlauf	-	High	
E11	Drahtrücklauf	-	High	
E12	Quellenstörung quittieren	-	High	
E13	Positionssuchen	-	High	
E14	Brenner ausblasen	-	High	
E15 - E16	Nicht in Verwendung	-	-	
E17- E24	Job-Nummer	0 - 99	-	
E25 - E31	Nicht in Verwendung	-	-	
E32	Schweißsimulation	-	High	
	Schweißstrom-Sollwert	0 - 65535 (0 - max.)	-	
E33-E40	Low Byte	-	-	
E41-E48	High Byte	-	-	
	Drahtgeschwindigkeit	0 - 65535 (-30 - +30 %)	-	
E49-E56	Low Byte	-	-	
E57-E64	High Byte	-	-	
E65-E72	Schweißspannung	0 - 255 (-5 - +5 %)	-	
E73-E80	Nicht in Verwendung	-	-	
E81 - E88	Low Byte	-	-	
E89 - E96	High Byte	-	-	
E97 - 104	Nicht in Verwendung	-	-	

Zusätzliche Eingangssignale 'Rob I/O' (vom Roboter zur Stromquelle)

Lfd. Nr.	Signalbezeichnung	Bereich	Aktivität
E105	ROB I/O Output 1	-	High
E106	ROB I/O Output 2	-	High
E107-112	Nicht in Verwendung	-	-

Zusätzliche Eingangssignale 'Bauteil-Nummer' (vom Roboter zur Stromquelle)

Lfd. Nr.	Signalbezeichnung	Bereich	Aktivität
E113-120	Bauteil-Nummer, Typ 1	ASCII 32 - 254	-
E121-128	Bauteil-Nummer, Typ 2	ASCII 32 - 254	-
E129-136	Bauteil-Nummer, Typ 3	ASCII 32 - 254	-
E137-144	Bauteil-Nummer, Typ 4	ASCII 32 - 254	-
E145-152	Bauteil-Nummer, Typ 5	ASCII 32 - 254	-
E153-160	Bauteil-Nummer, Typ 6	ASCII 32 - 254	-
E161-168	Bauteil-Nummer, Typ 7	ASCII 32 - 254	-
E169-176	Bauteil-Nummer, Typ 8	ASCII 32 - 254	-
E177-184	Bauteil-Nummer, Typ 9	ASCII 32 - 254	-
E185-192	Bauteil-Nummer, Typ 10	ASCII 32 - 254	-
E193-200	Bauteil-Nummer, Typ 11	ASCII 32 - 254	-

Ausgangssignale (von der Stromquelle zum Roboter)

Lfd. Nr.	Signalbezeichnung	Bereich	Aktivität
A01	Lichtbogen stabil	-	High
A02	Limit-Signal (nur in Verbindung mit RCU 5000i)	-	High
A03	Prozess aktiv	-	High
A04	Hauptstrom-Signal	-	High
A05	Brenner-Kollisionsschutz	-	High
A06	Stromquelle bereit	-	High
A07	Kommunikation bereit	-	High
A08	Nicht in Verwendung	-	-
A09 - A16	Error-Nummer	0 - 255	-
A17 - A24	Nicht in Verwendung	-	-
A25	Festbrand-Kontrolle	-	High
A26	Nicht in Verwendung	-	-
A27	Roboter-Zugriff (nur in Verbindung mit RCU 5000i)	-	High
A28	Draht vorhanden	-	High
A29	Kurzschluss Zeitüberschreitung	-	High

Lfd. Nr.	Signalbezeichnung	Bereich	Aktivität
A30	Daten Dokumentation bereit (nur mit RCU 5000i)	-	High
A31	Nicht in Verwendung	-	-
A32	Leistung außerhalb Bereich	-	High
	Schweißspannung (Istwert)	0 - 65535 (0 - 100 V)	-
A33 - A40	Low Byte	-	-
A41 - A48	High Byte	-	-
	Schweißstrom (Istwert)	0 - 65535 (0 - 1000 A)	-
A49 - A56	Low Byte	-	-
A57 - A64	High Byte	-	-
A65 - A72	Motorstrom (Istwert)	0 - 255 (0 - 5 A)	-
A73 - A80	Nicht verwendet	-	-
	Drahtgeschwindigkeit (Istwert)	0 - 65535 (-327,68 - +327,67 0 - vD_{max})	-
A81 - A88	Low Byte	-	-
A89 - A96	High Byte	-	-
A97	Limitüberschreitung vD	-	High
A98	Limitunterschreitung vD	-	High
A99	Limitüberschreitung Schweißstrom	-	High
A100	Limitunterschreitung Schweißstrom	-	High
A101	Limitüberschreitung Schweißspannung	-	High
A102	Limitunterschreitung Schweißspannung	-	High
A103	Limitüberschreitung Hauptmo- nitor	-	High
A104	Limitunterschreitung PushPull- Motor	-	High

Zusätzliche Ausgangssignale 'Rob I/O' (vom Roboter zur Stromquelle)

Lfd. Nr.	Signalbezeichnung	Bereich	Aktivität
A105	ROB I/O Input 1	-	High
A106	ROB I/O Input 2	-	High
A107	ROB I/O Input 3	-	High
A108	ROB I/O Input 4	-	High
A109-112	Nicht in Verwendung	-	-

Zusätzliche Ausgangssignale 'Bauteil-Nummer' (vom Roboter zur Stromquelle)

Lfd. Nr.	Signalbezeichnung	Bereich	Aktivität
A113-120	Nicht in Verwendung	-	-
A121-128	Nicht in Verwendung	-	-
A129-136	Nicht in Verwendung	-	-
A137-144	Nicht in Verwendung	-	-
A145-152	Nicht in Verwendung	-	-
A153-160	Nicht in Verwendung	-	-
A161-168	Nicht in Verwendung	-	-
A169-176	Nicht in Verwendung	-	-
A177-184	Nicht in Verwendung	-	-
A185-192	Nicht in Verwendung	-	-
A193-200	Nicht in Verwendung	-	-

Ein- und Ausgangssignale für Standard-Manuell

Eingangssignale
(vom Roboter
zur Stromquelle)

Lfd. Nr.	Signalbezeichnung	Bereich	Aktivität
E01	Schweißen Ein	-	High
E02	Roboter bereit	-	High
E03	Betriebsarten Bit 0	-	High
E04	Betriebsarten Bit 1	-	High
E05	Betriebsarten Bit 2	-	High
E06	Master-Kennung Twin	-	High
E07	Nicht in Verwendung	-	-
E08	Nicht in Verwendung	-	-
E09	Gas Test	-	High
E10	Drahtvorlauf	-	High
E11	Drahtrücklauf	-	High
E12	Quellenstörung quittieren	-	High
E13	Positionssuchen	-	High
E14	Brenner ausblasen	-	High
E15	Nicht in Verwendung	-	-
E16	Nicht in Verwendung	-	-
E17- E24	Nicht in Verwendung	-	-
E25 - E31	Programmnummer	0 - 127	-
E32	Schweißsimulation	-	High
	Drahtgeschwindigkeit	0 - 65535 (-327,67 - +327,67 m/min)	-
E33-E40	Low Byte	-	-
E41-E48	High Byte	-	-
	Schweißspannung	0 - 65535 (0 - U_{max})	-
E49-E56	Low Byte	-	-
E57-E64	High Byte	-	-
E65-E72	Dynamikkorrektur	0 - 255 (-5 - +5 %)	-
E73-E80	Rückbrand-Sollwert	0 - 255 (-200 - +200 ms)	-

Lfd. Nr.	Signalbezeichnung	Bereich	Aktivität
	Nicht in Verwendung	-	-
E81 - E88	Low Byte	-	-
E89 - E96	High Byte	-	-
E97	Nicht in Verwendung	-	-
E98	Nicht in Verwendung	-	-
E99	Puls- oder Dynamikkorrektur ¹⁾ disable	-	High
E100	Rückbrand disable	-	High
E101	Leistungs-Vollbereich (0 - 30 m)	-	High
E102-104	Nicht in Verwendung	-	-

Zusätzliche Eingangssignale 'Rob I/O' (vom Roboter zur Stromquelle)

Lfd. Nr.	Signalbezeichnung	Bereich	Aktivität
E105	ROB I/O Output 1	-	High
E106	ROB I/O Output 2	-	High
E107-112	Nicht in Verwendung	-	-

Zusätzliche Eingangssignale 'Bauteil-Nummer' (vom Roboter zur Stromquelle)

Lfd. Nr.	Signalbezeichnung	Bereich	Aktivität
E113-120	Bauteil-Nummer, Typ 1	ASCII 32 - 254	-
E121-128	Bauteil-Nummer, Typ 2	ASCII 32 - 254	-
E129-136	Bauteil-Nummer, Typ 3	ASCII 32 - 254	-
E137-144	Bauteil-Nummer, Typ 4	ASCII 32 - 254	-
E145-152	Bauteil-Nummer, Typ 5	ASCII 32 - 254	-
E153-160	Bauteil-Nummer, Typ 6	ASCII 32 - 254	-
E161-168	Bauteil-Nummer, Typ 7	ASCII 32 - 254	-
E169-176	Bauteil-Nummer, Typ 8	ASCII 32 - 254	-
E177-184	Bauteil-Nummer, Typ 9	ASCII 32 - 254	-
E185-192	Bauteil-Nummer, Typ 10	ASCII 32 - 254	-
E193-200	Bauteil-Nummer, Typ 11	ASCII 32 - 254	-

**Ausgangssignale
(von der Strom-
quelle zum Ro-
boter)**

Lfd. Nr.	Signalbezeichnung	Bereich	Aktivität
A01	Lichtbogen stabil	-	High
A02	Limit-Signal (nur in Verbindung mit RCU 5000i)	-	High
A03	Prozess aktiv	-	High
A04	Hauptstrom-Signal	-	High
A05	Brenner-Kollisionsschutz	-	High
A06	Stromquelle bereit	-	High
A07	Kommunikation bereit	-	High
A08	Nicht in Verwendung	-	-
A09 - A16	Error-Nummer	0 - 255	-
A17 - A24	Nicht in Verwendung	-	-
A25	Festbrand-Kontrolle	-	High
A26	Nicht in Verwendung	-	-
A27	Roboter-Zugriff (nur in Verbindung mit RCU 5000i)	-	High
A28	Draht vorhanden	-	High
A29	Kurzschluss Zeitüberschreitung	-	High
A30	Daten Dokumentation bereit (nur mit RCU 5000i)	-	High
A31	Nicht in Verwendung	-	-
A32	Leistung außerhalb Bereich	-	High
	Schweißspannung-Istwert	0 - 65535 (0 - 100 V)	-
A33 - A40	Low Byte	-	-
A41 - A48	High Byte	-	-
	Schweißstrom-Istwert	0 - 65535 (0 - 1000 A)	-
A49 - A56	Low Byte	-	-
A57 - A64	High Byte	-	-
A65 - A72	Motorstrom (Istwert)	0 - 255 (0 - 5 A)	-
A73 - A80	Nicht verwendet	-	-
	Drahtgeschwindigkeit	0 - 65535 (-327,68 - +327,67 0 - vD_{max})	-
A81 - A88	Low Byte	-	-
A89 - A96	High Byte	-	-

Lfd. Nr.	Signalbezeichnung	Bereich	Aktivität
A97	Limitüberschreitung vD	-	High
A98	Limitunterschreitung vD	-	High
A99	Limitüberschreitung Schweißstrom	-	High
A100	Limitunterschreitung Schweißstrom	-	High
A101	Limitüberschreitung Schweißspannung	-	High
A102	Limitunterschreitung Schweißspannung	-	High
A103	Limitüberschreitung Hauptmo- tor	-	High
A104	Limitunterschreitung PushPull- Motor	-	High

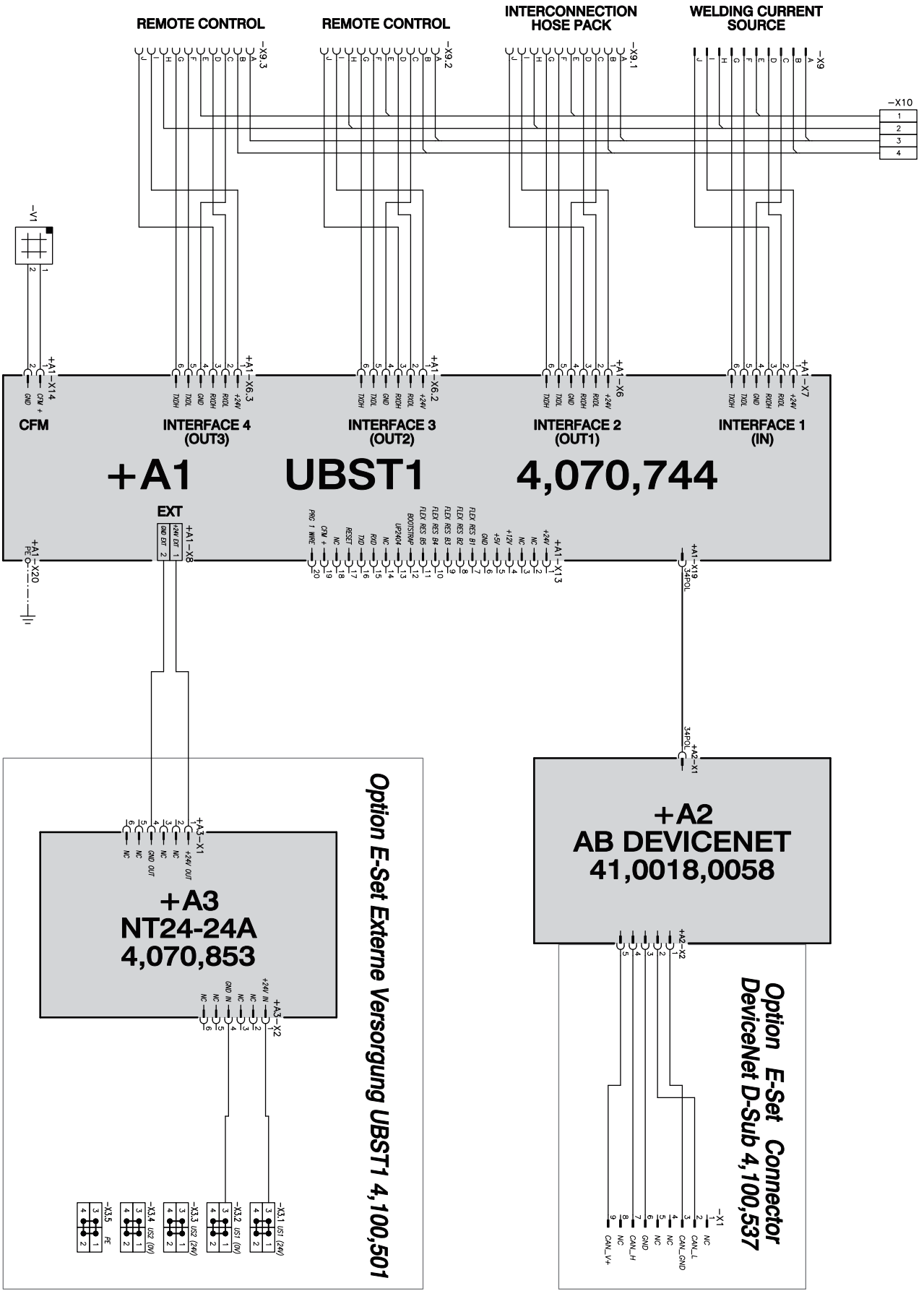
**Zusätzliche Aus-
gangssigna-
le 'Rob I/O' (vom
Roboter zur
Stromquelle**

Lfd. Nr.	Signalbezeichnung	Bereich	Aktivität
A105	ROB I/O Input 1	-	High
A106	ROB I/O Input 2	-	High
A107	ROB I/O Input 3	-	High
A108	ROB I/O Input 4	-	High
A109-112	Nicht in Verwendung	-	-

**Zusätzliche Aus-
gangssigna-
le 'Bauteil-Num-
mer' (vom Robo-
ter zur Strom-
quelle)**

Lfd. Nr.	Signalbezeichnung	Bereich	Aktivität
A113-120	Nicht in Verwendung	-	-
A121-128	Nicht in Verwendung	-	-
A129-136	Nicht in Verwendung	-	-
A137-144	Nicht in Verwendung	-	-
A145-152	Nicht in Verwendung	-	-
A153-160	Nicht in Verwendung	-	-
A161-168	Nicht in Verwendung	-	-
A169-176	Nicht in Verwendung	-	-
A177-184	Nicht in Verwendung	-	-
A185-192	Nicht in Verwendung	-	-
A193-200	Nicht in Verwendung	-	-

Schaltplan



Contents

General.....	39
Safety.....	39
Basics.....	39
Application area.....	39
DeviceNet functions.....	39
Device concept.....	40
Interface connections.....	40
Example of application.....	40
Connecting and configuring the AB DeviceNet Enterprise.....	41
Safety.....	41
General.....	41
Connections, settings and displays on the Anybus-S Device-Net bus module.....	41
Connecting the AB DeviceNet Enterprise interface.....	42
Pin assignments for DeviceNet Enterprise socket (9-pin sub-D plug).....	42
Configuring additional signals.....	43
Setting the Mac ID.....	44
Setting the baud rate.....	44
Troubleshooting the UBST1 PC board.....	45
Operating status LEDs on the UBST 1 board.....	45
„+5 V“ LED (1).....	45
„Traffic 1 - 4“ LEDs (2).....	45
„L1 - L7“ LEDs (3).....	46
„EXT“ LED (4).....	46
„EXT“ jumper (5) / „INT“ jumper (6).....	46
„INT“ LED (7).....	47
„VCC“ LED (8).....	47
Troubleshooting the Anybus-S DeviceNet bus module.....	48
LED indicator on Anybus-S Device-Net bus module.....	48
Anybus-S status indicator.....	49
Data transfer properties and technical data.....	50
Data transmission properties.....	50
Safety features.....	50
AB DeviceNet Enterprise technical data.....	50
EDS file - Electronic Data Sheet.....	50
AB DeviceNet Enterprise signal description.....	51
General.....	51
Power source modes.....	51
Overview.....	51
Input and output signals for MIG/MAG standard pulse synergic and CMT.....	52
Input signals (from robot to power source).....	52
Additional 'Rob I/O' input signals (from robot to power source).....	53
Additional 'part number' input signals (from robot to power source).....	54
Output signals (from power source to robot).....	54
Additional 'Rob I/O' output signals (from robot to power source).....	55
Additional 'part number' output signals (from robot to power source).....	55
Input and output signals for TIG.....	57
TIG input signals (from robot to power source).....	57
Additional 'Rob I/O' input signals (from robot to power source).....	58
Additional 'part number' input signals (from robot to power source).....	58
TIG pulse range settings.....	59
Output signals (from power source to robot).....	59
Additional 'Rob I/O' output signals (from robot to power source).....	60
Additional 'part number' output signals (from robot to power source).....	60
Input and output signals for CC/CV.....	61
Input signals (from robot to power source).....	61
Additional 'Rob I/O' input signals (from robot to power source).....	62
Additional 'part number' input signals (from robot to power source).....	62
Output signals (from power source to robot).....	62
Additional 'Rob I/O' output signals (from robot to power source).....	63
Additional 'part number' output signals (from robot to power source).....	64

Input and output signals for standard manual.....	65
Input signals (from robot to power source)	65
Additional 'Rob I/O' input signals (from robot to power source).....	66
Additional 'part number' input signals (from robot to power source).....	66
Output signals (from power source to robot).....	67
Additional 'Rob I/O' output signals (from robot to power source).....	68
Additional 'part number' output signals (from robot to power source).....	68
Circuit diagram.....	69

General

Safety



WARNING!

Danger from incorrect operation and work that is not carried out properly.

This can result in serious personal injury and damage to property.

- ▶ All the work and functions described in this document must only be carried out by technically trained and qualified personnel.
 - ▶ Read and understand this document in full.
 - ▶ Read and understand all safety rules and user documentation for this device and all system components.
-

EN

Basics

DeviceNet is an open, CAN-based system. DeviceNet employs a standard application layer that allows the CAN protocol to be used in industrial applications.

The 'AB DeviceNet Enterprise' interface contains all the analog and digital components required for an efficient DeviceNet interface. The AB module has been certified by ODVA (Open DeviceNet Vendor Association) and tested for interoperability with all leading DeviceNet modules. 'AB DeviceNet Enterprise' handles automatically all DeviceNet bus traffic, thus relieving the main processor in the automation device of all DeviceNet protocol processing.

Application area

The 'AB DeviceNet Enterprise' interface is optimised for use in high-performance automation devices and is used whenever high volumes of data need to be transmitted at high speeds.

DeviceNet functions

The 'AB DeviceNet Enterprise' interface supports baud rates from 125 to 500 kbit/s and implements the full range of functions of a DeviceNet adapter for implicit and explicit messaging.

The DeviceNet interface is completely electrically isolated. The following features are supported

- 'Polled I/O'
- 'Bitstrobed I/O'
- 'Change of State'
- 'Cyclic I/O'.

In addition to the standard DeviceNet objects 'Identity', 'Message Router', 'DeviceNet', 'Assembly', 'Connection' and 'Acknowledge Handler', the following manufacturer-specific objects have been predefined:

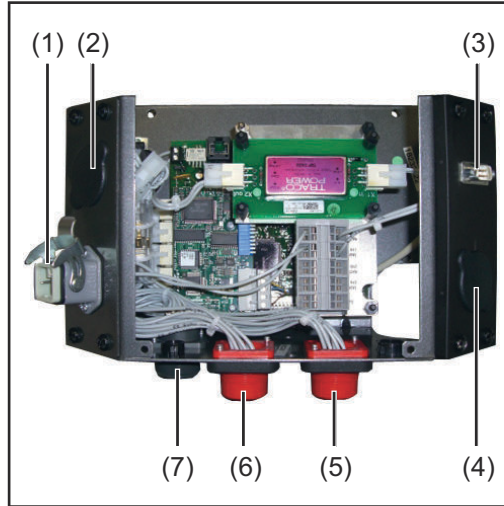
- 'I/O Data Input', 'I/O Data Output'
- 'Diagnostic'
- 'Parameter Input', 'Parameter Output'

Other manufacturer-specific objects can be added on an application by application basis. The DeviceNet Mac_ID (station address) and baud rate can be set using the DIP switches on the front of the module or in the software via the application interface.

Device concept

DeviceNet is characterised by its low construction volume and high modularity. The direct cabling of actuators and sensors without any interconnections between the terminals makes installation very straightforward. The uniform labelling concept further simplifies the installation.

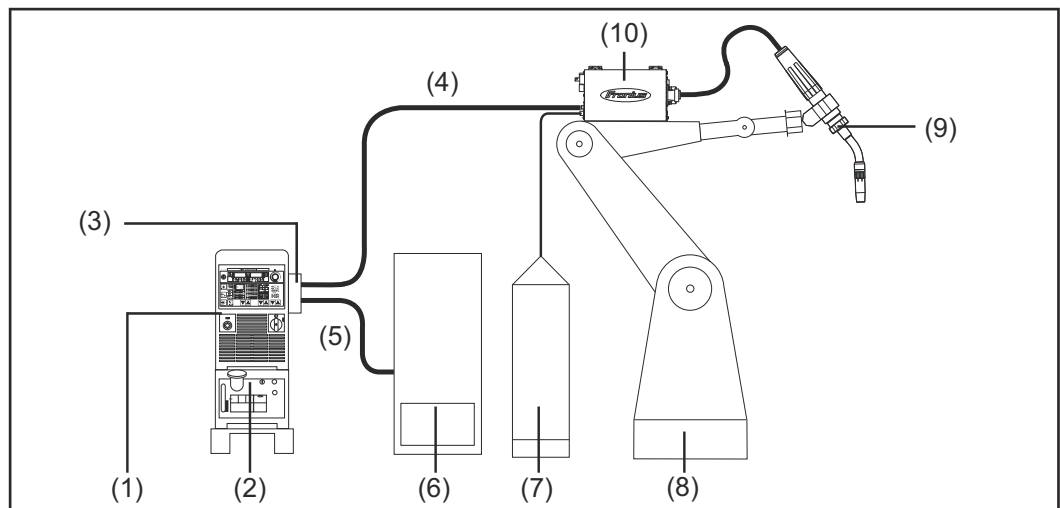
Interface connections



Interface connections

- (1) External power supply option
- (2) Blanking cover
- (3) DeviceNet Enterprise connection
9-pin sub-D plug for connecting the DeviceNet Enterprise data cable
- (4) Blanking cover
- (5) LocalNet connection for connecting other system components
- (6) LocalNet connection for connecting other system components
- (7) LocalNet connection for connecting other system components

Example of application



- (1) Power source
- (2) Cooling unit
- (3) AB DeviceNet Enterprise
- (4) Interconnecting hosepack
- (5) DeviceNet Enterprise data cable
- (6) Robot control
- (7) Welding wire drum
- (8) Robot
- (9) Welding torch
- (10) Wirefeeder

Connecting and configuring the AB DeviceNet Enterprise

Safety

⚠ WARNING!

Danger from incorrect operation and work that is not carried out properly.

This can result in serious personal injury and damage to property.

- ▶ All the work and functions described in this document must only be carried out by technically trained and qualified personnel.
- ▶ Read and understand this document in full.
- ▶ Read and understand all safety rules and user documentation for this device and all system components.

⚠ WARNING!

Danger from electrical current.

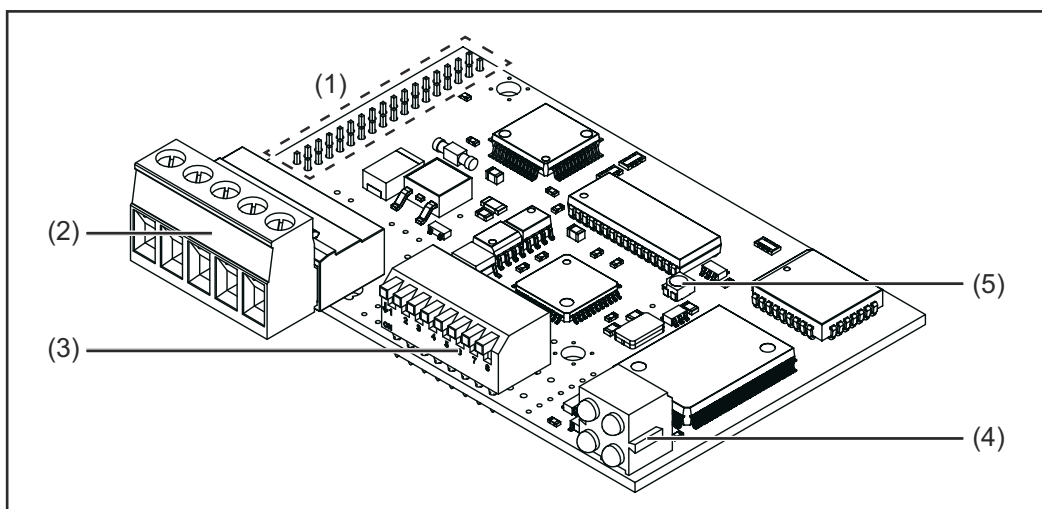
This can result in serious personal injury and damage to property.

- ▶ Before starting work, switch off all devices and components involved and disconnect them from the grid.
- ▶ Secure all devices and components involved so they cannot be switched back on.
- ▶ After opening the device, use a suitable measuring instrument to check that electrically charged components (such as capacitors) have been discharged.

General

Connecting and configuring the AB Profibus DP interface is performed on the Anybus-S DeviceNet bus module.

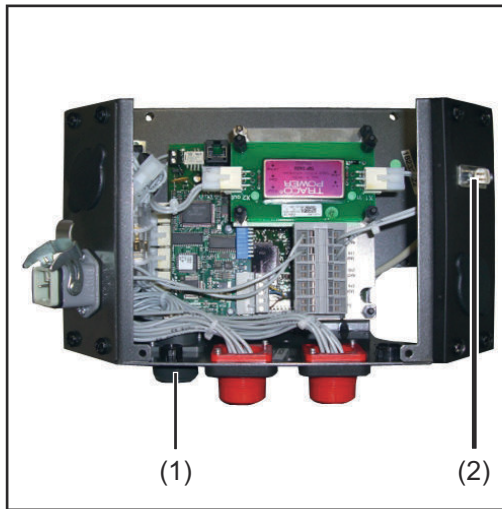
Connections, settings and displays on the Anybus-S Device-Net bus module



Anybus-S DeviceNet bus module

- (1) Interface to UBST 1 board
- (2) DeviceNet Enterprise connection socket
- (3) TCP/IP configuration switch
- (4) LED indicator
- (5) Anybus-S status indicator

Connecting the AB DeviceNet Enterprise interface



Connecting the AB DeviceNet Enterprise interface

- 1** Connect LocalNet plug on intermediate hosepack to LocalNet connection (1)

NOTE! While the robot interface is connected to the LocalNet, „2-step mode“ remains selected (display: 2-step mode).

Further information on the „special 2-step mode for robot interface“ can be found in the power source operating instructions.

- 2** Connect the DeviceNet Enterprise data cable to the DeviceNet Enterprise socket (2)

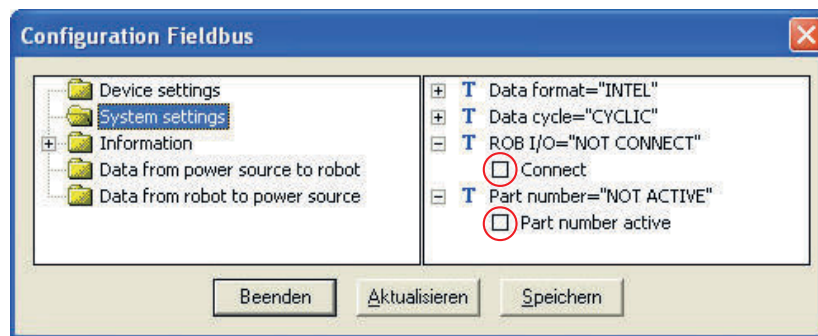
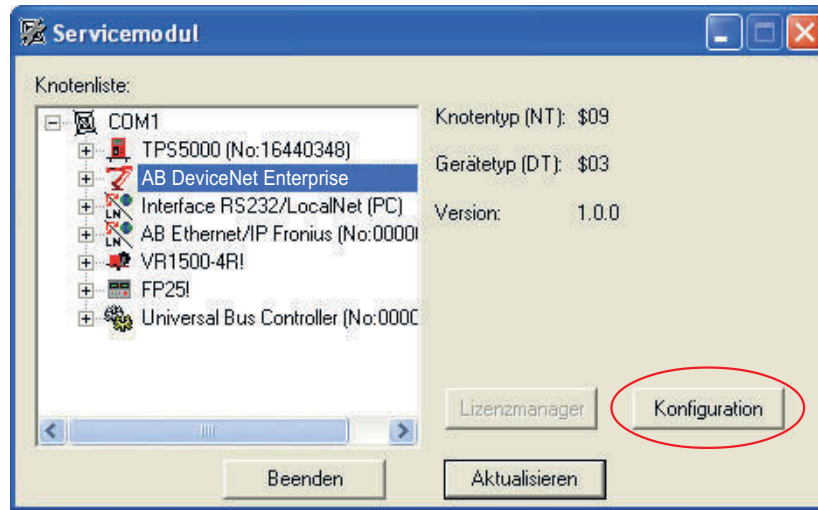
Pin assignments for DeviceNet Enterprise socket (9-pin sub-D plug)

Pin	Assignment
1	Not in use
2	CAN_L
3	CAN_GND
4	Not in use
5	Not in use
6	GND
7	CAN_H
8	Not in use
9	CAN_V+

Configuring additional signals

The Fronius 'Servicemodul' program can be used to configure additional input/output signals:

- Start / Programs / Fronius Product Group / Service Module
- Select AB DeviceNet Enterprise
- Click the Configuration button

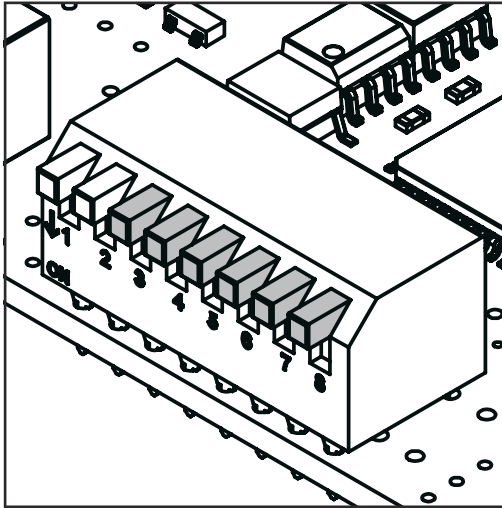


- Select 'System settings'
- Activate the 'Connect' check box under 'ROB I/O' to access the additional signals 105 - 112
- Activate the 'Part number active' check box under 'Part number' to access the additional signals 113 - 200

IMPORTANT! If you only want to use the additional signals 105 - 112 and not signals 113 - 200, the following option is required on the AB DeviceNet Enterprise interface: 'Rob I/O installation set'

Additional configuration information can be found in the EDS data sheet of the Anybus-S DeviceNet bus module.

Setting the Mac ID



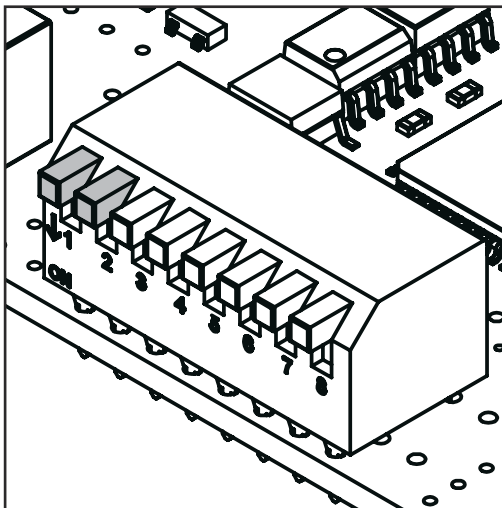
TCP/IP configuration switch

The Mac ID is set using Dip switches 3 - 8 on the TCP/IP configuration switch.

sw. = DIP switch

Mac ID	sw. 3 (MSB)	sw. 4	sw. 5	sw. 6	sw. 7	sw. 8 (LSB)
0	OFF	OFF	OFF	OFF	OFF	OFF
1	OFF	OFF	OFF	OFF	OFF	ON
2	OFF	OFF	OFF	OFF	ON	OFF
3	OFF	OFF	OFF	OFF	ON	ON
...
62	ON	ON	ON	ON	ON	OFF
63	ON	ON	ON	ON	ON	ON

Setting the baud rate



TCP/IP configuration switch

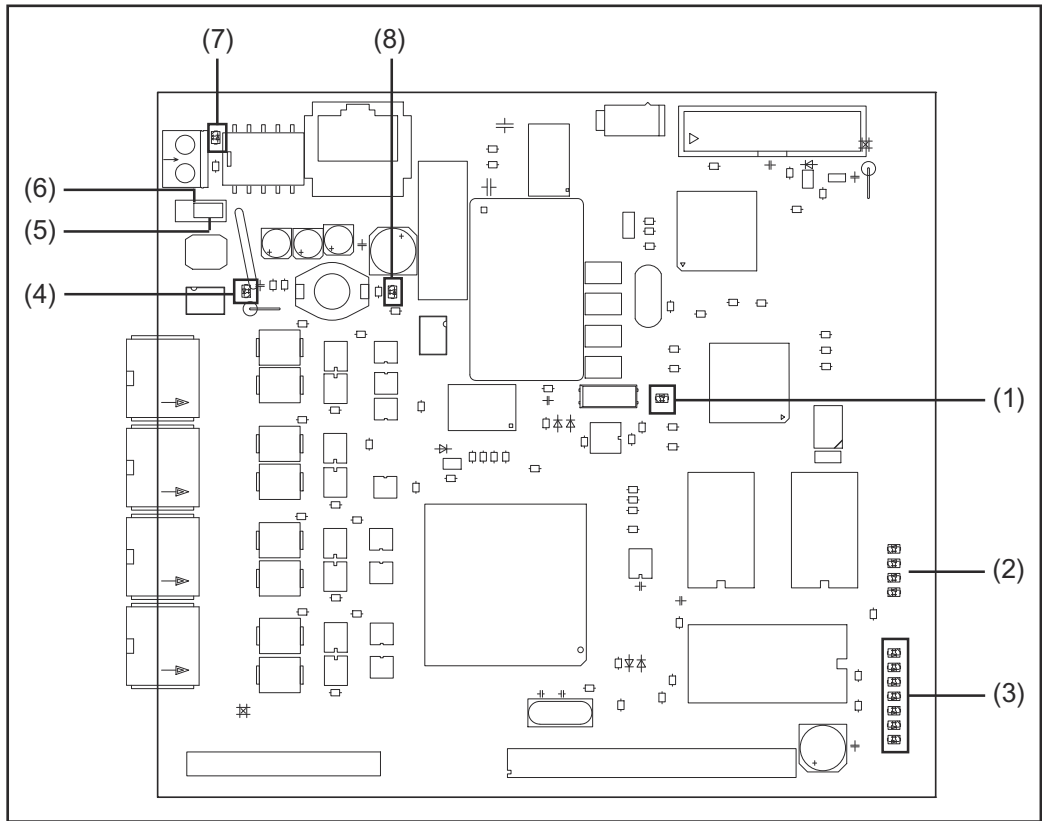
The baud rate is set using Dip switches 1 - 2 on the TCP/IP configuration switch.

sw. = DIP switch

Baud rate	sw. 1	sw. 2
125 kBit/s	OFF	OFF
250 kBit/s	OFF	ON
500 kBit/s	ON	OFF
reserviert	ON	ON

Troubleshooting the UBST1 PC board

Operating status LEDs on the UBST 1 board



- (1) „+5 V“ LED
- (2) „Traffic 1 - 4“ LEDs
- (3) „L1 - L7“ LEDs
- (4) „EXT“ LED
- (5) „EXT“ jumper
- (6) „INT“ jumper
- (7) „INT“ LED
- (8) „VCC“ LED

„+5 V“ LED (1)

The „+5 V“ LED (1) comes on when the internal or external power supply is connected. The „+5 V“ LED indicates that the board electronics are OK.

„Traffic 1 - 4“ LEDs (2)

LED	Indicator	Meaning	Remedy
Traffic X	Off or on	No communication on Fronius LocalNet	Check supply voltage; Check cabling
Traffic X	Flashing	Communication on the Fronius LocalNet active	-

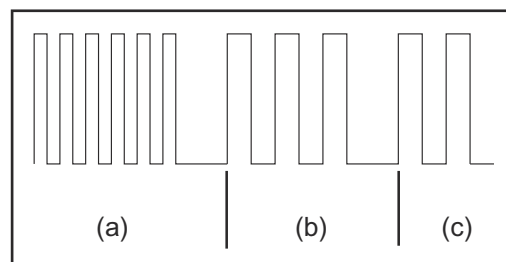
**„L1 - L7“ LEDs
(3)**

LED	Indicator	Meaning	Remedy
L1	On/flashing	Error occurred in module	See error number in table/ after sales service
L2	On	Communication on the Fronius LocalNet is active	-
L3	Flashing	Ethernet stack sending data	-
L6	On	Ethernet - physical connection present	-
L7	Flashing	Ethernet data transmission active	-

„L1“ LED on:

The error description and the corresponding display on the power source are described in the „Robot interface“ leaflet (42,0410,0616):
chapter entitled „Output signals to robot“, section „Error number UBST“

„L1“ LED flashing - error is communicated using the flash code:



- (a) Rapid flashing:
Start of the error code
- (b) First slow pulse:
Type of error
- (c) Second slow pulse:
Error location

Error code	Error argument	Error description	Remedy
1	1	Max. Ethernet frame size exceeded	Switch interface off and on again
	2	Incorrect mailbox type	-
	4	UDP data underflow on port 15000	-
	5	UDP data overflow	-
	6	UDP data underflow on port 15001	-
	7	Incorrect UDP port	-
	8	Error during stack initialisation	-
	9	Invalid function	-

„EXT“ LED (4)

The „EXT“ LED (4) comes on if the external supply voltage is selected using the „EXT“ jumper (5).

**„EXT“ jumper
(5) / „INT“ jumper
(6)**

The „EXT“ (5) and „INT“ (6) jumpers are for choosing between an internal and external power supply. The jumper is set in the factory to „external power supply“.

„INT“ LED (7)

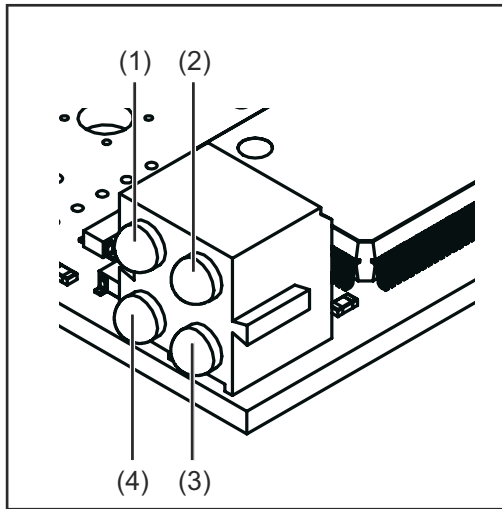
The „INT“ LED (7) comes on if the internal supply voltage is selected using „INT“ jumper (6).

„VCC“ LED (8)

The „VCC“ LED (8) comes on when the internal or external power supply is connected. The „VCC“ LED indicates that the + 24 V power supply for the modules on the LocalNet side is OK.

Troubleshooting the Anybus-S DeviceNet bus module

LED indicator on Anybus-S Device-Net bus module

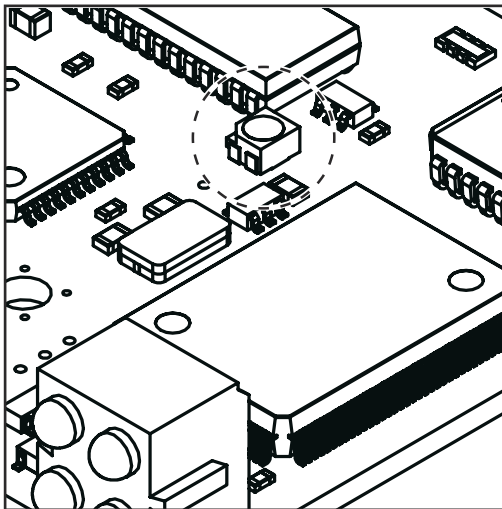


- (1) Spare
- (2) Network status
- (3) Module status
- (4) Spare

LED indicator on Anybus-S DeviceNet bus module

LED	Indicator	Meaning
1	-	Reserved for other applications
2	Off	No power / not online
	Steady green	Connection is OK, online
	Flashing green	Online, not connected
	Steady red	Critical connection error
	Flashing red	Connection timeout
(3)	Off	No power to Anybus-S DeviceNet bus module
	Steady green	Anybus-S DeviceNet bus module is ready
	Flashing green	Data volume greater than configured
	Steady red	Serious error
	Flashing red	Minor error
4	-	Reserved for other applications

Anybus-S status indicator



Status display Anybus-S on Anybus-S Ethernet/IP bus module

The Anybus-S status indicator is an LED on the surface of the Anybus-S DeviceNet bus module. The following errors and statuses are displayed by the Anybus-S status indicator:

Status indicator lights up red

Internal error or operating in „bootloader“ mode

Status indicator flashing red, 1 Hz

Error in configuration memory RAM

Status indicator flashing red, 2 Hz

Error in ASIC or FLASH

Status indicator flashing red, 4 Hz

Error in DPRAM

Status indicator flashing green, 2 Hz

Bus module not initialised

Status indicator flashing green, 1 Hz

Bus module initialised, normal operation

Data transfer properties and technical data

Data transmission properties	Network topology	Linear bus, bus terminators at both ends (121 Ohm), spur lines possible
	Medium	Screened 2x2 twisted-pair cable, must be screen
	Max. number of nodes	64
	Max. bus length, depends on the baud rate:	100 m at 500 kBit/s 250 m at 250 kBit/s 500 m at 125 kBit/s
	Bus connection	Open Style connector, 5-pin
	Operating modes	Bit Strobe, Polling, Cycling, Change of State (COS)
	Process data width	104 bits (standard configuration)
	Process data format	Intel

Safety features	<p>If there is no data transmission, all inputs and outputs are reset and the power source goes into „Stop“. Once data transmission has been re-established, the following signals resume the process:</p> <ul style="list-style-type: none"> - "Robot ready" signal - „Source error reset" signal
------------------------	--

AB DeviceNet Enterprise technical data	Power supply	24 V DC +/- 10% internal
	Current input	400 mA (typical)
	Position on the rear of the power sources:	TS 4000 / 5000 TPS 3200 / 4000 / 5000
	Protection	IP23
	Configuration interface	Via field bus configuration module

EDS file - Electronic Data Sheet	<p>An EDS file is assigned to every node in a DeviceNet network. The EDS file contains all the information about the node. It is required for the network configuration and can be downloaded from the following website: http://www.anybus.de/products/devicenet/Techn. Dokumentation/Configuration file</p>
---	--

AB DeviceNet Enterprise signal description



General Depending on the selected mode, the AB DeviceNet Enterprise interface can transfer numerous kinds of input and output signals.

Power source modes	Mode	E05	E04	E03
	MIG/MAG standard synergic welding	0	0	0
	MIG/MAG pulse synergic welding	0	0	1
	Job mode	0	1	0
	Parameter selection internal	0	1	1
	MIG/MAG standard manual welding	1	0	0
	CC / CV	1	0	1
	TIG welding	1	1	0
	CMT/special process	1	1	1

Overview „AB DeviceNet Enterprise signal description“ is composed of the following sections:

- Input and output signals for MIG/MAG standard pulse synergic and CMT
- Input and output signals for TIG
- Input and output signals for CC/CV
- Input and output signals for standard manual

Input and output signals for MIG/MAG standard pulse synergic and CMT

Input signals
(from robot to
power source)

Seq. no.	Signal designation	Range	Activity
E01	Welding start	-	High
E02	Robot ready	-	High
E03	Modes bit 0	-	High
E04	Modes bit 1	-	High
E05	Modes bit 2	-	High
E06	Master selection twin	-	High
E07	Not in use	-	-
E08	Not in use	-	-
E09	Gas test	-	High
E10	Wire inching	-	High
E11	Wire retract	-	High
E12	Source error reset	-	High
E13	Touch sensing	-	High
E14	Torch blow out	-	High
E15	Not in use	-	-
E16	Not in use	-	-
E17- E24	Job number	0 - 99	-
E25 - E31	Program number	0 - 127	-
E32	Welding simulation	-	High
With RCU 5000i and in Job mode			
E17- E31	Job number	0 - 999	-
E32	Welding simulation	-	High
	Power command value	0 - 65535 (0 - 100 %)	-
E33-E40	Low Byte	-	-
E41-E48	High Byte	-	-
	Arc length correction, Com- mand value	0 - 65535 (-30 - +30 %)	-
E49-E56	Low Byte	-	-

Seq. no.	Signal designation	Range	Activity
E57-E64	High Byte	-	-
E65-E72	Pulse or dynamic correction ¹⁾ Command value	0 - 255 (-5 - +5 %)	-
E73-E80	Burn-back command value	0 - 255 (-200 - +200 ms)	-
	Welding speed	0 - 32767 (0-3276 cm/min)	-
E81 - E88	Not in use	-	-
E89 - E96	Not in use	-	-
E97	Synchro Puls disable	-	High
E98	SFI disable	-	High
E99	Pulse or dynamic correction ¹⁾ disable	-	High
E100	Burn-back disable	-	High
E101	Full power range (0 - 30 m)	-	High
E102-104	Not in use	-	-

¹⁾ Different parameters are specified depending on the selected process and welding program:

Process	Parameters
Pulsed	Pulse correction
Standard	Dynamic correction
CMT	Hotstart time Pulse correction Hotstart pulse cycle Boost correction Dynamic correction

Additional 'Rob I/O' input signals (from robot to power source)

Seq. no.	Signal designation	Range	Activity
E105	ROB I/O output 1	-	High
E106	ROB I/O output 2	-	High
E107-112	Not in use	-	-

Additional 'part number' input signals (from robot to power source)

Seq. no.	Signal designation	Range	Activity
E113-120	Part number, character 1	ASCII 32 - 254	-
E121-128	Part number, character 2	ASCII 32 - 254	-
E129-136	Part number, character 3	ASCII 32 - 254	-
E137-144	Part number, character 4	ASCII 32 - 254	-
E145-152	Part number, character 5	ASCII 32 - 254	-
E153-160	Part number, character 6	ASCII 32 - 254	-
E161-168	Part number, character 7	ASCII 32 - 254	-
E169-176	Part number, character 8	ASCII 32 - 254	-
E177-184	Part number, character 9	ASCII 32 - 254	-
E185-192	Part number, character 10	ASCII 32 - 254	-
E193-200	Part number, character 11	ASCII 32 - 254	-

Output signals (from power source to robot)

Seq. no.	Signal designation	Range	Activity
A01	Arc stable	-	High
A02	Limit signal (only with RCU 5000 i)	-	High
A03	Process active	-	High
A04	Main current signal	-	High
A05	Torch collision protection	-	High
A06	Power source ready	-	High
A07	Communication ready	-	High
A08	Not in use	-	-
A09 - A16	Error number	0 - 255	-
A17 - A24	Not in use	-	-
A25	Stick control	-	High
A26	Not in use	-	-
A27	Robot access (only with RCU 5000 i)	-	High
A28	Wire available	-	High
A29	Timeout short circuit	-	High
A30	Data documentation ready (only with RCU 5000 i)	-	High
A31	Not in use	-	-
A32	Power outside range	-	-
	Welding voltage (actual value)	0 - 65535 (0 - 100 V)	-
A33 - A40	Low byte	-	-

Seq. no.	Signal designation	Range	Activity
A41 - A48	High byte	-	-
	Welding current (actual value)	0 - 65535 (0 - 1000 A)	-
A49 - A56	Low byte	-	-
A57 - A64	High byte	-	-
A65 - A72	Motor current (actual value)	0 - 255 (0 - 5 A)	-
A73 - A80	Not in use	-	-
	Wire feed speed (actual value)	0 - 65535 (-327,68 - +327,67 0 - vD _{max})	-
A81 - A88	Low byte	-	-
A89 - A96	High byte	-	-
A97	Limit exceed vD	-	High
A98	Lower limit exceed vD	-	High
A99	Limit exceed welding current	-	High
A100	Lower limit exceed welding current	-	High
A101	Limit exceed welding voltage	-	High
A102	Lower limit exceed welding voltage	-	High
A103	Limit exceed main motor	-	High
A104	Limit exceed Push-pull motor	-	High

Additional 'Rob I/O' output signals (from robot to power source)

Seq. no.	Signal designation	Range	Activity
A105	ROB I/O input 1	-	High
A106	ROB I/O input 2	-	High
A107	ROB I/O input 3	-	High
A108	ROB I/O input 4	-	High
A109-112	Not in use	-	-

Additional 'part number' output signals (from robot to power source)

Seq. no.	Signal designation	Range	Activity
A113-120	Not in use	-	-
A121-128	Not in use	-	-
A129-136	Not in use	-	-

Seq. no.	Signal designation	Range	Activity
A137-144	Not in use	-	-
A145-152	Not in use	-	-
A153-160	Not in use	-	-
A161-168	Not in use	-	-
A169-176	Not in use	-	-
A177-184	Not in use	-	-
A185-192	Not in use	-	-
A193-200	Not in use	-	-

Input and output signals for TIG

TIG input signals
(from robot to
power source)

Seq. no.	Signal designation	Range	Activity
E01	Welding start	-	High
E02	Robot ready	-	High
E03	Modes bit 0	-	High
E04	Modes bit 1	-	High
E05	Modes bit 2	-	High
E06	Master selection twin	-	High
E07	Not in use	-	-
E08	Not in use	-	-
E09	Gas test	-	High
E10	Wire inching	-	High
E11	Wire retract	-	High
E12	Source error reset	-	High
E13	Touch sensing	-	High
E14	Cold wire disable	-	High
E15	Not in use	-	-
E16	Not in use	-	-
E17- E24	Job number	0 - 99	-
E25	DC/AC	-	High
E26	DC- / DC+	-	High
E27	Cap shaping	-	High
E28	Pulse disable	-	High
E29	Pulse range bit 0	-	High
E30	Pulse range bit 1	-	High
E31	Pulse range bit 2	-	High
E32	Welding simulation	-	High
	Main current (command value)	0 - 65535 (0 - I_{max})	-
E33 - E40	Low byte	-	-
E41 - E48	High byte	-	-
	External parameter (command value)	0 - 65535	-
E49 - E56	Low byte	-	-

Seq. no.	Signal designation	Range	Activity
E57 - E64	High byte	-	-
E65 - E72	Base current (command value)	0 - 255 (0 - 100 %)	-
E73 - E80	Duty cycle (command value)	0 - 255 (10 - 90 %)	-
	Wirefeed speed Fd.1 (command value)	0 - 65535 (0 - vD _{max})	-
E81 - E88	Low byte	-	-
E89 - E96	High byte	-	-
E97 - E98	Not in use	-	-
E99	Base current disable	-	High
E100	Duty cycle disable	-	High
E101-104	Not in use	-	-

Additional 'Rob I/O' input signals (from robot to power source)

Seq. no.	Signal designation	Range	Activity
E105	ROB I/O output 1	-	High
E106	ROB I/O output 2	-	High
E107-112	Not in use	-	-

Additional 'part number' input signals (from robot to power source)

Seq. no.	Signal designation	Range	Activity
E113-120	Part number, character 1	ASCII 32 - 254	-
E121-128	Part number, character 2	ASCII 32 - 254	-
E129-136	Part number, character 3	ASCII 32 - 254	-
E137-144	Part number, character 4	ASCII 32 - 254	-
E145-152	Part number, character 5	ASCII 32 - 254	-
E153-160	Part number, character 6	ASCII 32 - 254	-
E161-168	Part number, character 7	ASCII 32 - 254	-
E169-176	Part number, character 8	ASCII 32 - 254	-
E177-184	Part number, character 9	ASCII 32 - 254	-
E185-192	Part number, character 10	ASCII 32 - 254	-
E193-200	Part number, character 11	ASCII 32 - 254	-

TIG pulse range settings

Range selection	E31	E30	E29
Set pulse range on power source	0	0	0
Pulse setting range deactivated	0	0	1
0.2 - 2 Hz	0	1	0
2 - 20 Hz	0	1	1
20 - 200 Hz	1	0	0
200 - 2000 Hz	1	0	1

Output signals (from power source to robot)

Seq. no.	Signal designation	Range	Activity
A01	Arc stable	-	High
A02	Not in use	-	-
A03	Process active	-	High
A04	Main current signal	-	High
A05	Torch collision protection	-	High
A06	Power source ready	-	High
A07	Communication ready	-	High
A08	Reserve	-	-
A09 - A16	Error number	0 - 255	-
A17 - A24	Not in use	-	-
A25	Not in use	-	-
A26	High frequency active	-	High
A27	Not in use	-	-
A28	Wire available (cold wire)	-	High
A29	Not in use	-	-
A30	Not in use	-	-
A31	Pulse High	-	High
A32	Not in use	-	-
	Welding voltage (actual value)	0 - 65535 (0 - 100 V)	-
A33 - A40	Low byte	-	-
A41 - A48	High byte	-	-
	Welding current (actual value)	0 - 65535 (0 - 1000 A)	-
A49 - A56	Low byte	-	-
A57 - A64	High byte	-	-

Seq. no.	Signal designation	Range	Activity
A65 - A72	Motor current (actual value)	0 - 255 (0 - 5 A)	-
A73 - A80	Arc length (actual value) (AVC)	0 - 255	-
	Wirefeed speed (actual value)	0 - 65535 (0 - vD _{max})	
A81 - A88	Low byte	-	-
A89 - A96	High byte	-	-
A97 - E104	Not in use	-	-

Additional 'Rob I/O' output signals (from robot to power source)

Seq. no.	Signal designation	Range	Activity
A105	ROB I/O input 1	-	High
A106	ROB I/O input 2	-	High
A107	ROB I/O input 3	-	High
A108	ROB I/O input 4	-	High
A109-112	Not in use	-	-

Additional 'part number' output signals (from robot to power source)

Seq. no.	Signal designation	Range	Activity
A113-120	Not in use	-	-
A121-128	Not in use	-	-
A129-136	Not in use	-	-
A137-144	Not in use	-	-
A145-152	Not in use	-	-
A153-160	Not in use	-	-
A161-168	Not in use	-	-
A169-176	Not in use	-	-
A177-184	Not in use	-	-
A185-192	Not in use	-	-
A193-200	Not in use	-	-

Input and output signals for CC/CV

Input signals
(from robot to
power source)

Seq. no.	Signal designation	Range	Activity
E01	Welding start	-	High
E02	Robot ready	-	High
E03	Modes bit 0	-	High
E04	Modes bit 1	-	High
E05	Modes bit 2	-	High
E06	Master selection twin	-	High
E07	Not in use	-	-
E08	Not in use	-	-
E09	Gas test	-	High
E10	Wire inching	-	High
E11	Wire retract	-	High
E12	Source error reset	-	High
E13	Touch sensing	-	High
E14	Torch blow out	-	High
E15 - E16	Not in use	-	-
E17- E24	Job number	0 - 99	-
E25 - E31	Not in use	-	-
E32	Welding simulation	-	High
	Welding current (command value)	0 - 65535 (0 - max.)	-
E33-E40	Low byte	-	-
E41-E48	High byte	-	-
	Wire feed speed	0 - 65535 (-30 - +30 %)	-
E49-E56	Low byte	-	-
E57-E64	High byte	-	-
E65-E72	Welding voltage	0 - 255 (-5 - +5 %)	-
E73-E80	Not in use	-	-
E81 - E88	Low byte	-	-
E89 - E96	High byte	-	-
E97 - 104	Not in use	-	-

Additional 'Rob I/O' input signals (from robot to power source)

Seq. no.	Signal designation	Range	Activity
E105	ROB I/O output 1	-	High
E106	ROB I/O output 2	-	High
E107-112	Not in use	-	-

Additional 'part number' input signals (from robot to power source)

Seq. no.	Signal designation	Range	Activity
E113-120	Part number, character 1	ASCII 32 - 254	-
E121-128	Part number, character 2	ASCII 32 - 254	-
E129-136	Part number, character 3	ASCII 32 - 254	-
E137-144	Part number, character 4	ASCII 32 - 254	-
E145-152	Part number, character 5	ASCII 32 - 254	-
E153-160	Part number, character 6	ASCII 32 - 254	-
E161-168	Part number, character 7	ASCII 32 - 254	-
E169-176	Part number, character 8	ASCII 32 - 254	-
E177-184	Part number, character 9	ASCII 32 - 254	-
E185-192	Part number, character 10	ASCII 32 - 254	-
E193-200	Part number, character 11	ASCII 32 - 254	-

Output signals (from power source to robot)

Seq. no.	Signal designation	Range	Activity
A01	Arc stable	-	High
A02	Limit signal (only with RCU 5000 i)	-	High
A03	Process active	-	High
A04	Main current signal	-	High
A05	Torch collision protection	-	High
A06	Power source ready	-	High
A07	Communication ready	-	High
A08	Not in use	-	-
A09 - A16	Error number	0 - 255	-
A17 - A24	Not in use	-	-
A25	Stick control	-	High
A26	Not in use	-	-
A27	Robot access (only with RCU 5000 i)	-	High
A28	Wire available	-	High
A29	Timeout short circuit	-	High

Seq. no.	Signal designation	Range	Activity
A30	Data documentation ready (only with RCU 5000 i)	-	High
A31	Not in use	-	-
A32	Power outside range	-	High
	Welding voltage (actual value)	0 - 65535 (0 - 100 V)	-
A33 - A40	Low byte	-	-
A41 - A48	High byte	-	-
	Welding current (actual value)	0 - 65535 (0 - 1000 A)	-
A49 - A56	Low byte	-	-
A57 - A64	High byte	-	-
A65 - A72	Motor current (actual value)	0 - 255 (0 - 5 A)	-
A73 - A80	Not in use	-	-
	Wire feed speed (actual value)	0 - 65535 (-327,68 - +327,67 0 - vD _{max})	-
A81 - A88	Low byte	-	-
A89 - A96	High byte	-	-
A97	Limit exceed vD	-	High
A98	Lower limit exceed vD	-	High
A99	Limit exceed welding current	-	High
A100	Lower limit exceed welding current	-	High
A101	Limit exceed welding voltage	-	High
A102	Lower limit exceed welding voltage	-	High
A103	Limit exceed main motor	-	High
A104	Limit exceed Push-pull motor	-	High

Additional 'Rob I/O' output signals (from robot to power source)

Seq. no.	Signal designation	Range	Activity
A105	ROB I/O input 1	-	High
A106	ROB I/O input 2	-	High
A107	ROB I/O input 3	-	High
A108	ROB I/O input 4	-	High

Seq. no.	Signal designation	Range	Activity
A109-112	Not in use	-	-

Additional 'part number' output signals (from robot to power source)

Seq. no.	Signal designation	Range	Activity
A113-120	Not in use	-	-
A121-128	Not in use	-	-
A129-136	Not in use	-	-
A137-144	Not in use	-	-
A145-152	Not in use	-	-
A153-160	Not in use	-	-
A161-168	Not in use	-	-
A169-176	Not in use	-	-
A177-184	Not in use	-	-
A185-192	Not in use	-	-
A193-200	Not in use	-	-

Input and output signals for standard manual

Input signals
(from robot to
power source)

Seq. no.	Signal designation	Range	Activity
E01	Welding start	-	High
E02	Robot ready	-	High
E03	Modes bit 0	-	High
E04	Modes bit 1	-	High
E05	Modes bit 2	-	High
E06	Master selection twin	-	High
E07	Not in use	-	-
E08	Not in use	-	-
E09	Gas test	-	High
E10	Wire inching	-	High
E11	Wire retract	-	High
E12	Source error reset	-	High
E13	Touch sensing	-	High
E14	Torch blow out	-	High
E15	Not in use	-	-
E16	Not in use	-	-
E17- E24	Not in use	-	-
E25 - E31	Program number	0 - 127	-
E32	Welding simulation	-	High
	Wire feed speed	0 - 65535 (-327,67 - +327,67 m/min)	-
E33-E40	Low byte	-	-
E41-E48	High byte	-	-
	Welding voltage	0 - 65535 (0 - U_{max})	-
E49-E56	Low byte	-	-
E57-E64	High byte	-	-
E65-E72	Dynamic correction	0 - 255 (-5 - +5 %)	-
E73-E80	Burn-back command value	0 - 255 (-200 - +200 ms)	-

Seq. no.	Signal designation	Range	Activity
	Not in use	-	-
E81 - E88	Low byte	-	-
E89 - E96	High byte	-	-
E97	Not in use	-	-
E98	Not in use	-	-
E99	Pulse or dynamic correction ¹⁾ disable	-	High
E100	Burn-back disable	-	High
E101	Full power range (0 - 30 m)	-	High
E102-104	Not in use	-	-

Additional 'Rob I/O' input signals (from robot to power source)

Seq. no.	Signal designation	Range	Activity
E105	ROB I/O output 1	-	High
E106	ROB I/O output 2	-	High
E107-112	Not in use	-	-

Additional 'part number' input signals (from robot to power source)

Seq. no.	Signal designation	Range	Activity
E113-120	Part number, character 1	ASCII 32 - 254	-
E121-128	Part number, character 2	ASCII 32 - 254	-
E129-136	Part number, character 3	ASCII 32 - 254	-
E137-144	Part number, character 4	ASCII 32 - 254	-
E145-152	Part number, character 5	ASCII 32 - 254	-
E153-160	Part number, character 6	ASCII 32 - 254	-
E161-168	Part number, character 7	ASCII 32 - 254	-
E169-176	Part number, character 8	ASCII 32 - 254	-
E177-184	Part number, character 9	ASCII 32 - 254	-
E185-192	Part number, character 10	ASCII 32 - 254	-
E193-200	Part number, character 11	ASCII 32 - 254	-

**Output signals
(from power
source to robot)**

Seq. no.	Signal designation	Range	Activity
A01	Arc stable	-	High
A02	Limit signal (only with RCU 5000 i)	-	High
A03	Process active	-	High
A04	Main current signal	-	High
A05	Torch collision protection	-	High
A06	Power source ready	-	High
A07	Communication ready	-	High
A08	Not in use	-	-
A09 - A16	Error number	0 - 255	-
A17 - A24	Not in use	-	-
A25	Stick control	-	High
A26	Not in use	-	-
A27	Robot access (only with RCU 5000 i)	-	High
A28	Wire available	-	High
A29	Timeout short circuit	-	High
A30	Data documentation ready (only with RCU 5000 i)	-	High
A31	Not in use	-	-
A32	Power outside range	-	High
	Welding voltage (actual value)	0 - 65535 (0 - 100 V)	-
A33 - A40	Low byte	-	-
A41 - A48	High byte	-	-
	Welding current (actual value)	0 - 65535 (0 - 1000 A)	-
A49 - A56	Low byte	-	-
A57 - A64	High byte	-	-
A65 - A72	Motor current (actual value)	0 - 255 (0 - 5 A)	-
A73 - A80	Not in use	-	-
	Wire feed speed (actual value)	0 - 65535 (-327,68 - +327,67 0 - vD_{max})	-
A81 - A88	Low byte	-	-
A89 - A96	High byte	-	-

Seq. no.	Signal designation	Range	Activity
A97	Limit exceed vD	-	High
A98	Lower limit exceed vD	-	High
A99	Limit exceed welding current	-	High
A100	Lower limit exceed welding current	-	High
A101	Limit exceed welding voltage	-	High
A102	Lower limit exceed welding voltage	-	High
A103	Limit exceed main motor	-	High
A104	Limit exceed Push-pull motor	-	High

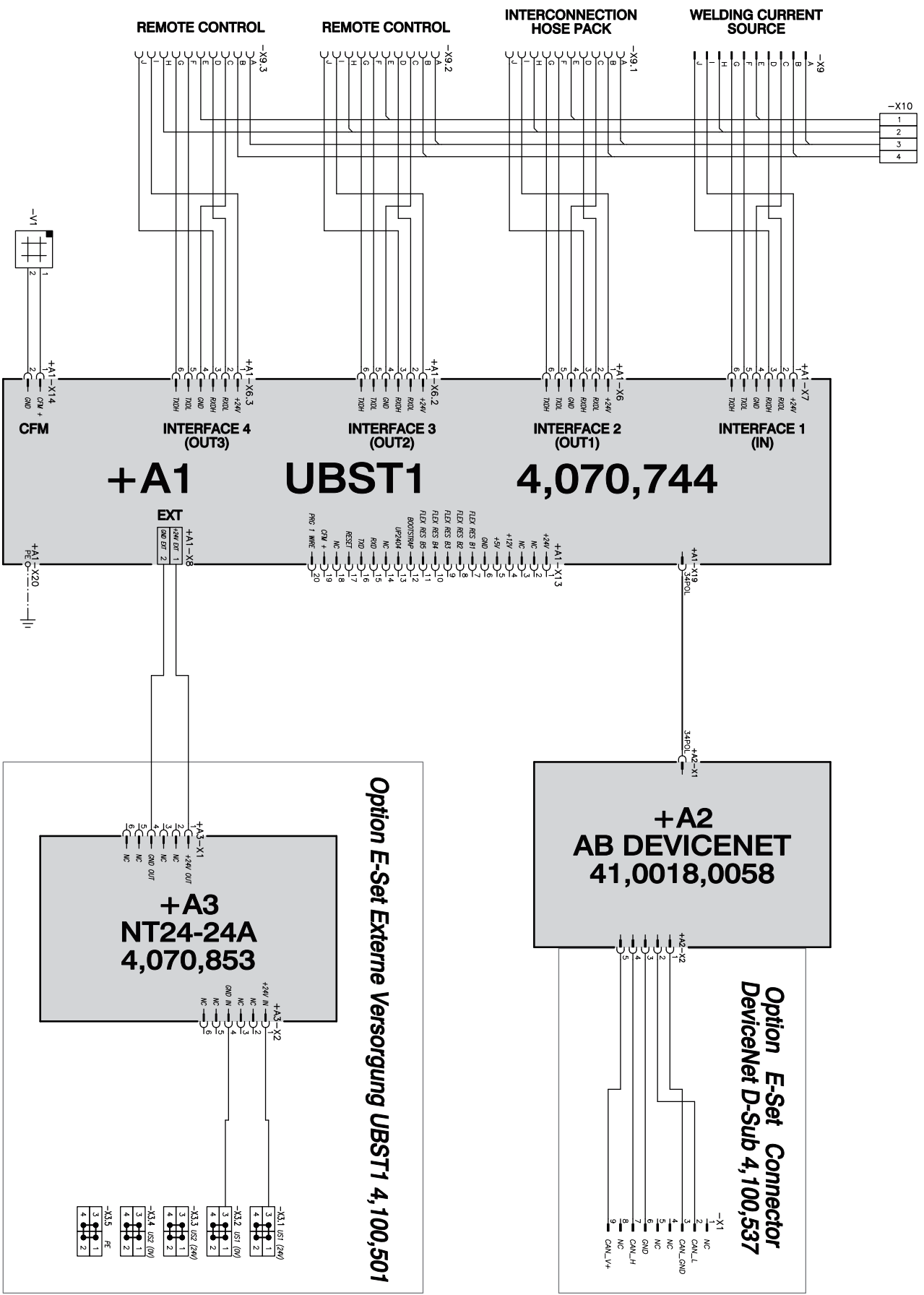
Additional 'Rob I/O' output signals (from robot to power source)

Seq. no.	Signal designation	Range	Activity
A105	ROB I/O input 1	-	High
A106	ROB I/O input 2	-	High
A107	ROB I/O input 3	-	High
A108	ROB I/O input 4	-	High
A109-112	Not in use	-	-

Additional 'part number' output signals (from robot to power source)

Seq. no.	Signal designation	Range	Activity
A113-120	Not in use	-	-
A121-128	Not in use	-	-
A129-136	Not in use	-	-
A137-144	Not in use	-	-
A145-152	Not in use	-	-
A153-160	Not in use	-	-
A161-168	Not in use	-	-
A169-176	Not in use	-	-
A177-184	Not in use	-	-
A185-192	Not in use	-	-
A193-200	Not in use	-	-

Circuit diagram



Sommaire

Généralités.....	73
Sécurité.....	73
Principes fondamentaux.....	73
Champ d'application.....	73
Fonctions DeviceNet.....	73
Conception de l'appareil.....	74
Raccordements avec l'interface.....	74
Exemple d'utilisation.....	74
Raccorder et configurer AB DeviceNet Enterprise.....	75
Sécurité.....	75
Généralités.....	75
Raccords, possibilités de réglage et affichages sur le module de bus DeviceNet Anybus-S..	75
Raccorder l'interface AB DeviceNet Enterprise.....	76
Affectation pour la connexion DeviceNet Enterprise (prise Submin 9 pôles).....	76
Configurer des signaux supplémentaires.....	77
Régler l'ID Mac.....	78
Régler le taux de bauds.....	78
Diagnostic d'erreur, élimination des erreurs sur le circuit imprimé UBST1.....	79
Voyants DEL d'état de service sur circuit imprimé UBST 1.....	79
DEL „+5 V" (1).....	79
DEL „Traffic 1 - 4" (2).....	79
DEL „L1 - L7" (3).....	80
DEL „EXT" (4).....	80
Cavalier „EXT" (5) / Cavalier „INT" (6).....	81
DEL „INT" (7).....	81
DEL „VCC" (8).....	81
Diagnostic d'erreur, élimination des erreurs sur le module de bus DeviceNet Anybus-S.....	82
Voyants DEL sur le module de bus DeviceNet Anybus-S.....	82
Voyant d'état Anybus-S.....	83
Propriétés de la transmission de données et caractéristiques techniques.....	84
Propriétés de la transmission de données.....	84
Dispositif de sécurité.....	84
Caractéristiques techniques AB DeviceNet Enterprise.....	84
Fichier EDS - Electronic Data Sheet.....	84
Description des signaux AB DeviceNet Enterprise.....	85
Généralités.....	85
Modes de service de la source de courant.....	85
Aperçu.....	85
Signaux d'entrée et de sortie pour soudage MIG/MAG Synergic standard/Synergic pulsé et CMT.....	86
Signaux d'entrée (du robot vers la source de courant).....	86
Signaux d'entrée supplémentaires „Rob I/O" (du robot vers la source de courant).....	87
Signaux d'entrée supplémentaires „Numéro de composant" (du robot vers la source de courant).....	88
Signaux de sortie (de la source de courant vers le robot).....	88
Signaux de sortie supplémentaires „Rob I/O" (du robot vers la source de courant).....	89
Signaux de sortie supplémentaires „Numéro de composant" (du robot vers la source de courant).....	90
Signaux d'entrée et de sortie pour TIG.....	91
Signaux d'entrée TIG (du robot vers la source de courant).....	91
Signaux d'entrée supplémentaires „Rob I/O" (du robot vers la source de courant).....	92
Signaux d'entrée supplémentaires „Numéro de composant" (du robot vers la source de courant).....	92
Réglage de la plage d'impulsion TIG.....	93
Signaux de sortie (de la source de courant vers le robot).....	93
Signaux de sortie supplémentaires „Rob I/O" (du robot vers la source de courant).....	94
Signaux de sortie supplémentaires „Numéro de composant" (du robot vers la source de courant).....	94
Signaux d'entrée et de sortie pour CC/CV.....	95
Signaux d'entrée (du robot vers la source de courant).....	95

Signaux d'entrée supplémentaires „Rob I/O“ (du robot vers la source de courant).....	96
Signaux d'entrée supplémentaires „Numéro de composant“ (du robot vers la source de courant).....	96
Signaux de sortie (de la source de courant vers le robot).....	96
Signaux de sortie supplémentaires „Rob I/O“ (du robot vers la source de courant)	98
Signaux de sortie supplémentaires „Numéro de composant“ (du robot vers la source de courant).....	98
Signaux d'entrée et de sortie pour standard manuel.....	99
Signaux d'entrée (du robot vers la source de courant).....	99
Signaux d'entrée supplémentaires „Rob I/O“ (du robot vers la source de courant).....	100
Signaux d'entrée supplémentaires „Numéro de composant“ (du robot vers la source de courant).....	100
Signaux de sortie (de la source de courant vers le robot).....	101
Signaux de sortie supplémentaires „Rob I/O“ (du robot vers la source de courant)	102
Signaux de sortie supplémentaires „Numéro de composant“ (du robot vers la source de courant).....	102
Schéma de connexions.....	103

Généralités

Sécurité



AVERTISSEMENT!

Danger dû à une erreur de manipulation et d'erreur en cours d'opération.

Cela peut entraîner des dommages corporels et matériels graves.

- ▶ Toutes les fonctions et tous les travaux décrits dans le présent document doivent uniquement être exécutés par du personnel techniquement qualifié.
- ▶ Ce document doit être lu et compris dans son intégralité.
- ▶ Lire et comprendre toutes les consignes de sécurité et la documentation utilisateur de cet appareil et de tous les composants périphériques.

Principes fondamentaux

DeviceNet est un système ouvert qui repose sur la base du CAN. DeviceNet définit une couche d'application homogène permettant d'utiliser le protocole CAN dans des applications industrielles.

L'interface „AB DeviceNet Enterprise“ contient tous les composants analogiques et numériques d'une connexion DeviceNet performante. Le module AB est certifié par l'ODVA (Open DeviceNet Vendor Association) et son interopérabilité avec tous les principaux modules DeviceNet a été testée. „AB DeviceNet Enterprise“ développe automatiquement l'ensemble du trafic de bus DeviceNet et décharge ainsi entièrement le processeur principal de l'appareil d'automatisation de l'élaboration du protocole DeviceNet.

Champ d'application

L'interface „AB DeviceNet Enterprise“ est optimisée pour une utilisation dans des appareils d'automatisation performants et est idéale dans les applications de transmission de grandes quantités de données à un débit élevé.

Fonctions DeviceNet

L'interface „AB DeviceNet Enterprise“ supporte des taux de bauds de 125 à 500 ko/s et accomplit toutes les fonctions d'un adaptateur DeviceNet pour la messagerie implicite et explicite.

L'interface DeviceNet bénéficie d'une isolation galvanique intégrale. Fonctions supportées :

- 'Polled I/O'
- 'Bitstrobed I/O'
- 'Change of State'
- 'Cyclic I/O'.

En plus des objets DeviceNet standards, à savoir 'Identity', 'Message Router', 'DeviceNet', 'Assembly', 'Connection' et 'Acknowledge Handler', les objets suivants spécifiques au fabricant sont prédéfinis :

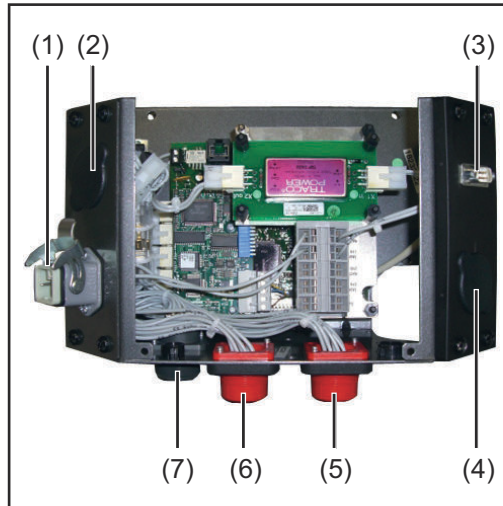
- 'I/O Data Input', 'I/O Data Output'
- 'Diagnostic'
- 'Parameter Input', 'Parameter Output'

D'autres objets spécifiques au fabricant peuvent être ajoutés en fonction des applications. Le DeviceNet-Mac_ID (adresse station) et le taux de bauds peuvent être sélectionnés par commutateur DIP sur la face avant du module ou par le biais du logiciel sur l'interface d'application.

Conception de l'appareil

Le DeviceNet se distingue par un volume de construction peu encombrant et une grande modularité. Le câblage direct des acteurs et des capteurs sans raccordements croisés entre les bornes permet une installation normalisée. Le plan de marquage uniforme facilite l'installation.

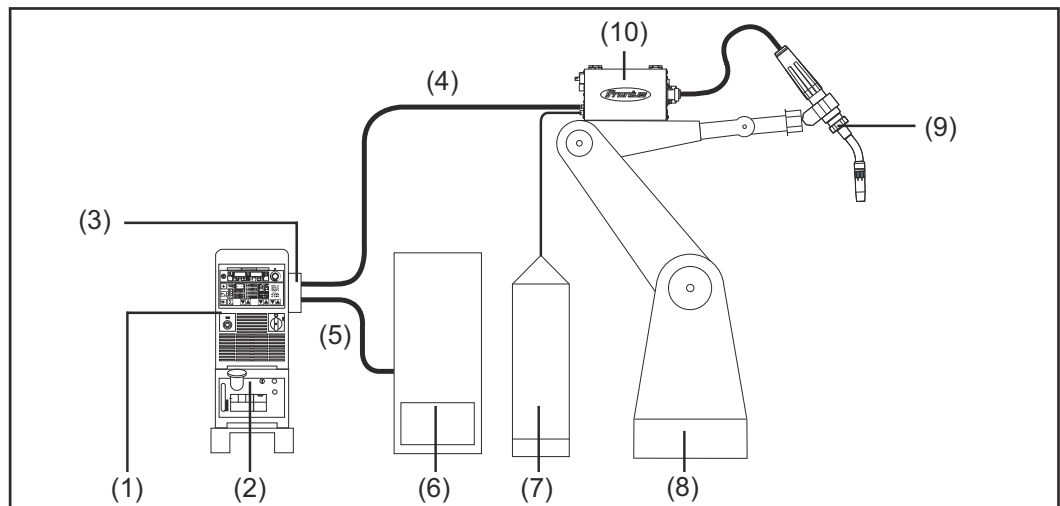
Raccordements avec l'interface



Raccordements avec l'interface

- (1) Option alimentation tension externe
- (2) Fausse prise
- (3) Connecteur DeviceNet Enterprise
La prise Submin 9 pôles sert à la connexion du câble de données DeviceNet Enterprise
- (4) Fausse prise
- (5) Connecteur LocalNet pour le branchement d'autres composants du système.
- (6) Connecteur LocalNet pour le branchement d'autres composants du système.
- (7) Connecteur LocalNet pour le branchement d'autres composants du système.

Exemple d'utilisation



- (1) Source de courant
- (2) Refroidisseur
- (3) AB DeviceNet Enterprise
- (4) Faisceau de liaison
- (5) Câble de données DeviceNet Enterprise
- (6) Commande robot
- (7) Fût de fil de soudage
- (8) Robot
- (9) Torche de soudage
- (10) Dévidoir

Raccorder et configurer AB DeviceNet Enterprise

Sécurité

AVERTISSEMENT!

Danger dû à une erreur de manipulation et d'erreur en cours d'opération.

Cela peut entraîner des dommages corporels et matériels graves.

- ▶ Toutes les fonctions et tous les travaux décrits dans le présent document doivent uniquement être exécutés par du personnel techniquement qualifié.
- ▶ Ce document doit être lu et compris dans son intégralité.
- ▶ Lire et comprendre toutes les consignes de sécurité et la documentation utilisateur de cet appareil et de tous les composants périphériques.

AVERTISSEMENT!

Risque d'électrocution.

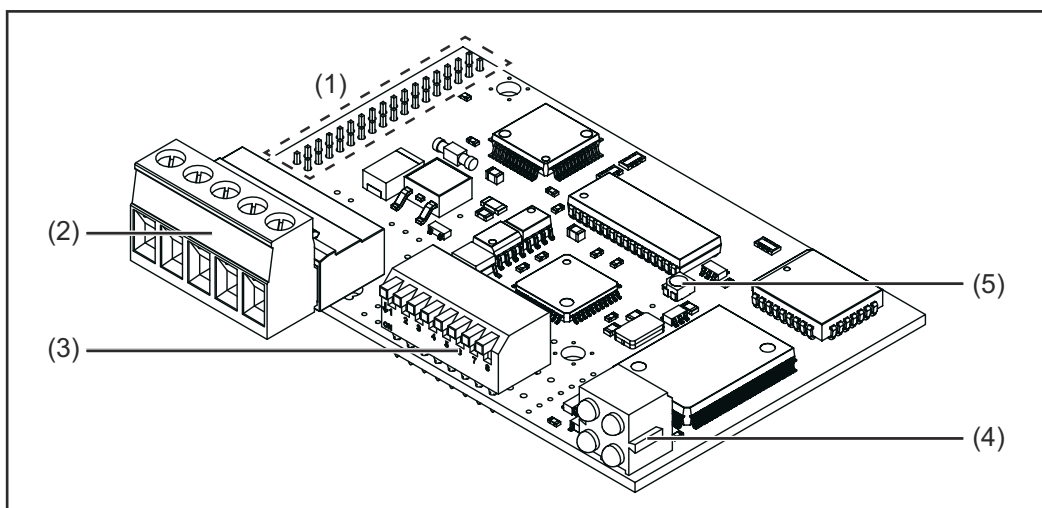
Cela peut entraîner des dommages corporels et matériels graves.

- ▶ Avant d'entamer les travaux, déconnecter tous les appareils et composants concernés et les débrancher du réseau électrique.
- ▶ S'assurer que tous les appareils et composants concernés ne peuvent pas être remis en marche.
- ▶ Après ouverture de l'appareil, s'assurer, à l'aide d'un appareil de mesure approprié, que les composants à charge électrique (condensateurs, par ex.) sont déchargés.

Généralités

Le raccordement et la configuration de l'interface AB DeviceNet Enterprise s'effectuent sur le module de bus DeviceNet Anybus-S.

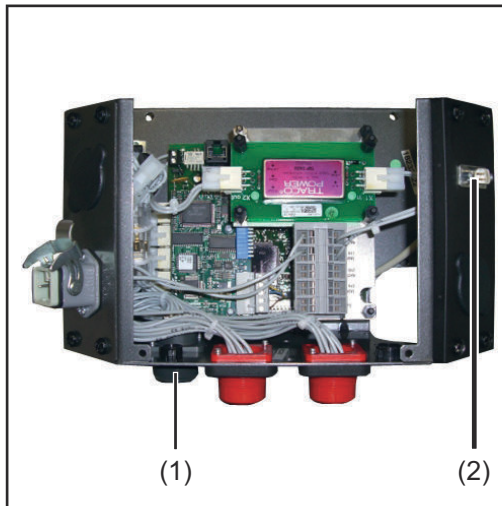
Raccords, possibilités de réglage et affichages sur le module de bus DeviceNet Anybus-S



Module de bus DeviceNet Anybus-S

- (1) Interface vers circuit imprimé UBST 1
- (2) Connecteur DeviceNet Enterprise
- (3) Sélecteur de configuration TCP/IP
- (4) Voyant DEL
- (5) Voyant d'état Anybus-S

Raccorder l'interface AB DeviceNet Enterprise



Raccorder l'interface AB DeviceNet Enterprise

- 1 Raccorder la prise LocalNet du faisceau de câbles intermédiaire au connecteur LocalNet (1)

REMARQUE! Aussi longtemps que l'interface robot est connectée au LocalNet, le mode de service „Mode 2 temps“ reste automatiquement sélectionné (affichage : Mode de service à 2 temps).

Vous trouverez des informations plus détaillées concernant le mode de soudage „Mode 2 temps spécial pour interface robot“ dans le mode d'emploi de la source de courant.

- 2 Raccorder le câble de données DeviceNet Enterprise au connecteur DeviceNet Enterprise (2).

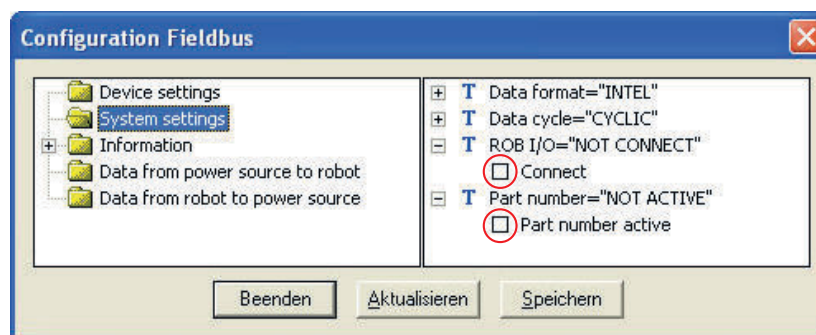
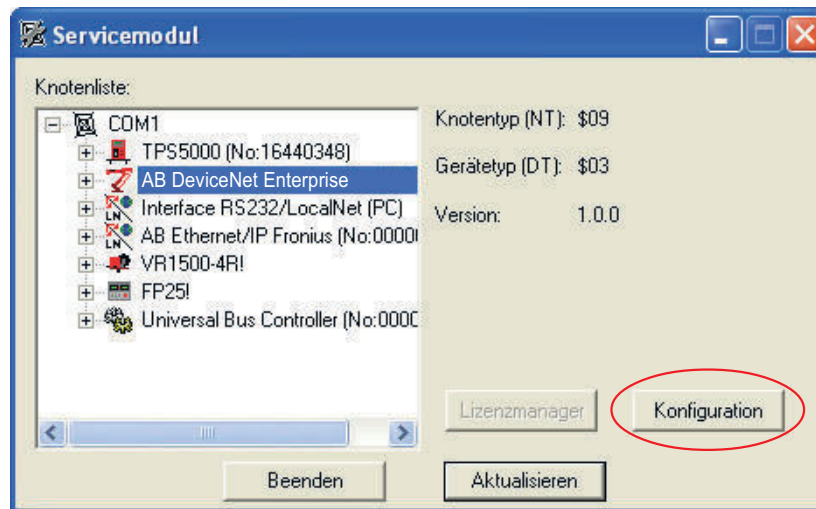
Affectation pour la connexion DeviceNet Enterprise (prise Sub-min 9 pôles)

Broche	Affectation
1	Non utilisé
2	CAN_L
3	CAN_GND
4	Non utilisé
5	Non utilisé
6	GND
7	CAN_H
8	Non utilisé
9	CAN_V+

Configurer des signaux supplémentaires

La configuration des signaux d'entrée et de sortie supplémentaires s'effectue à l'aide du programme Fronius „Module de service“ :

- Start / Programme / Fronius Product Group / Servicemodul
- Sélectionner l'entrée AB DeviceNet Enterprise
- Cliquer sur le bouton Configuration

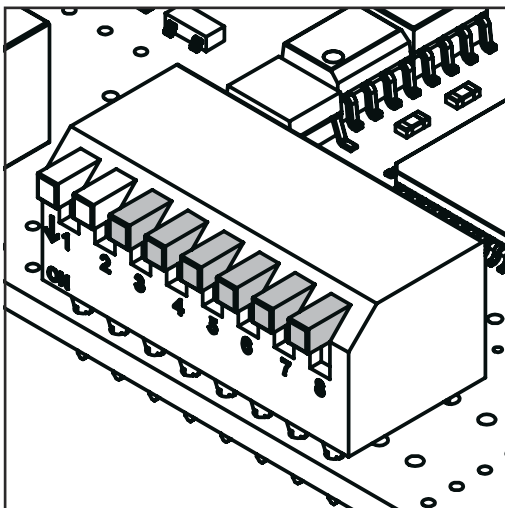


- Sélectionner „System settings“
- Pour les signaux supplémentaires 105 - 112 sous „ROB I/O“, activer la case de contrôle „Connect“
- Pour les signaux supplémentaires 113 - 200 sous „Part number“, activer la case de contrôle „Part number active“

IMPORTANT! Si seuls les signaux supplémentaires 105 - 112 doivent être utilisés sans les signaux 113 - 200, l'option suivante est nécessaire au niveau de l'interface AB Device-Net Enterprise : „Kit d'installation Rob I/O“

Pour en savoir plus sur la configuration, consulter la notice EDS du module de bus DeviceNet Anybus-S.

Régler l'ID Mac



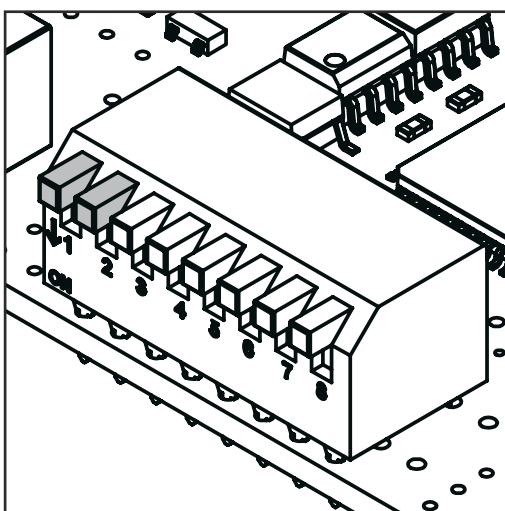
TCP/IP-Konfigurationsschalter

Le réglage de l'ID Mac se fait au niveau du commutateur de configuration TCP/IP à l'aide du commutateur Dip 3 - 8.

sw. = commutateur Dip

Mac ID	sw. 3 (MSB)	sw. 4	sw. 5	sw. 6	sw. 7	sw. 8 (LSB)
0	OFF	OFF	OFF	OFF	OFF	OFF
1	OFF	OFF	OFF	OFF	OFF	ON
2	OFF	OFF	OFF	OFF	ON	OFF
3	OFF	OFF	OFF	OFF	ON	ON
...
62	ON	ON	ON	ON	ON	OFF
63	ON	ON	ON	ON	ON	ON

Régler le taux de bauds



Sélecteur de configuration TCP/IP

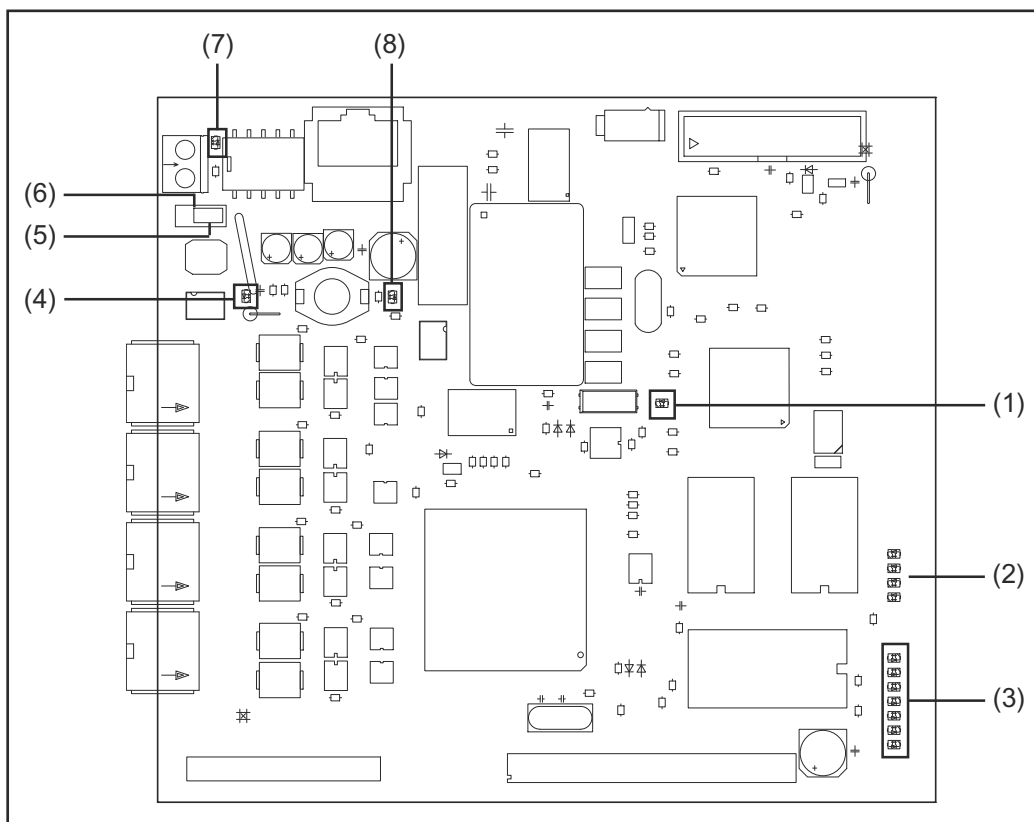
Le réglage du taux de bauds se fait au niveau du commutateur de configuration TCP/IP à l'aide du commutateur Dip 1 - 2.

sw. = commutateur Dip

Débit binaire	sw. 1	sw. 2
125 kBit/s	OFF	OFF
250 kBit/s	OFF	ON
500 kBit/s	ON	OFF
(réservé)	ON	ON

Diagnostic d'erreur, élimination des erreurs sur le circuit imprimé UBST1

Voyants DEL d'état de service sur circuit imprimé UBST 1



- | | | | |
|-----|---------------------|-----|----------------|
| (1) | DEL „+5 V“ | (5) | Cavalier „EXT“ |
| (2) | DEL „Traffic 1 - 4“ | (6) | Cavalier „INT“ |
| (3) | DEL „L1 - L7“ | (7) | DEL „INT“ |
| (4) | DEL „EXT“ | (8) | DEL „VCC“ |

DEL „+5 V“ (1)

La DEL „+5 V“ (1) s'allume lorsque la tension d'alimentation interne ou externe est raccordée. La DEL „+5 V“ indique que le système électronique du circuit imprimé fonctionne correctement.

DEL „Traffic 1 - 4“ (2)

DEL	Affichage	Signification	Remède
Traffic X	Éteint ou allumé	Pas de communication sur le LocalNet Fronius	Vérifier la tension d'alimentation; Contrôler le câblage
Traffic X	Clignote	Communication sur LocalNet Fronius active	-

DEL „L1 - L7“ (3)

DEL	Affichage	Signification	Remède
L1	Éteint / Clignote	Erreur produite dans le module	Voir numéro d'erreur selon tableau / service après-vente
L2	Allumé	Communication sur Local-Net Fronius active	-
L3	Clignote	Ethernet-Stack envoie des données	-
L6	Allumé	Ethernet - Connexion physique établie	-
L7	Cignote	Transmission de données Ethernet active	-

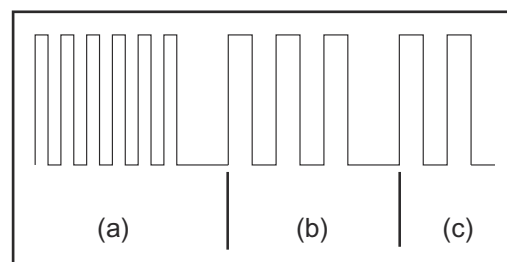
DEL „L1“ allumée :

La description des erreurs et les affichages correspondants à l'écran au niveau de la source de courant sont décrits dans la notice „Interface robot“

(42,0410,0616) :

chapitre „Signaux de sortie vers le robot“, section „Numéro d'erreur UBST“

La DEL „L1“ clignote - L'erreur est signalée par le code de clignotement :



- (a) Clignotement rapide : Démarrage du code d'erreur
- (b) Première impulsion lente : Type d'erreur
- (c) Deuxième impulsion lente : Localisation de l'erreur

Code d'erreur	Explication de l'erreur	Description de l'erreur	Remède
1	1	Taille de cadre Ethernet max. dépassée	Déconnecter et reconnecter l'interface
	2	Type Mailbox incorrect	-
	4	Flux de données UDP trop faible sur le port 15000	-
	5	Flux de données UDP excessif	-
	6	Flux de données UDP trop faible sur le port 15001	-
	7	Port UDP incorrect	-
	8	Erreur lors de l'initialisation Stack	-
	9	Appel de fonction non valide	-

DEL „EXT“ (4)

La DEL „EXT“ (4) s'allume si la tension d'alimentation externe est sélectionnée à l'aide du cavalier „EXT“ (5).

**Cavalier „EXT“
(5) / Cavalier
„INT“ (6)**

Le cavalier „EXT“ (5) et le cavalier „INT“ (6) servent à choisir entre la tension d'alimentation interne et externe. Lors de la livraison, le cavalier se trouve sur „Tension d'alimentation externe“.

DEL „INT“ (7)

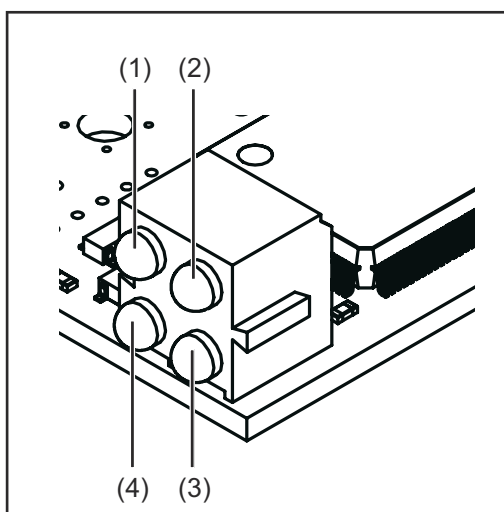
La DEL „INT“ (7) s'allume si la tension d'alimentation interne est sélectionnée à l'aide du cavalier „INT“ (6).

DEL „VCC“ (8)

La DEL „VCC“ (8) s'allume lorsque la tension d'alimentation interne ou externe est raccordée. La DEL „VCC“ indique que la tension d'alimentation + 24 V pour les composants est correcte dans le sens externe du côté LocalNet.

Diagnostic d'erreur, élimination des erreurs sur le module de bus DeviceNet Anybus-S

Voyants DEL sur le module de bus DeviceNet Anybus-S

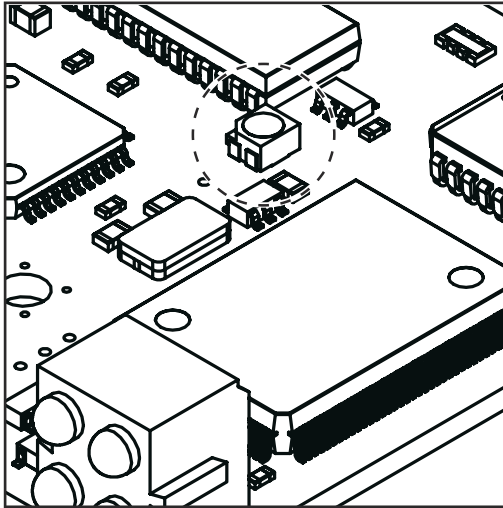


- (1) Réserve
- (2) Statut du réseau
- (3) État du module
- (4) Réserve

Voyants DEL sur le module de bus DeviceNet Anybus-S

DEL	Affichage	Signification
1	-	Réservé pour d'autres applications
2	Éteint	pas d'alimentation en courant / pas en ligne
	S'allume en vert	connexion OK, en ligne
	Clignote en vert	En ligne, pas de connexion
	S'allume en rouge	Problème de connexion critique
	Clignote en rouge	Temps de connexion dépassé
(3)	Éteint	Pas d'alimentation en courant du module de bus DeviceNet Anybus-S
	S'allume en vert	Module de bus DeviceNet Anybus-S prêt à fonctionner
	Clignote en vert	Quantité de données supérieure à la quantité configurée
	S'allume en rouge	Panne importante
	Clignote en rouge	Panne mineure
4	-	Réservé pour d'autres applications

Voyant d'état Anybus-S



Voyant d'état Anybus-S sur le module de bus Ethernet/IP Anybus-S

Le voyant d'état Anybus-S est une DEL placée sur la surface du module de bus DeviceNet Anybus-S.

Les erreurs et états suivants sont indiqués par le voyant d'état Anybus-S :

Voyant d'état allumé en rouge

Erreur Interne ou fonctionnement en mode bootloader

Voyant d'état clignote en rouge, 1 Hz

Erreur dans la mémoire de configuration RAM

Voyant d'état clignote en rouge, 2 Hz

Défaut ASIC ou FLASH

Voyant d'état clignote en rouge, 4 Hz

Défaut de DPRAM

Voyant d'état clignote en vert, 2 Hz

Module de bus non initialisé

Voyant d'état clignote en vert, 1 Hz

Module de bus initialisé, fonctionnement normal

Propriétés de la transmission de données et caractéristiques techniques

Propriétés de la transmission de données	Topologie du réseau	Bus linéaire, fermeture de bus aux deux extrémités (121 Ohm), câbles de dérivation possibles
	Médium	câble blindé torsadé à 2x2 conducteurs, le blindage doit être exécuté
	Nombre max. de participants	64
	Longueur de bus max., selon le taux de bauds réglé	100 m à 500 ko/s 250 m à 250 ko/s 500 m à 125 ko/s
	Connexion bus	Open Style Connector 5-polig
	Modes de service	Bit Strobe, Polling, Cycling, Change of State (COS)
	Bande passante de données de processus	104 Bit (configuration standard)
	Format de données de processus	Intel

Dispositif de sécurité	<p>En cas d'absence de transmission de données, toutes les entrées et sorties sont remises à zéro et la source de courant se trouve à l'état „Stop“. Après la reprise de la transmission de données a lieu la reprise du processus par les signaux suivants :</p> <ul style="list-style-type: none"> - Signal "Robot ready" - Signal „confirmer défaut sources“
-------------------------------	---

Caractéristiques techniques AB DeviceNet Enterprise	Alimentation électrique	24 V DC +/- 10% interne
	Absorption de courant	400 mA typ.
	Emplacement de montage face arrière des sources de courant :	TS 4000 / 5000 TPS 3200 / 4000 / 5000
	Classe de protection	IP23
	Interface de configuration	par module de configuration bus de terrain

Fichier EDS - Electronic Data Sheet	<p>Un fichier EDS est attribué à chaque participant dans un réseau DeviceNet. Le fichier EDS contient toutes les informations concernant les participants. Le fichier EDS est nécessaire pour la configuration du réseau et est disponible sur le site de téléchargement de l'adresse Internet suivante :</p> <p>http://www.anybus.de/products/devicenet/Techn. Dokumentation/Configuration file</p>
--	--

Description des signaux AB DeviceNet Enterprise

Généralités

En fonction du mode de service sélectionné, l'interface AB DeviceNet Enterprise peut transmettre des signaux d'entrée et de sortie très différents.

Modes de service de la source de courant

Mode de service	E05	E04	E03
Soudage MIG/MAG Synergic standard	0	0	0
Soudage MIG/MAG Synergic pulsé	0	0	1
Mode Job	0	1	0
Sélection de paramètres internes	0	1	1
Soudage MIG/MAG manuel standard	1	0	0
CC / CV	1	0	1
Soudage TIG	1	1	0
CMT / Procédé spécial	1	1	1

Aperçu

Le chapitre „Description des signaux AB DeviceNet Enterprise“ se compose des sections suivantes :

- Signaux d'entrée et de sortie pour soudage MIG/MAG Synergic standard/ Synergic pulsé et CMT
- Signaux d'entrée et de sortie pour TIG
- Signaux d'entrée et de sortie pour CC/CV
- Signaux d'entrée et de sortie pour standard manuel

Signaux d'entrée et de sortie pour soudage MIG/MAG Synergic standard/Synergic pulsé et CMT

Signaux d'entrée
(du robot vers la
source de cou-
rant)

N° d'ordre	Description du signal	Plage	Activité
E01	Soudage activé	-	High
E02	Robot prêt	-	High
E03	Modes de service Bit 0	-	High
E04	Modes de service Bit 1	-	High
E05	Modes de service Bit 2	-	High
E06	Identification du maître Twin	-	High
E07	Non utilisé	-	-
E08	Non utilisé	-	-
E09	Gas Test	-	High
E10	Amenée de fil	-	High
E11	Retour de fil	-	High
E12	Valider la panne de source	-	High
E13	Recherche de position	-	High
E14	Soufflage torche	-	High
E15	Non utilisé	-	-
E16	Non utilisé	-	-
E17- E24	Numéro de job	0 - 99	-
E25 - E31	Numéro de programme	0 - 127	-
E32	Simulation du soudage	-	High
Avec RCU 5000i et en mode de service Mode tâche			
E17- E31	Numéro de job	0 - 999	-
E32	Simulation du soudage	-	High
	Valeur de consigne puissance	0 - 65535 (0 - 100 %)	-
E33-E40	Low Byte	-	-
E41-E48	High Byte	-	-
	Correction de la longueur de l'arc électrique, Valeur de consigne	0 - 65535 (-30 - +30 %)	-

N° d'ordre	Description du signal	Plage	Activité
E49-E56	Low Byte	-	-
E57-E64	High Byte	-	-
E65-E72	Correction arc pulsé ou dynamique ¹⁾ , Valeur de consigne	0 - 255 (-5 - +5 %)	-
E73-E80	Valeur de consigne Brûlure retour	0 - 255 (-200 - +200 ms)	-
	Vitesse de soudage	0 - 32767 (0-3276 cm/min)	-
E81 - E88	Non utilisé	-	-
E89 - E96	Non utilisé	-	-
E97	Synchro Puls disable	-	High
E98	SFI disable	-	High
E99	Correction arc pulsé ou dynamique ¹⁾ disable	-	High
E100	Burn back disable	-	High
E101	Pleine puissance (0 - 30 m)	-	High
E102-104	Non utilisé	-	-

1) En fonction du procédé sélectionné et du programme de soudage réglé, différents paramètres sont indiqués :

Procédé	Paramètres
Impulsion	Correction de l'impulsion
Standard	Correction arc dynamique
CMT	Hotstart-time Correction de l'impulsion Cycles d'impulsions Hotstart Correction boost Correction arc dynamique

Signaux d'entrée supplémentaires „Rob I/O“ (du robot vers la source de courant)

N° d'ordre	Description du signal	Plage	Activité
E105	ROB I/O Output 1	-	High
E106	ROB I/O Output 2	-	High
E107-112	Non utilisé	-	-

Signaux d'entrée supplémentaires „Numéro de composant“ (du robot vers la source de courant)

N° d'ordre	Description du signal	Plage	Activité
E113-120	N° de composant, Caractère 1	ASCII 32 - 254	-
E121-128	N° de composant, Caractère 2	ASCII 32 - 254	-
E129-136	N° de composant, Caractère 3	ASCII 32 - 254	-
E137-144	N° de composant, Caractère 4	ASCII 32 - 254	-
E145-152	N° de composant, Caractère 5	ASCII 32 - 254	-
E153-160	N° de composant, Caractère 6	ASCII 32 - 254	-
E161-168	N° de composant, Caractère 7	ASCII 32 - 254	-
E169-176	N° de composant, Caractère 8	ASCII 32 - 254	-
E177-184	N° de composant, Caractère 9	ASCII 32 - 254	-
E185-192	N° de composant, Caractère 10	ASCII 32 - 254	-
E193-200	N° de composant, Caractère 11	ASCII 32 - 254	-

Signaux de sortie (de la source de courant vers le robot)

N° d'ordre	Description du signal	Plage	Activité
A01	Arc électrique stable	-	High
A02	Signal limite (uniquement en relation avec RCU 5000 i)	-	High
A03	Processus actif	-	High
A04	Signal courant principal	-	High
A05	Protection collision torche	-	High
A06	Source de courant prête	-	High
A07	Communication prête	-	High
A08	Non utilisé	-	-
A09 - A16	Numéro d'erreur	0 - 255	-
A17 - A24	Non utilisé	-	-
A25	Contrôle collage	-	High
A26	Non utilisé	-	-
A27	Accès robot (uniquement en relation avec RCU 5000 i)	-	High
A28	Fil disponible	-	High
A29	Durée dépassée court-circuit	-	High
A30	Données documentation prêtes (uniquement avec RCU 5000 i)	-	High
A31	Non utilisé	-	-
A32	Puissance hors plage	-	-
	Tension de soudage (Valeur réelle)	0 - 65535 (0 - 100 V)	-
A33 - A40	Low Byte	-	-

N° d'ordre	Description du signal	Plage	Activité
A41 - A48	High Byte	-	-
	Courant de soudage (Valeur réelle)	0 - 65535 (0 - 1000 A)	-
A49 - A56	Low Byte	-	-
A57 - A64	High Byte	-	-
A65 - A72	Courant moteur (Valeur réelle)	0 - 255 (0 - 5 A)	-
A73 - A80	Non utilisé	-	-
	Vitesse du fil (Valeur réelle)	0 - 65535 (-327,68 - +327,67 0 - vD _{max})	-
A81 - A88	Low Byte	-	-
A89 - A96	High Byte	-	-
A97	Non-respect d'une limite vD	-	High
A98	Limite inférieure dépassée vD	-	High
A99	Non-respect d'une limite Courant de soudage	-	High
A100	Limite inférieure dépassée Courant de soudage	-	High
A101	Non-respect d'une limite Tension de soudage	-	High
A102	Limite inférieure dépassée Tension de soudage	-	High
A103	Non-respect d'une limite Moteur principal	-	High
A104	Non-respect d'une limite Moteur PushPull	-	High

Signaux de sortie supplémentaires „Rob I/O“ (du robot vers la source de courant)

N° d'ordre	Description du signal	Plage	Activité
A105	ROB I/O Input 1	-	High
A106	ROB I/O Input 2	-	High
A107	ROB I/O Input 3	-	High
A108	ROB I/O Input 4	-	High
A109-112	Non utilisé	-	-

Signaux de sortie supplémentaires „Numéro de composant“ (du robot vers la source de courant)

N° d'ordre	Description du signal	Plage	Activité
A113-120	Non utilisé	-	-
A121-128	Non utilisé	-	-
A129-136	Non utilisé	-	-
A137-144	Non utilisé	-	-
A145-152	Non utilisé	-	-
A153-160	Non utilisé	-	-
A161-168	Non utilisé	-	-
A169-176	Non utilisé	-	-
A177-184	Non utilisé	-	-
A185-192	Non utilisé	-	-
A193-200	Non utilisé	-	-

Signaux d'entrée et de sortie pour TIG

Signaux d'entrée
TIG (du robot
vers la source de
courant)

N° d'ordre	Description du signal	Plage	Activité
E01	Soudage activé	-	High
E02	Robot prêt	-	High
E03	Modes de service Bit 0	-	High
E04	Modes de service Bit 1	-	High
E05	Modes de service Bit 2	-	High
E06	Identification du maître Twin	-	High
E07	Non utilisé	-	-
E08	Non utilisé	-	-
E09	Gas Test	-	High
E10	Amenée de fil	-	High
E11	Retour de fil	-	High
E12	Valider la panne de source	-	High
E13	Recherche de position	-	High
E14	KD disable	-	High
E15	Non utilisé	-	-
E16	Non utilisé	-	-
E17- E24	Numéro de job	0 - 99	-
E25	DC/AC	-	High
E26	DC- / DC+	-	High
E27	Formation de calottes	-	High
E28	Impulsions disable	-	High
E29	Sélection plage d'impulsion Bit 0	-	High
E30	Sélection plage d'impulsion Bit 1	-	High
E31	Sélection plage d'impulsion Bit 2	-	High
E32	Simulation du soudage	-	High
	Courant principal (valeur de consigne)	0 - 65535 (0 - I_{max})	-
E33 - E40	Low Byte	-	-
E41 - E48	High Byte	-	-
	Paramètre externe (valeur de consigne)	0 - 65535	-

N° d'ordre	Description du signal	Plage	Activité
E49 - E56	Low Byte	-	-
E57 - E64	High Byte	-	-
E65 - E72	Courant de base (valeur de consigne)	0 - 255 (0 - 100 %)	-
E73 - E80	Duty Cycle (valeur de consigne)	0 - 255 (10 - 90 %)	-
	Vitesse du fil Fd.1 (valeur de consigne)	0 - 65535 (0 - vD_{max})	-
E81 - E88	Low Byte	-	-
E89 - E96	High Byte	-	-
E97 - E98	Non utilisé	-	-
E99	Courant de base disable	-	High
E100	Duty Cycle disable	-	High
E101-104	Non utilisé	-	-

Signaux d'entrée supplémentaires „Rob I/O“ (du robot vers la source de courant)

N° d'ordre	Description du signal	Plage	Activité
E105	ROB I/O Output 1	-	High
E106	ROB I/O Output 2	-	High
E107-112	Non utilisé	-	-

Signaux d'entrée supplémentaires „Numéro de composant“ (du robot vers la source de courant)

N° d'ordre	Description du signal	Plage	Activité
E113-120	N° de composant, Caractère 1	ASCII 32 - 254	-
E121-128	N° de composant, Caractère 2	ASCII 32 - 254	-
E129-136	N° de composant, Caractère 3	ASCII 32 - 254	-
E137-144	N° de composant, Caractère 4	ASCII 32 - 254	-
E145-152	N° de composant, Caractère 5	ASCII 32 - 254	-
E153-160	N° de composant, Caractère 6	ASCII 32 - 254	-
E161-168	N° de composant, Caractère 7	ASCII 32 - 254	-
E169-176	N° de composant, Caractère 8	ASCII 32 - 254	-
E177-184	N° de composant, Caractère 9	ASCII 32 - 254	-
E185-192	N° de composant, Caractère 10	ASCII 32 - 254	-
E193-200	N° de composant, Caractère 11	ASCII 32 - 254	-

**Réglage de la
plage d'impulsi-
on TIG**

Sélection de la plage	E31	E30	E29
Régler la plage d'impulsion au niveau de la source de courant	0	0	0
Plage de réglage impulsion désactivée	0	0	1
0,2 - 2 Hz	0	1	0
2 - 20 Hz	0	1	1
20 - 200 Hz	1	0	0
200 - 2000 Hz	1	0	1

**Signaux de sortie
(de la source
de courant vers
le robot)**

N° d'ordre	Description du signal	Plage	Activité
A01	Arc électrique stable	-	High
A02	Non utilisé	-	-
A03	Processus actif	-	High
A04	Signal courant principal	-	High
A05	Protection collision torche	-	High
A06	Source de courant prête	-	High
A07	Communication prête	-	High
A08	Réserve	-	-
A09 - A16	Numéro d'erreur	0 - 255	-
A17 - A24	Non utilisé	-	-
A25	Non utilisé	-	-
A26	Haute fréquence active	-	High
A27	Non utilisé	-	-
A28	Fil disponible	-	High
A29	Non utilisé	-	-
A30	Non utilisé	-	-
A31	Puls High	-	High
A32	Non utilisé	-	-
	Tension de soudage (valeur réelle)	0 - 65535 (0 - 100 V)	-
A33 - A40	Low Byte	-	-
A41 - A48	High Byte	-	-
	Courant de soudage (valeur réelle)	0 - 65535 (0 - 1000 A)	-
A49 - A56	Low Byte	-	-

N° d'ordre	Description du signal	Plage	Activité
A57 - A64	High Byte	-	-
A65 - A72	Courant moteur (valeur réelle)	0 - 255 (0 - 5 A)	-
A73 - A80	Longueur de l'arc électrique (valeur réelle) (AVC)	0 - 255	-
	Vitesse d'avance du fil (valeur réelle)	0 - 65535 (0 - vD_{max})	
A81 - A88	Low Byte	-	-
A89 - A96	High Byte	-	-
A97 - E104	Non utilisé	-	-

Signaux de sortie supplémentaires „Rob I/O“ (du robot vers la source de courant)

N° d'ordre	Description du signal	Plage	Activité
A105	ROB I/O Input 1	-	High
A106	ROB I/O Input 2	-	High
A107	ROB I/O Input 3	-	High
A108	ROB I/O Input 4	-	High
A109-112	Non utilisé	-	-

Signaux de sortie supplémentaires „Numéro de composant“ (du robot vers la source de courant)

N° d'ordre	Description du signal	Plage	Activité
A113-120	Non utilisé	-	-
A121-128	Non utilisé	-	-
A129-136	Non utilisé	-	-
A137-144	Non utilisé	-	-
A145-152	Non utilisé	-	-
A153-160	Non utilisé	-	-
A161-168	Non utilisé	-	-
A169-176	Non utilisé	-	-
A177-184	Non utilisé	-	-
A185-192	Non utilisé	-	-
A193-200	Non utilisé	-	-

Signaux d'entrée et de sortie pour CC/CV

Signaux d'entrée
(du robot vers la
source de cou-
rant)

N° d'ordre	Description du signal	Plage	Activité
E01	Soudage activé	-	High
E02	Robot prêt	-	High
E03	Modes de service Bit 0	-	High
E04	Modes de service Bit 1	-	High
E05	Modes de service Bit 2	-	High
E06	Identification du maître Twin	-	High
E07	Non utilisé	-	-
E08	Non utilisé	-	-
E09	Gas Test	-	High
E10	Amenée de fil	-	High
E11	Retour de fil	-	High
E12	Valider la panne de source	-	High
E13	Recherche de position	-	High
E14	Soufflage torche	-	High
E15 - E16	Non utilisé	-	-
E17- E24	Numéro de job	0 - 99	-
E25 - E31	Non utilisé	-	-
E32	Simulation du soudage	-	High
	Courant de soudage (valeur de consigne)	0 - 65535 (0 - max.)	-
E33-E40	Low Byte	-	-
E41-E48	High Byte	-	-
	Vitesse du fil	0 - 65535 (-30 - +30 %)	-
E49-E56	Low Byte	-	-
E57-E64	High Byte	-	-
E65-E72	Tension de soudage	0 - 255 (-5 - +5 %)	-
E73-E80	Non utilisé	-	-
E81 - E88	Low Byte	-	-
E89 - E96	High Byte	-	-
E97 - 104	Non utilisé	-	-

Signaux d'entrée supplémentaires „Rob I/O“ (du robot vers la source de courant)

N° d'ordre	Description du signal	Plage	Activité
E105	ROB I/O Output 1	-	High
E106	ROB I/O Output 2	-	High
E107-112	Non utilisé	-	-

Signaux d'entrée supplémentaires „Numéro de composant“ (du robot vers la source de courant)

N° d'ordre	Description du signal	Plage	Activité
E113-120	N° de composant, Caractère 1	ASCII 32 - 254	-
E121-128	N° de composant, Caractère 2	ASCII 32 - 254	-
E129-136	N° de composant, Caractère 3	ASCII 32 - 254	-
E137-144	N° de composant, Caractère 4	ASCII 32 - 254	-
E145-152	N° de composant, Caractère 5	ASCII 32 - 254	-
E153-160	N° de composant, Caractère 6	ASCII 32 - 254	-
E161-168	N° de composant, Caractère 7	ASCII 32 - 254	-
E169-176	N° de composant, Caractère 8	ASCII 32 - 254	-
E177-184	N° de composant, Caractère 9	ASCII 32 - 254	-
E185-192	N° de composant, Caractère 10	ASCII 32 - 254	-
E193-200	N° de composant, Caractère 11	ASCII 32 - 254	-

Signaux de sortie (de la source de courant vers le robot)

N° d'ordre	Description du signal	Plage	Activité
A01	Arc électrique stable	-	High
A02	Signal limite (uniquement en relation avec RCU 5000i)	-	High
A03	Processus actif	-	High
A04	Signal courant principal	-	High
A05	Protection collision torche	-	High
A06	Source de courant prête	-	High
A07	Communication prête	-	High
A08	Non utilisé	-	-
A09 - A16	Numéro d'erreur	0 - 255	-
A17 - A24	Non utilisé	-	-
A25	Contrôle collage	-	High
A26	Non utilisé	-	-
A27	Accès robot (uniquement en relation avec RCU 5000i)	-	High
A28	Fil disponible	-	High
A29	Durée dépassée court-circuit	-	High

N° d'ordre	Description du signal	Plage	Activité
A30	Données documentation prêtes (uniquement avec RCU 5000i)	-	High
A31	Non utilisé	-	-
A32	Puissance hors plage	-	High
	Tension de soudage (valeur réelle)	0 - 65535 (0 - 100 V)	-
A33 - A40	Low Byte	-	-
A41 - A48	High Byte	-	-
	Courant de soudage (valeur réelle)	0 - 65535 (0 - 1000 A)	-
A49 - A56	Low Byte	-	-
A57 - A64	High Byte	-	-
A65 - A72	Courant moteur (valeur réelle)	0 - 255 (0 - 5 A)	-
A73 - A80	Non utilisé	-	-
	Vitesse du fil (valeur réelle)	0 - 65535 (-327,68 - +327,67 0 - vD_{max})	-
A81 - A88	Low Byte	-	-
A89 - A96	High Byte	-	-
A97	Non-respect d'une limite vD	-	High
A98	Limite inférieure dépassée vD	-	High
A99	Non-respect d'une limite Courant de soudage	-	High
A100	Limite inférieure dépassée Courant de soudage	-	High
A101	Non-respect d'une limite Tension de soudage	-	High
A102	Limite inférieure dépassée Tension de soudage	-	High
A103	Non-respect d'une limite Moteur principal	-	High
A104	Non-respect d'une limite Moteur PushPull	-	High

Signaux de sortie supplémentaires „Rob I/O“ (du robot vers la source de courant)

N° d'ordre	Description du signal	Plage	Activité
A105	ROB I/O Input 1	-	High
A106	ROB I/O Input 2	-	High
A107	ROB I/O Input 3	-	High
A108	ROB I/O Input 4	-	High
A109-112	Non utilisé	-	-

Signaux de sortie supplémentaires „Numéro de composant“ (du robot vers la source de courant)

N° d'ordre	Description du signal	Plage	Activité
A113-120	Non utilisé	-	-
A121-128	Non utilisé	-	-
A129-136	Non utilisé	-	-
A137-144	Non utilisé	-	-
A145-152	Non utilisé	-	-
A153-160	Non utilisé	-	-
A161-168	Non utilisé	-	-
A169-176	Non utilisé	-	-
A177-184	Non utilisé	-	-
A185-192	Non utilisé	-	-
A193-200	Non utilisé	-	-

Signaux d'entrée et de sortie pour standard manuel

Signaux d'entrée
(du robot vers la
source de cou-
rant)

N° d'ordre	Description du signal	Plage	Activité
E01	Soudage activé	-	High
E02	Robot prêt	-	High
E03	Modes de service Bit 0	-	High
E04	Modes de service Bit 1	-	High
E05	Modes de service Bit 2	-	High
E06	Identification du maître Twin	-	High
E07	Non utilisé	-	-
E08	Non utilisé	-	-
E09	Gas Test	-	High
E10	Amenée de fil	-	High
E11	Retour de fil	-	High
E12	Valider la panne de source	-	High
E13	Recherche de position	-	High
E14	Soufflage torche	-	High
E15	Non utilisé	-	-
E16	Non utilisé	-	-
E17- E24	Non utilisé	-	-
E25 - E31	Numéro de programme	0 - 127	-
E32	Simulation du soudage	-	High
	Vitesse du fil	0 - 65535 (-327,67 - +327,67 m/min)	-
E33-E40	Low Byte	-	-
E41-E48	High Byte	-	-
	Tension de soudage	0 - 65535 (0 - U_{max})	-
E49-E56	Low Byte	-	-
E57-E64	High Byte	-	-
E65-E72	Correction arc dynamique	0 - 255 (-5 - +5 %)	-
E73-E80	Brûlure retour (valeur de consigne)	0 - 255 (-200 - +200 ms)	-

N° d'ordre	Description du signal	Plage	Activité
	Non utilisé	-	-
E81 - E88	Low Byte	-	-
E89 - E96	High Byte	-	-
E97	Non utilisé	-	-
E98	Non utilisé	-	-
E99	Correction arc pulsé ou dynamique ¹⁾ disable	-	High
E100	Burn back disable	-	High
E101	Pleine puissance (0 - 30 m)	-	High
E102-104	Non utilisé	-	-

Signaux d'entrée supplémentaires „Rob I/O“ (du robot vers la source de courant)

N° d'ordre	Description du signal	Plage	Activité
E105	ROB I/O Output 1	-	High
E106	ROB I/O Output 2	-	High
E107-112	Non utilisé	-	-

Signaux d'entrée supplémentaires „Numéro de composant“ (du robot vers la source de courant)

N° d'ordre	Description du signal	Plage	Activité
E113-120	N° de composant, Caractère 1	ASCII 32 - 254	-
E121-128	N° de composant, Caractère 2	ASCII 32 - 254	-
E129-136	N° de composant, Caractère 3	ASCII 32 - 254	-
E137-144	N° de composant, Caractère 4	ASCII 32 - 254	-
E145-152	N° de composant, Caractère 5	ASCII 32 - 254	-
E153-160	N° de composant, Caractère 6	ASCII 32 - 254	-
E161-168	N° de composant, Caractère 7	ASCII 32 - 254	-
E169-176	N° de composant, Caractère 8	ASCII 32 - 254	-
E177-184	N° de composant, Caractère 9	ASCII 32 - 254	-
E185-192	N° de composant, Caractère 10	ASCII 32 - 254	-
E193-200	N° de composant, Caractère 11	ASCII 32 - 254	-

Signaux de sortie (de la source de courant vers le robot)

N° d'ordre	Description du signal	Plage	Activité
A01	Arc électrique stable	-	High
A02	Signal limite (uniquement en relation avec RCU 5000i)	-	High
A03	Processus actif	-	High
A04	Signal courant principal	-	High
A05	Protection collision torche	-	High
A06	Source de courant prête	-	High
A07	Communication prête	-	High
A08	Non utilisé	-	-
A09 - A16	Numéro d'erreur	0 - 255	-
A17 - A24	Non utilisé	-	-
A25	Contrôle collage	-	High
A26	Non utilisé	-	-
A27	Accès robot (uniquement en relation avec RCU 5000i)	-	High
A28	Fil disponible	-	High
A29	Durée dépassée court-circuit	-	High
A30	Données documentation prêtes (uniquement avec RCU 5000i)	-	High
A31	Non utilisé	-	-
A32	Puissance hors plage	-	High
	Tension de soudage (valeur réelle)	0 - 65535 (0 - 100 V)	-
A33 - A40	Low Byte	-	-
A41 - A48	High Byte	-	-
	Courant de soudage (valeur réelle)	0 - 65535 (0 - 1000 A)	-
A49 - A56	Low Byte	-	-
A57 - A64	High Byte	-	-
A65 - A72	Courant moteur (valeur réelle)	0 - 255 (0 - 5 A)	-
A73 - A80	Non utilisé	-	-
	Vitesse du fil	0 - 65535 (-327,68 - +327,67 0 - vD_{max})	-
A81 - A88	Low Byte	-	-
A89 - A96	High Byte	-	-

N° d'ordre	Description du signal	Plage	Activité
A97	Non-respect d'une limite vD	-	High
A98	Limite inférieure dépassée vD	-	High
A99	Non-respect d'une limite Courant de soudage	-	High
A100	Limite inférieure dépassée Courant de soudage	-	High
A101	Non-respect d'une limite Tension de soudage	-	High
A102	Limite inférieure dépassée Tension de soudage	-	High
A103	Non-respect d'une limite Moteur principal	-	High
A104	Non-respect d'une limite Moteur PushPull	-	High

Signaux de sortie supplémentaires „Rob I/O“ (du robot vers la source de courant)

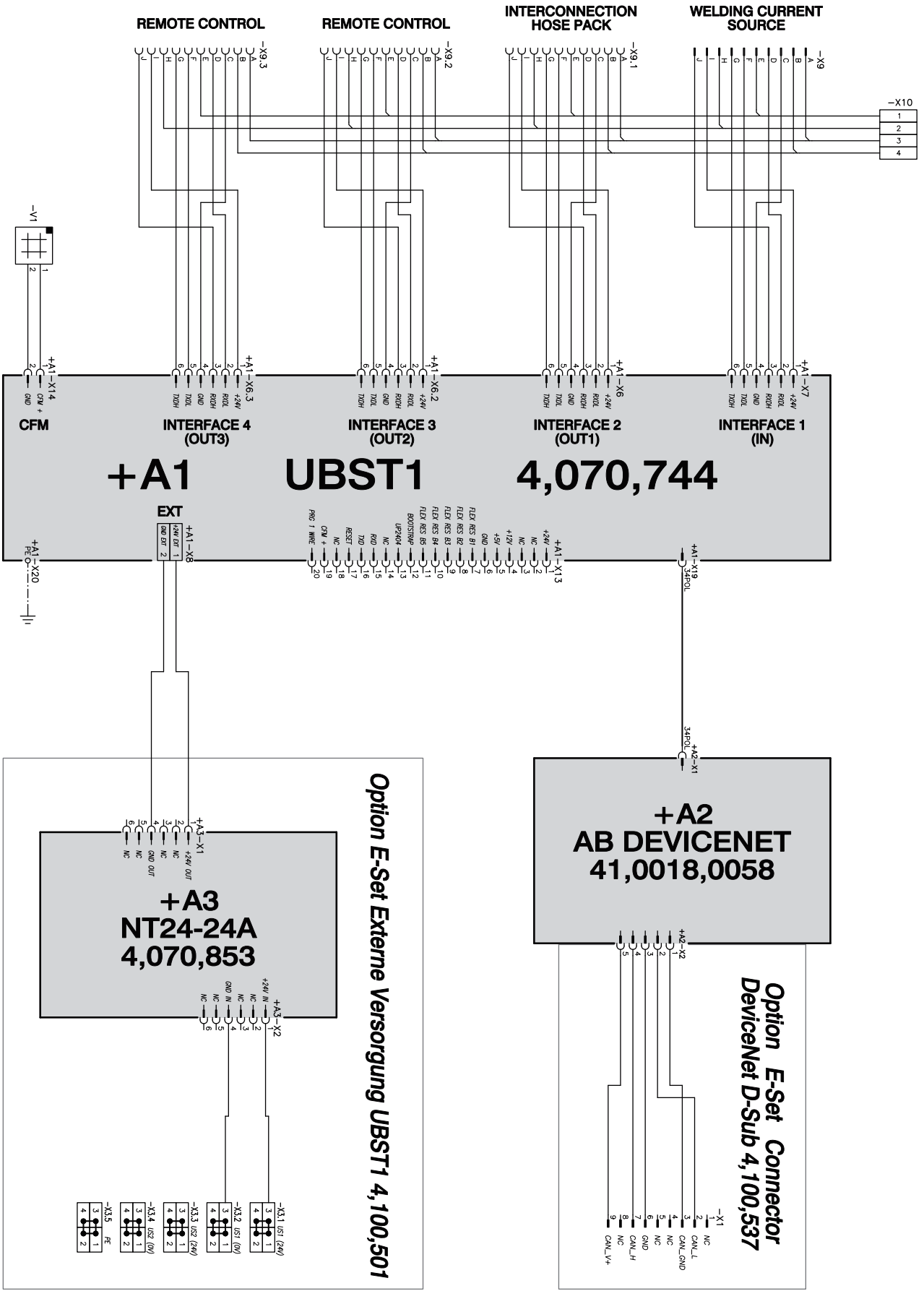
N° d'ordre	Description du signal	Plage	Activité
A105	ROB I/O Input 1	-	High
A106	ROB I/O Input 2	-	High
A107	ROB I/O Input 3	-	High
A108	ROB I/O Input 4	-	High
A109-112	Non utilisé	-	-

Signaux de sortie supplémentaires „Numéro de composant“ (du robot vers la source de courant)

N° d'ordre	Description du signal	Plage	Activité
A113-120	Non utilisé	-	-
A121-128	Non utilisé	-	-
A129-136	Non utilisé	-	-
A137-144	Non utilisé	-	-
A145-152	Non utilisé	-	-
A153-160	Non utilisé	-	-
A161-168	Non utilisé	-	-
A169-176	Non utilisé	-	-
A177-184	Non utilisé	-	-
A185-192	Non utilisé	-	-
A193-200	Non utilisé	-	-

Schéma de connexions

FR





Fronius International GmbH

Froniusstraße 1
4643 Pettenbach
Austria
contact@fronius.com
www.fronius.com

At www.fronius.com/contact you will find the contact details
of all Fronius subsidiaries and Sales & Service Partners.