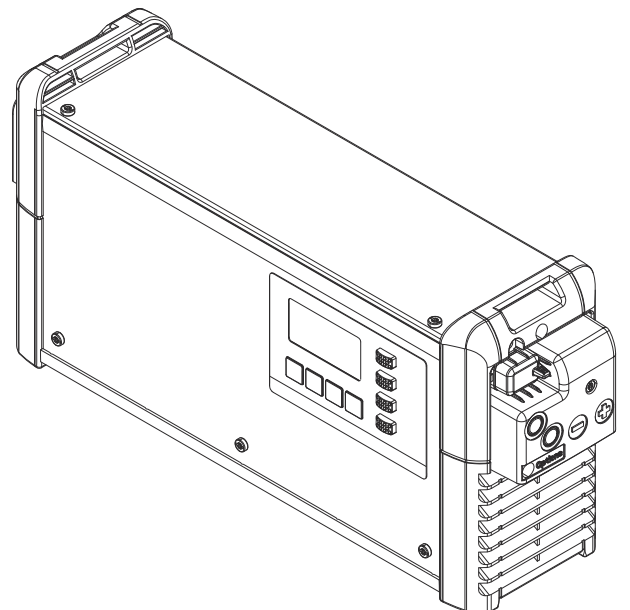


Operating Instructions

Selectiva 4.0

2 - 3 kW



FI | Käyttöohje



42,0426,0357,FI

014-09042024

Sisällysluettelo

Turvallisuusohjeet.....	5
Yleistä.....	5
Turvaohjeiden selitys.....	5
Ympäristöolosuhteet.....	6
Verkkoliitäntä.....	6
Verkko- ja latausvirran aiheuttama vaara.....	6
Happojen, kaasujen ja höyryjen aiheuttama vaara.....	6
Yleisiä ohjeita akun käsittelyyn.....	7
Itsensä ja muiden suojele.....	7
Turvatoimenpiteet normaalikäytössä.....	7
Sähkömagneettisesti yhteensopivien laitteiden luokittelu.....	7
Sähkömagneettiseen yhteensopivuuteen liittyvät toimet.....	8
Tietojen varmistukset.....	8
Huolto.....	8
Korjaus ja kunnossapito.....	8
Toiminnanharjoittajan velvollisuudet.....	8
Turvallisuustekninen tarkastus.....	8
Laitteessa olevat merkinnät.....	9
Hävittäminen.....	9
Tekijänoikeus.....	9
Teholuokat.....	10
Yleistä.....	10
2 kW.....	10
3 kW.....	10
Yleisiä tietoja.....	11
Laitekonsepti.....	11
Määräystenmukainen käyttö.....	11
Toimitussisältö.....	12
Verkkoliitäntä.....	12
Latausjohto.....	13
Verkko-/latausjohtojen oikea asennus.....	13
Laitteessa olevat varoitukset.....	14
Varoitukset laitteen sisätilassa.....	15
Sijoituspaikan valinta ja seinäasennus.....	16
Asennusmääräykset.....	16
Seinä- ja lattiakiinnike.....	17
Käyttöosat ja liitännät.....	20
Käyttöosat ja liitännät.....	20
Pistikeliitäntä – lisävarustepistokkeet 2 kW.....	22
Pistikeliitäntä – lisävarustepistokkeet 3 kW.....	23
Käyttöpaneeli.....	24
Akun lataaminen.....	26
Ensimmäinen käyttöönotto.....	26
Latauksen aloitus.....	27
Lataamisen keskeyttäminen.....	29
Lataamisen lopettaminen.....	30
Näyttö.....	32
Näyttötilojen yleiskatsaus.....	32
Vakiotila.....	33
Vakiotila.....	33
Tilastotila.....	34
Tilastotila.....	34
Historiatila.....	35
Historiatila.....	35
Kokoonpanotila.....	37
Kokoonpanotilan asetusmahdollisuuksien yleiskatsaus.....	37
Siirtyminen kokoonpanotilaan.....	37
Kokoonpanotilasta poistuminen.....	38
USB-tila kokoonpanotilassa.....	40
USB-tila.....	40

Latausasetukset kokoonpanotilassa	42
Latausasetusten yleiskatsaus	42
Elektrolyyttikierto	42
Lämpötilaohjattu lataus	43
Tasauslataus	44
Viive	45
Kalenteri	45
Eryyslataukset	47
Välilatauksen erikoistoiminto	47
DC-yhteys	48
Lisätoiminnot kokoonpanotilassa	50
Lisätoimintojen yleiskatsaus	50
TagID	50
Koskettimien lämpötilanvalvonta	50
Elektrolyyttikierto	51
Gateway Link	51
Cool Bat Guide Easy	51
Lisävarustelaatikko	51
Tilälähdöt	51
Sinisen näytön "sininen LED" asetus	52
Ulkoinen käynnistys ja pysäytys	52
jälkitäytön osoitin	53
Etänäyttö	53
Yleiset asetukset kokoonpanotilassa	54
Yleisten asetusten yleiskatsaus	54
Yksiköt	54
Latauskaapelin asetukset	54
AC-virranrajoitus	55
Koodi	55
USB-aikaväli	55
Nollaa asetukset	56
Asetusten nollaus	56
Käytettävissä olevien lisävarusteiden yleiskatsaus	57
Turvallisuus	57
Elektrolyyttikierto 3 kW	57
Ulkoinen käynnistys ja pysäytys	59
Lämpötilaohjattu lataus	59
Seinä- ja lattiakiinnike	59
LED-nauha	59
Ilmansuodatin	59
Mobiiliarja	59
Koskettimien lämpötilanvalvonta	60
Lisävarustelaatikko	60
Cool Bat Guide Easy	60
Yhdyskäytävä	60
Gateway Link	60
TagID	60
TagID Link	60
Asennuslevy	61
Tilailmoitukset	62
Tilailmoitukset	62
Tekniset tiedot	67
Selectiva 2 kW	67
Selectiva 3 kW	68

Turvallisuusohjeet

Yleistä

Laitte on valmistettu uusimman teknisen tietämyksen ja yleisesti hyväksytyjen turvallisuusteknisten sääntöjen mukaisesti. Laitteen väärä ja epäasianmukainen käyttö voi silti aiheuttaa

- hengen- ja onnettomuusvaaran käyttäjälle tai kolmannelle osapuolelle
- laitevaurioiden ja muiden aineellisten vahinkojen vaaran toiminnanharjoittajalla
- laitteen tehon heikentymisen.

Kaikkien laitteen käyttöönottoon, käyttöön, huoltoon ja kunnossapitoon osallistuvien on

- oltava päteviä tehtävänsä
- luettava käyttöohje kokonaan ja noudatettava sitä.

Säilytä käyttöohjetta aina laitteen käyttöpaikassa. Käyttöohjeen lisäksi on noudatettava voimassa olevia paikallisia tapaturmantorjunta- ja ympäristönsuojelumääräyksiä.

Laitteen turvallisuus- ja varoitusmerkinnät:

- merkit on pidettävä luettavassa kunnossa
- merkkejä ei saa vaurioittaa
- merkkejä ei saa poistaa
- merkkejä ei saa peittää.

Laitteeseen merkittyjen turvallisuus- ja varoitusmerkintöjen paikat on kerrottu laitteen käyttöohjeen kohdassa Yleisiä tietoja.

Turvallisuutta mahdollisesti vaarantavat häiriöt täytyy korjata ennen laitteen kytkemistä päälle.

Kyseessä on oma turvallisuutesi!

Turvaohjeiden selitys



VAROITUS!

Tarkoittaa välittömästi uhkaavaa vaaraa,

- ▶ jonka seurauksena voi olla vakavia vammoja ja kuolema.
-



VAARA!

Tarkoittaa mahdollisesti vaarallista tilannetta,

- ▶ jonka seurauksena voi olla vakavia vammoja ja kuolema.
-



VARO!

Tarkoittaa mahdollisesti vahingollista tilannetta,

- ▶ jonka seurauksena voi olla lieviä vammoja sekä aineellisia vahinkoja.
-

HUOMIO!

Tarkoittaa toiminnan heikentymisen ja laitevaurioiden mahdollisuutta.

Ympäristöolosuhteet

Laitteen käyttö tai varastointi ilmoitetun lämpötila-alueen ulkopuolella on määrätystenvastaista käyttöä. Valmistaja ei ole tällöin vastuussa syntyvistä vaurioista.

Tarkat tiedot sallituista ympäristöolosuhteista on ilmoitettu Tekniset tiedot -luvussa.

Verkkoliitäntä

Suuritehoiset laitteet saattavat virrankulutuksensa kautta vaikuttaa verkon energialaatuun.

Tämä saattaa koskea laitetyyppejä liittyen

- liitäntöjen rajoituksiin, vaatimukseen suurimman sallitun verkkoimpedanssin *) tai
- vaatimukseen oikosulkutehon vähimmäisvaatimuksen *)

osalta.

*) aina avoimen verkon liitännässä
katso Tekniset tiedot

Tällöin toiminnanharjoittajan tai käyttäjän on varmistettava, että laitteen saa kytkeä verkkoon. Tarvittaessa on otettava yhteys energiayhtiöön.

TÄRKEÄÄ! Varmista, että verkkoliitännän maadoitus on luotettava!

Verkko- ja latausvirran aiheuttama vaara

Akkulatureiden käsittelyyn liittyy monenlaisia vaaroja, kuten

- verkko- ja varausvirran aiheuttama sähkövaara
- vahingollisten sähkömagneettisten kenttien vaara (hengenvaarallisia sydämentahdistimien käyttäjille).

Sähköisku voi aiheuttaa kuoleman. Jokainen sähköisku on periaatteessa hengenvaarallinen. Jotta käytön aikana ei syntyisi sähköiskua,

- älä kosketa laitteen sisä- tai ulkopuolella olevia jännitteisiä osia
- älä missään tapauksessa kosketa akun napoja
- älä oikosulje latauskaapelia tai latausliittimiä.

Kaikkien kaapelien ja johtojen on oltava kestäviä, vaurioitumattomia, eristettyjä ja oikean kokoisia. Valtuutetun huoltoliikkeen on heti korjattava löysät liitokset sekä likaiset, vaurioituneet ja väärän kokoiset kaapelit ja johdot.

Happojen, kaasujen ja höyryjen aiheuttama vaara

Akut sisältävät happoja, jotka voivat vaurioittaa ihoa ja silmiä. Lisäksi akkujen latauksessa syntyy kaasuja ja höyryjä, jotka ovat terveydelle haitallisia ja jotka voivat räjähtää tietyissä olosuhteissa.

Akkulaturia saa käyttää vain hyvin tuuletetuissa tiloissa, jotta räjähdysvaarallisia kaasuja ei pääse kerääntymään tilaan. Akkuhuone ei ole räjähdysvaarallinen, mikäli luontainen tai tekninen ilmanvaihto pitää vetypitoisuuden alle 4 prosentissa.

Huolehdi siitä, että latauksen aikana akun ja akkulaturin vähimmäisetäisyys on 0,5 m (19.69 in). Pidä mahdolliset syttymislähteet, tuli ja avoliekki kaukana akusta.

Älä missään tapauksessa irrota akun liitäntää (esim. latausliittimiä) latauksen aikana.

Älä hengitä syntyviä kaasuja ja höyryjä – varmista riittävä ilmanvaihto.

Oikosulun välttämiseksi älä aseta akun päälle mitään työkaluja tai sähköä johtavia metalleja.

Akkuhappoa ei missään tapauksessa saa joutua silmiin, iholle tai vaatteille. Käytä suojalaseja ja sopivia suojavarusteita. Huuhtelee happoroiskeet heti huolellisesti puhtaalla vedellä ja hakeudu tarvittaessa lääkäriin.

Yleisiä ohjeita akun käsittelyyn

- Suojaa akku liialta ja mekaanisilta vaurioilta.
 - Säilytä varattua akkua viileässä tilassa. Akun varaus säilyy parhaiten noin +2 °C:n (35,6 °F) lämpötilassa.
 - Varmista akun valmistajan ohjeiden mukaan tai ainakin viikoittain silmämääräisesti, että akussa on happoa (elektrolyyttiä) maksimitason merkintään saakka.
 - Älä käynnistä laitetta tai sammuta se välittömästi, ja vie akku tarkistettavaksi valtuutettuun huoltoon seuraavissa tapauksissa:
 - jos happotaso on epätasainen tai yksittäisten kennojen vedenkulutus korkea mahdollisen vian takia
 - jos akku lämpenee liikaa, yli 55 °C:seen (131 °F).
-

Itsensä ja muiden suojelu

- Pidä kaikki ihmiset, erityisesti lapset, poissa laitteen luota ja toiminta-alueelta käytön aikana. Jos lähistöllä kuitenkin on ihmisiä,
- kerro heille kaikista vaaroista (terveydelle haitalliset hapot ja kaasut, verkko- ja varausvirran aiheuttama vaara)
 - anna heille käyttöön asianmukaiset suojavarusteet.

Varmista ennen kuin poistut toiminta-alueelta, ettei myöskään poissa ollessasi voi aiheutua henkilövahinkoja tai aineellisia vahinkoja.

Turvatoimenpiteet normaaliikäytössä

Käytä laitetta, jossa on suojajohdin, vain verkossa, jossa on suojajohdin, ja pistorasiassa, jossa on suojajohdinkosketin. Laitteen käyttäminen verkossa, jossa ei ole suojajohdinta, tai pistorasiassa, jossa ei ole suojajohdinkosketintä, luokitellaan vakavaksi varomattomuudeksi. Valmistaja ei ole tällöin vastuussa syntyvistä vaurioista.

Laitetta saa käyttää vain tehokilvessä ilmoitetun suojausluokan mukaisesti.

Vaurioitunutta laitetta ei saa missään tapauksessa ottaa käyttöön.

Tarkistuta sähköalan ammattilaisella säännöllisin väliajoin verkon ja laitteen syöttöjohdon suojajohtimen toimivuus.

Huollata vialliset turvavarusteet ja laitteen osat valtuutetussa huoltoliikkeessä ennen laitteen päällekytkemistä.

Älä ohita suojalaitteita tai kytke niitä pois toiminnasta.

Asennuksen jälkeen verkkopistokkeen luokse täytyy olla vapaa pääsy.

Sähkömagneettisesti yhteensopivien laitteiden luokittelu

- Luokan A laitteet
- on tarkoitettu käytettäväksi vain teollisuusalueilla
 - saattavat muilla alueilla käytettäessä aiheuttaa tehoon ja säteilyyn liittyviä häiriöitä.

Luokan B laitteet

- täyttävät asuin- ja teollisuusalueita koskevat päästövaatimukset, ja tämä koskee myös asuinalueita, joilla energiansyöttö tapahtuu julkisesta pienjänniteverkosta.
-

Sähkömagneettista yhteensopivuutta koskeva laiteluokitus tehdään tehokilven tai teknisten tietojen mukaan.

Sähkömagneettiseen yhteensopivuuteen liittyvät toimet

Erityistapauksissa saattaa standardoitujen päästöraja-arvojen noudattamisesta huolimatta esiintyä vaikutuksia käyttöalueella (esim. sijoituspaikassa olevien vastaanottolaitteiden vuoksi tai sijoituspaikan ollessa radio- tai televisiovastaanottimien läheisyydessä).

Tällöin käyttäjän on ryhdyttävä vaadittaviin toimenpiteisiin häiriön poistamiseksi.

Tietojen varmistukset

Käyttäjä on vastuussa tehdasasetuksista poikkeavien muutosten tallentamisesta. Valmistaja ei ota vastuuta yksilöllisten asetusten tuhoutumisesta.

Huolto

Tarkasta verkkopistoke ja -kaapeli sekä latausjohdot ja -liittimet vaurioiden varalta aina ennen käyttöönottoa.

Jos laitteen kotelon pinnalla on likaa, puhdista se pehmeällä liinalla ja ainoastaan luottomia sisältämättömillä puhdistusaineilla.

Korjaus ja kunnossapito

Korjaus- ja kunnossapitotöitä saa suorittaa vain valtuutettu ammattiliike. Vain alkuperäisten vara- ja kulutusosien käyttö on sallittu (koskee myös standardoituja osia). Muiden osien vaatimustenmukaisuutta ja turvallisuutta ei voida taata.

Kaikenlaiset muutokset ovat sallittuja vain valmistajan luvalla.

Toiminnanharjoittajan velvollisuudet

Toiminnanharjoittaja sitoutuu siihen, että hän antaa laitteen vain sellaisen henkilöiden käyttöön, jotka ovat

- perehtyneet työturvallisuutta ja tapaturmantorjuntaa koskeviin määräyksiin sekä laitteen käyttöön
 - lukeneet ja ymmärtäneet tämän käyttöohjeen ja siitä erityisesti Turvallisuusohjeet-luvun sekä ovat tämän allekirjoituksellaan vahvistaneet
 - saaneet työtulosten vaatimuksia vastaavan koulutuksen.
-

Henkilöstön turvallisuustietoinen työskentely täytyy tarkastaa säännöllisin väliajoin.

Turvallisuustekninen tarkastus

Valmistaja suosittelee, että laitteelle teetetään turvallisuustekninen tarkastus vähintään kerran vuodessa.

- Turvallisuusteknisen tarkastuksen saa suorittaa vain sähköalan ammattilainen
- muutosten jälkeen
 - lisäosien asentamisen tai laitteen rakenteen muuttamisen jälkeen
 - korjaus-, huolto- ja kunnossapitotöiden jälkeen
 - vähintään kerran vuodessa.
-

Turvallisuusteknisessä tarkastuksessa on noudatettava kansallisia ja kansainvälisiä standardeja ja direktiivejä.

Lisätietoja turvallisuusteknisestä tarkastuksesta saat huoltoliikkeestä. Halutessasi saat huoltoliikkeestä myös tarvittavat asiakirjat.

Laitteessa olevat merkinnät

CE-merkinnällä varustetut laitteet täyttävät asianmukaisten direktiivien vaatimukset.

EAC-tarkastusmerkillä merkityt laitteet täyttävät Venäjän, Valko-Venäjän, Kazakstanin, Armenian ja Kirgisian asianmukaisten standardien sisältämät vaatimukset.

Hävittäminen

Käytetyt sähkö- ja elektroniikkalaitteet on kerättävä erikseen EU-direktiivin ja kansallisen lain mukaisesti ja kierrätettävä ympäristöystävällisesti. Käytetyt laitteet on palautettava jälleenmyyjälle tai paikalliseen valtuutettuun keräys- ja hävityspisteeseen. Käytetyn laitteen asianmukainen hävittäminen edistää materiaalien kestävä kierrättämistä. Huomioimatta jättäminen voi aiheuttaa terveys- ja ympäristövaikutuksia.

Pakkausmateriaalit

Erilliskeräys. Tarkasta kunnassasi voimassa olevat määräykset. Litistä pahvilaatikot.

Tekijänoikeus

Tämän käyttöohjeen tekijänoikeus on valmistajalla.

Teksti ja kuvat ovat painoteknisen tason mukaisia. Oikeus muutoksiin pidätetään. Käyttöohjeen sisältö ei oikeuta ostajaa mihinkään vaatimukseen. Otamme mielellämme vastaan parannusehdotuksia ja huomautuksia virheistä.

Teholuokat

Yleistä Teholuokkien kW-tiedot viittaavat koteloversioon eivätkä ole suorassa yhteydessä todelliseen laitteen tehoon.

2 kW Selectiva
2040 / 2050 / 2060 / 2070
4020 / 4035

3 kW Selectiva
2080 / 2100 / 2120
4045 / 4060

Yleisiä tietoja

Laitekonsepti

24 V- ja 48 V -akkujen yksivaihealueella olevissa akkulatureissa hyödynnetään älykästä lataustekniikkaa. Active Inverter Technology -tekniikka yhdessä Ri-latausprosessin kanssa mukautuu akkutarpeisiin ja lataa akkuun vain todella tarvittavan määrän.

Tekniset osat on sijoitettu alan standardien mukaiseen tukevaan koteloon. Kompakti rakenne täyttää kaikki turvallisuusstandardien vaatimukset, vähentää tilantarvetta, suojaa osia ja takaa pitkän käyttöiän.

Graafinen näyttö, integroitu tietojenkoontiyksikkö, uudet liitännät ja lisävarusteet takaavat laitteen olevan valmiina tulevaisuutta varten.

Määräystenmukainen käyttö

Akkulaturilla ladataan alla mainittuja akkuja. Muu käyttö luokitellaan määräystenvastaiseksi käytöksi. Valmistaja ei ole tällöin vastuussa syntyvistä vaurioista. Määräystenmukaiseen käyttöön sisältyy myös

- käyttöohjeen kaikkien ohjeiden noudattaminen
- verkko- ja latauskaapelin säännöllinen tarkistus.



VAARA!

Vaara kuiva-akkujen (ensiöelementtien) ja kertakäyttöisten akkujen lataamisen vuoksi.

Seurauksena voi olla vakavia henkilö- ja aineellisia vahinkoja ulostulevan akun vuoksi.

- Lataa vain seuraavia akkutyyppejä.
-



VAARA!

Soveltumattomien akkujen lataamisen aiheuttama vaara.

Kehittyvät kaasut, syttyminen tai räjähdys voivat aiheuttaa vakavia henkilö- ja aineellisia vahinkoja.

- Liitä akkulatureihin vain akkuja, jotka sopivat tyyppiin, jännitteeseen ja kapasiteetin puolesta akkulatureihin ja jotka vastaavat akkulaturein asetuksia.
-

Akkulaturi on tarkoitettu lyijyhappoakkujen, NiCd-akkujen ja Li-Ion-akkujen lataamiseen.

- Pb-WET-akut (PzS, GiS, ...):
Tuulettuvat lyijyhappoakut, joissa on nestemäinen elektrolyytti.
- Pb-GEL-akut (PzV, GiV, ...):
Venttiilisäätöiset, suljetut lyijyhappoakut (VRLA), joissa on kiinteä elektrolyytti (geeli tai kuitumatto).
- NiCd-akut:
Tuulettuvat tai suljetut NiCd-akut, joissa on nestemäinen elektrolyytti.
- Pb-CSM-WET-akut (Copper Strained Metal):
Tuulettuvat lyijyhappo-CSM-akut, joissa on nestemäinen elektrolyytti.
- Lead Crystal -akut:
Lyijykristalliakut, joiden tyyppi on EVFJ / CNFJ.
- PzQ-akut:
Käyttösovelluksiin, joissa on suuri kuorma.

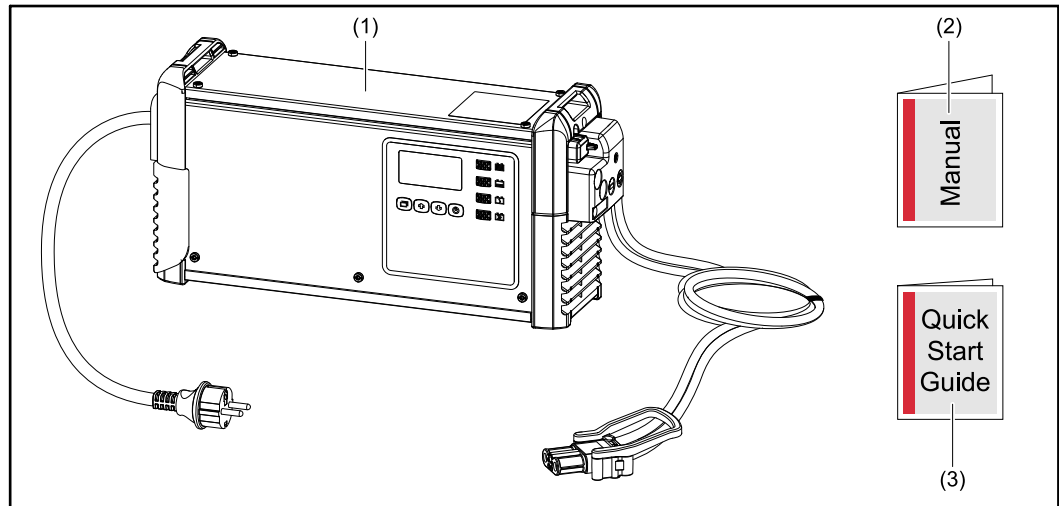
Li-Ion-lataamiseen saa käyttää vain sertifioituja, luonnostaan vaarattomia akkuja. Li-Ion-akkujen lataamiseen on käytettävä asiakkaan ominaiskäyrää, joka on ni-

menomaisesti määritetty kyseiselle akulle. Akkulaturiin ei ole esiasennettu Li-Ion-akkujen tavanomaista latausmenettelyä.

- Li-Ion-akut:
LFP, LTO, NMC, NCA, NCO, LMO, LCO.

Laitteen moitteeton toiminta riippuu asianmukaisesta käsittelystä. Laitetta ei saa missään tapauksessa vetää johdosta käytön aikana.

Toimitussisältö



- (1) Akkulaturi
- (2) Käyttöohje
- (3) Pikaohje

Verkkoliitäntä

VAARA!

Sähkövirran aiheuttama vaara.

Vakavien vammojen ja kuoleman vaara.

- ▶ Irrota kaikki asianmukaiset laitteet ja komponentit sähköverkosta ennen töiden aloittamista.
- ▶ Varmista kaikki asianmukaiset laitteet ja komponentit päällekytkemisen estämiseksi.

VAARA!

Vaara virheellisen käytön ja virheellisesti tehtyjen töiden vuoksi.

Vaara voi aiheuttaa vakavia henkilö- ja aineellisia vahinkoja.

- ▶ Ainostaan koulutettu henkilöstö saa suorittaa kaikkia tässä asiakirjassa kuvattuja töitä ja toimintoja.
- ▶ Lue ja ymmärrä tämä asiakirja.
- ▶ Lue ja ymmärrä kaikki järjestelmäkomponenttien käyttöohjeet, erityisesti turvallisuusohjeet.

 **VAARA!**

Vaara virheellisen tai riittämättömän virransyötön vuoksi.

Vaara voi aiheuttaa vakavia henkilö- ja aineellisia vahinkoja.

- ▶ Virransyötön vaatimukset täytyy täyttää Tekniset tiedot -luvun mukaan.
-

Latausjohto

 **VAARA!**

Latauspistokkeen epäasianmukaisesta irrottamisesta aiheutuvan kipinöiden lentämisen aiheuttama vaara.

Seurauksena voi olla vakavia henkilö- ja aineellisia vahinkoja. Tällöin syntyvät kipinät voivat sytyttää latauksen aikana muodostuvat kaasut ja aiheuttaa tulipalon tai räjähdysen.

- ▶ Lopeta lataus akkulaturin kautta ja kelaata latausjohdot niiden jäähtyttyä tai laita ne kaapelidikkeseen, jos sellainen on saatavilla.
-

Verkko-/latausjohtojen oikea asennus

 **VAARA!**

Lojuvien latausjohtojen aiheuttama vaara.

Seurauksena voi olla vakavia henkilö- ja aineellisia vahinkoja. Henkilöt voivat takertua tai kompastua vapaasti lojuviin kaapeleihin.

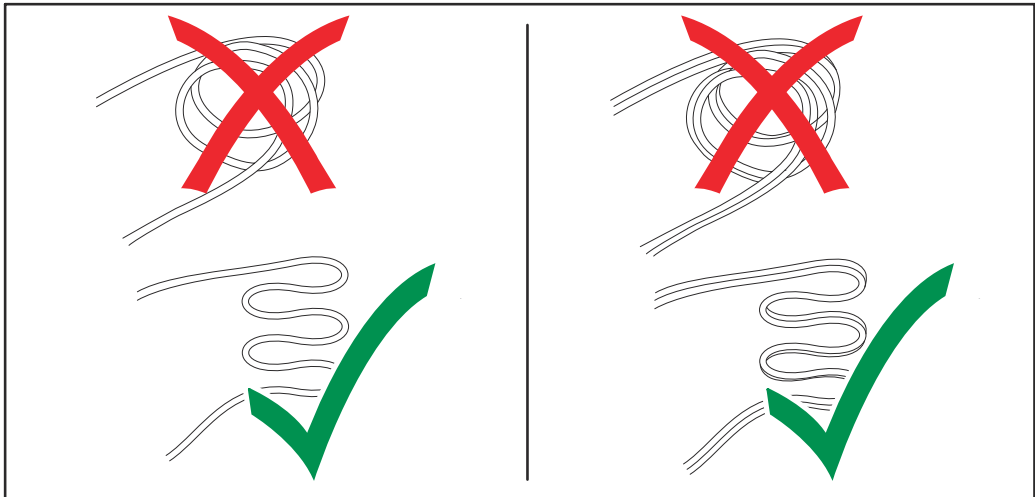
- ▶ Asettele latausjohto siten, ettei siihen voi kompastua tai takertua.
-

 **VARO!**

Ylikuumentumisen aiheuttama vaara väärin asennettujen verkko-/latausjohtojen vuoksi.

Verkko-/latausjohtojen vaurioitumisen vaara.

- ▶ Vain sähköalan ammattilainen saa vaihtaa verkko-/latausjohdon.
 - ▶ Älä aseta verkko-/latausjohtoa kiepille.
 - ▶ Älä peitä verkko-/latausjohtoa.
 - ▶ Latausjohdot, jotka ovat yli 5 m (16 ft. 4.85 in.). Aseta pituus erikseen (ei ryhmitystä).
 - ▶ Latausjohdot, jotka ovat yli 5 m (16 ft. 4.85 in.). Korkeammat pintalämpötilat mahdollisia (varo kuumia pintoja).
 - ▶ Seuraavissa tapauksissa täytyy kiinnittää erityistä huomiota siihen, ettei latausjohtojen pintalämpötila ole yli 80 °C (176 °F):
 - ympäristön lämpötila on vähintään 30 °C (86 °F)
 - latausjohdon poikkipinta on vähintään 95 mm²
 - latausjohdon pituus on vähintään 5 m (16 ft. 4.85 in.).
-



Laitteessa olevat varoitukset

Akkulaturi on varustettu turvallisuuskuvakkeilla. Turvallisuuskuvakkeita ei saa poistaa eikä peittää.

WARNING - WARNING - ATTENTION
ADVERTENCIA - AVVISO

Ladevorgang immer stoppen bevor das Ladekabel abgezogen wird!
 Explosive Gase. Flammen und Funken vermeiden.
 Während des Ladens für ausreichend Frischluft-Zufuhr sorgen!

Always stop charging before you disconnect the charging cable!
 Explosive gases. Prevent flames and sparks.
 Provide adequate ventilation during charge!

Toujours arrêter la charge avant de déconnecter le câble de charge!
 Gaz explosifs. Éviter les flammes et les étincelles.
 Prévoir une ventilation adaptée pendant la charge!

¡Detener siempre la carga antes de desconectar el cable de carga!
 Gases explosivos. Evitar flamas y chispas.
 ¡Mantener una ventilación adecuada durante la carga!

Interrompere sempre la carica prima di scollegare il cavo di carica!
 Gas esplosivi. Evitare fiamme libere e scintille.
 Predisporre una ventilazione adeguata durante la carica!

42,0409,0419

Fronius
 www.fronius.com

xxxxxxx
 Selectiva x.0 xxxx xkW

CE
 Part No.: 4,010,xxx
 Ser. No.: xxxxxxxx

OVC II	U _{AC} nom.	1~ NPE 230V 50/60Hz
	I _{AC} max.	xxA
IP21	P _{AC} max.	xxxxW
	U _{DC} nom.	xxV
	I _{DC} max.	xxA
Protective class I		

Fronius International GmbH
 Froniusstraße 1
 4643 Pettenbach
 Austria



Älä hävitä laitetta kotitalousjätteen mukana, vaan noudata hävittämistä koskevia turvallisuusohjeita.



Pidä mahdolliset syttymislähteet, tuli, kipinät ja avoliekki kaukana akusta.



Räjähdysvaara! Akkuun muodostuu latauksen aikana räjähdyskaasua.



Akkuhappo on syövyttävää, eikä sitä saa joutua silmiin, iholle tai vaatteille.



Huolehdi riittävästä ilmanvaihdosta latauksen aikana.



Lue käyttöohje huolellisesti, ennen kuin käytät toimintoja.

Varoitukset laitteen sisätilassa



VAARA!

Sähköiskun vaara.

Vakavien vammojen ja kuoleman vaara.

- ▶ Vain koulutettu huoltoteknikko saa avata kotelon.
- ▶ Ennen kuin laitetta käsitellään kotelo avattuna, laite täytyy irrottaa sähköverkosta. Asianmukaisella mittauslaitteella täytyy varmistaa, että sähkövarauksiset osat (esim. kondensaattorit) ovat kokonaan purkautuneet.
- ▶ Varmista selkeällä, hyvin luettavissa olevalla varoituskilvellä, että laite pysyy sähköverkosta irrotettuna kaikkien töiden päättymiseen asti.

Laitteen sisätila:

2 kW

XXXX

U_{DC} nom. xxV
Part No.: 4,010,xxx
Ser. No.: xxxxxxxx

1 Display
2 Battery CR2032

WARNING Hazardous Voltage

Kondensator Entladezeit < 2 min.
Capacitor discharge time < 2 min.
Décharge de condensateur < 2 min.
Condensador tiempo de descarga < 2 min.
Condensatore tempo di scaricamento < 2 min.

3 kW

XXXX

U_{DC} nom. xxV
Part No.: 4,010,xxx
Ser. No.: xxxxxxxx

1 Display
2 Battery CR2032

WARNING Hazardous Voltage

Kondensator Entladezeit < 2 min.
Capacitor discharge time < 2 min.
Décharge de condensateur < 2 min.
Condensador tiempo de descarga < 2 min.
Condensatore tempo di scaricamento < 2 min.

Sijoituspaikan valinta ja seinäasennus

Asennusmääräykset

VAARA!

Kaatuvien ja putoavien laitteiden aiheuttama vaara.

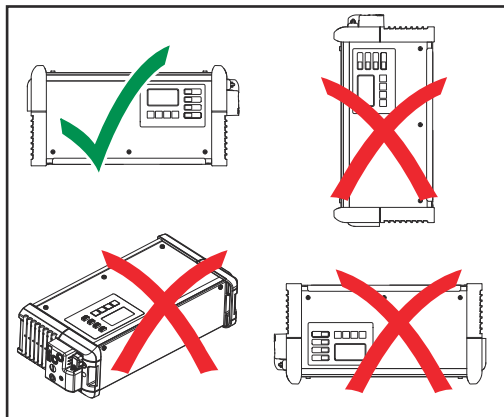
Seurauksena voi olla vakavia henkilö- ja aineellisia vahinkoja.

- ▶ Kaikki järjestelmäkomponentit täytyy asentaa siten, että ne pysyvät vakaasti paikoillaan.
- ▶ Kun käytetään lattia- tai asennuskiinnikettä, kaikkien kiinnikkeiden tiukkuus täytyy varmistaa.

Laite on tarkastettu suojausluokan IP21 mukaan:

- suojaus kiinteiden vieraiden esineiden tunkeutumista vastaan; suojattu halkaisijaltaan yli 12,5 mm:n (.49 in.) kokoisilta vierailta esineiltä
- suojaus pystysuoraan tippuvalta vedeltä.

Laitteen asennus ja käyttäminen on mahdollista suojausluokan IP21 mukaan kuivissa, suljetuissa tiloissa. Vältettävä kosteuden vaikutusta.



Laitetta saa käyttää vain vaakasuorassa.

Jäähdytysilma

Laite täytyy asettaa siten, että jäähdytysilma pääsee virtaamaan esteettömästi kotelossa olevien jäähdytysaukkojen kautta. Ilmanotto- ja poistoaukkoihin täytyy olla aina vähintään 20 cm:n (7.87 in.) etäisyys. Ympäristön ilmassa ei saa olla

- liian suurta pölypitoisuutta
- sähköä johtavia hiukkasia (nokea tai metallilastuja)
- lämmönlähteitä
- akkuhappohöyryjä.

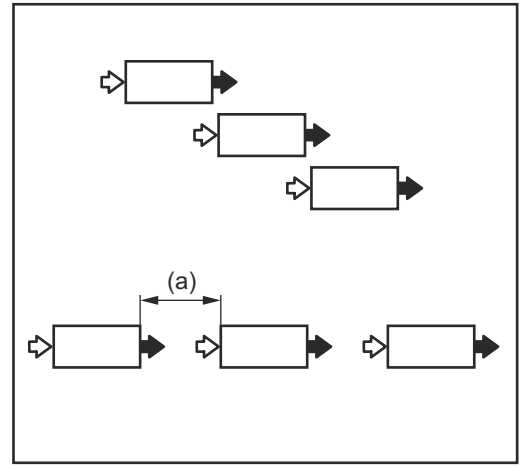
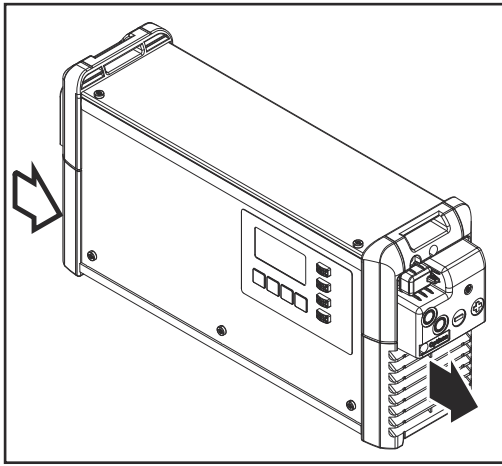
Jäähdytysilma virtaa sisään ja ulos seuraavissa kuvissa esitettyjen nuolien suuntaisesti.

VARO!

Vaara osittain tai kokonaan peitettyjen ilmanotto- ja poistoaukkojen vuoksi.

Vaara voi aiheuttaa aineellisia vahinkoja.

- ▶ Jos laitteita on peräkkäin useita, ne pitää asettaa eri linjaan.



Jos laitteet ovat peräkkäin samassa linjassa, täytyy niiden välille jättää seuraavat etäisyydet:

a) vähimmäisetäisyys 20 cm (7.87 in.).

Seinä- ja lattia- kiinnike

VAARA!

Vaara virheellisesti tehtyjen töiden ja putoavien laitteiden vuoksi.

Seurauksena voi olla vakavia henkilö- ja aineellisia vahinkoja.

► Ainoastaan koulutettu henkilöstö saa tehdä tämän asennuksen.

Eri alustoilla täytyy käyttää erilaisia kiinnitystulppia ja ruuveja. Siksi kiinnitystulpat ja ruuvit eivät sisälly toimitukseen. Asentaja on itse vastuussa sopivien kiinnitystulppien ja ruuvien valinnasta.

VAARA!

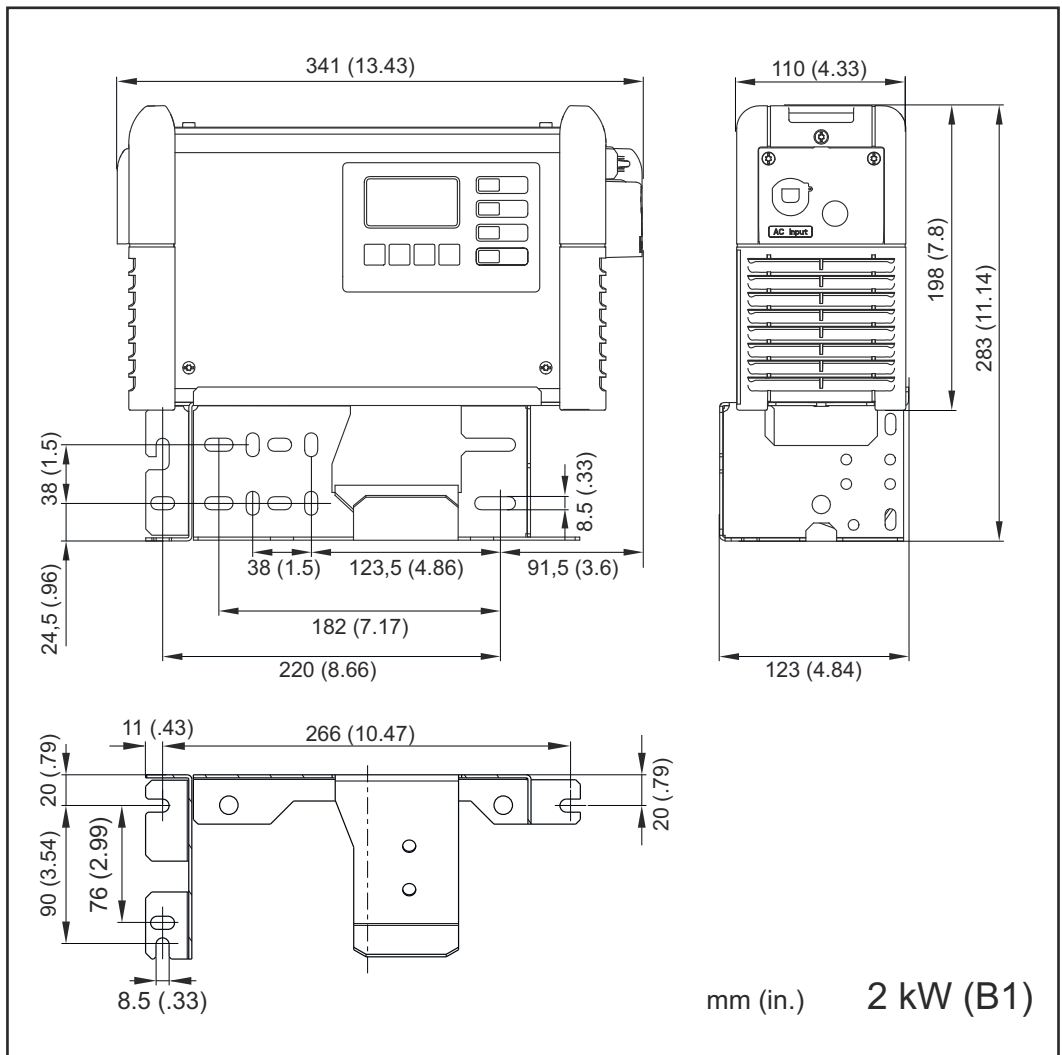
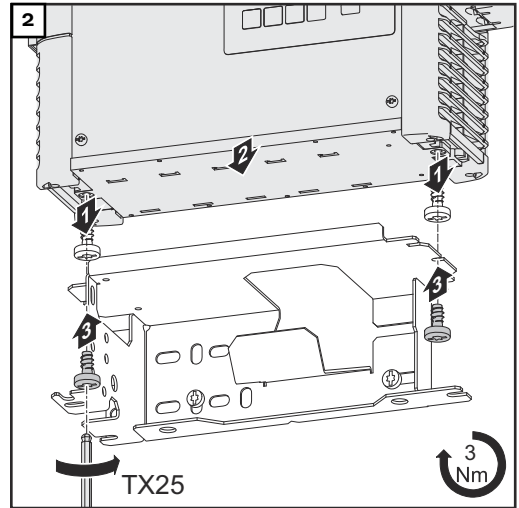
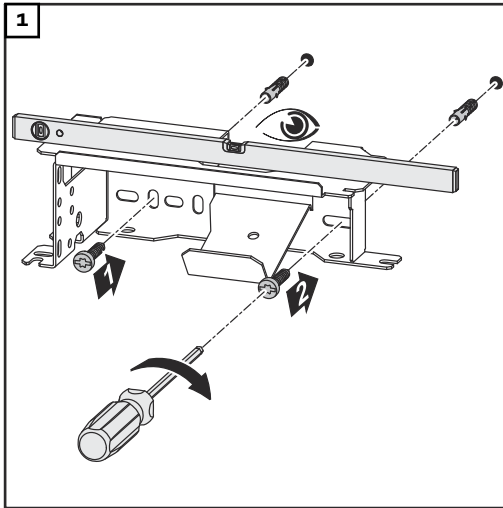
Kaatumien ja putoavien esineiden aiheuttama vaara.

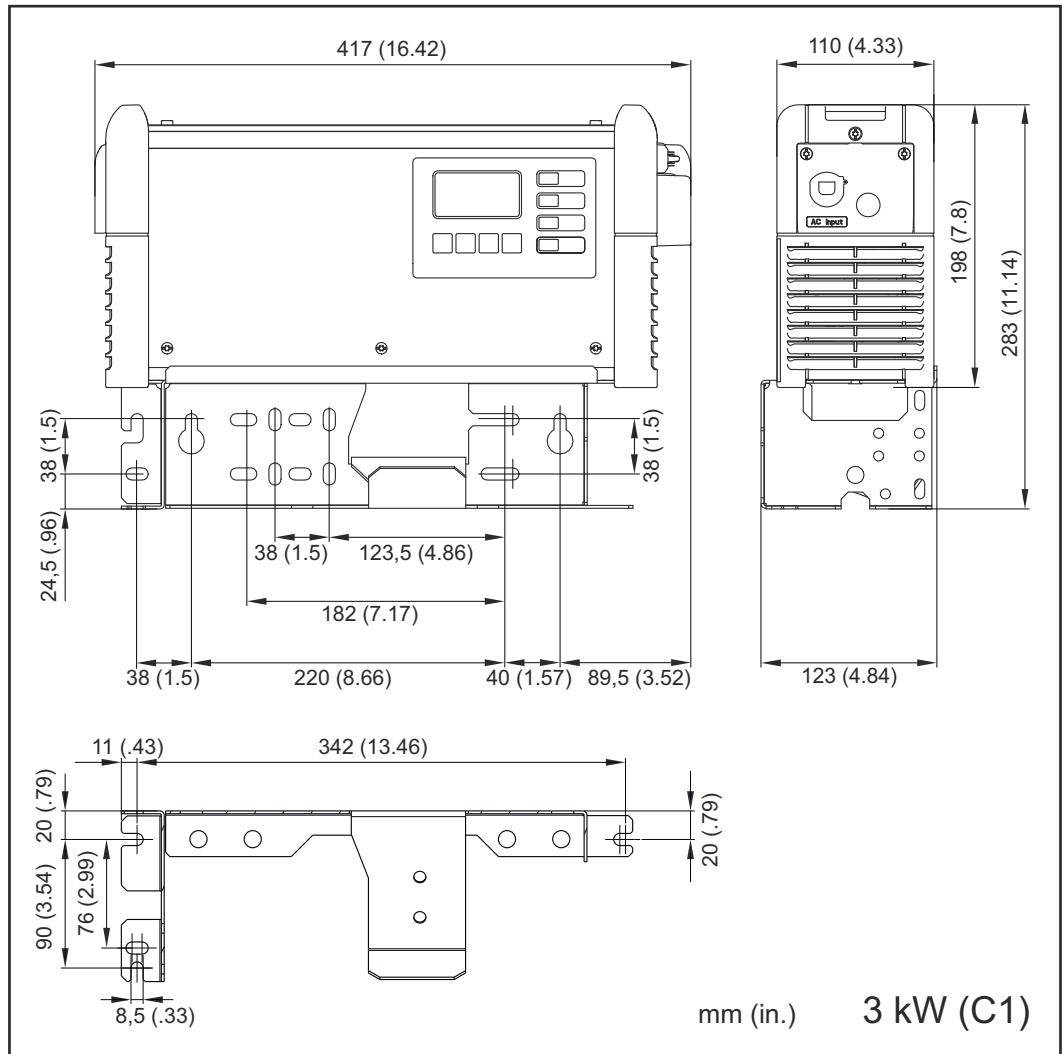
Seurauksena voi olla vakavia henkilö- ja aineellisia vahinkoja.

- Käytä tätä asennuskiinnikettä vain valmistajan hyväksymän akkulaturin kanssa.
- Asenna laite vaakasuoraan.
- Seinäasennuksessa seinän kantokyvyn on oltava riittävä.

Asennuskiinnikkeen paino:

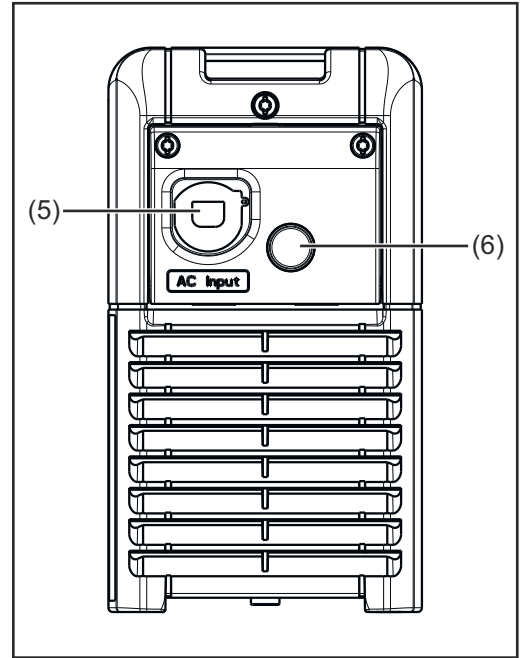
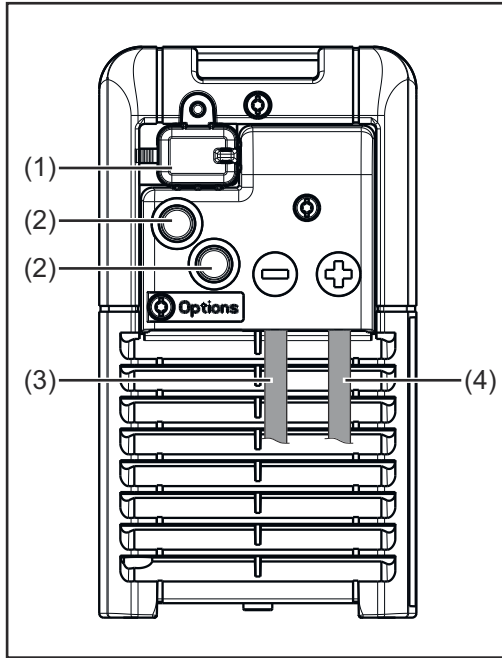
2 kW (B1)	1,10 kg (2.43 lb.)
3 kW (C1)	1,35 kg (2.98 lb.)





Käyttöosat ja liitännät

Käyttöosat ja liitännät



Nro	Toiminto
-----	----------

(1)	USB-liitäntä
-----	---------------------

	USB-liitäntä tukee laitteen päivitystä ja latausparametrien merkintää loikiin USB-tikun avulla latauksen aikana.
--	--

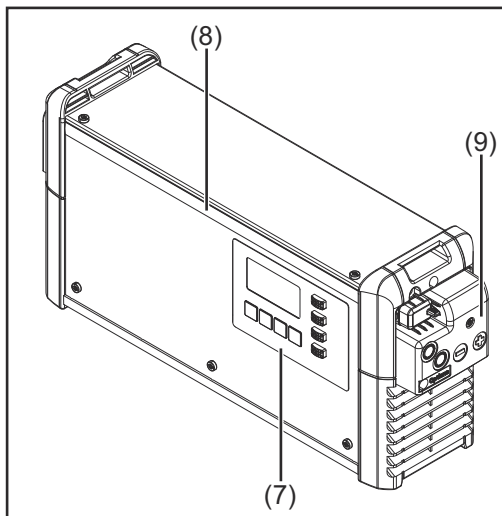
(2)	Lisävarusteet
-----	----------------------

(3)	Liitäntä (-) latausjohdolle
-----	------------------------------------

(4)	Liitäntä (+) latausjohdolle
-----	------------------------------------

(5)	Verkkokaapeli
-----	----------------------

(6)	Lisävarusteena saatava elektrolyyttikierto
-----	---



Nro	Toiminto
-----	----------

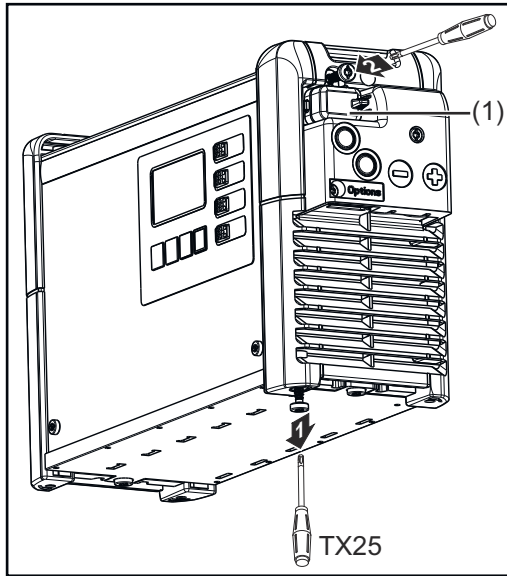
(7)	Käyttöpaneeli
-----	----------------------

(8)	Lisävarusteena saatava LED-nauha
-----	---

	palaa latauksen tilan mukaisissa väreissä Käyttöpaneeli-luvussa esitettävien osoitinten mukaan.
--	---

(9)	Lisävarustepistokkeiden ja latausjohtojen suojakansi
-----	---

	Lisävarustepistokkeeseen ja latausjohtoihin pääsee käsiksi vain poistamalla suojakannen (9). Ota huomioon varoitukset, jotka ovat Lisävarusteet-luvun Turvallisuus-kohdassa.
--	--



USB-liitännän suojakannen (1) voi varmistaa ruuvilla.

**Pistekeliitäntä –
lisävaruste-
pistokkeet 2 kW**

Pin	Plug Code	Plug 14p	Plug Code	Pin
13	S 1		Dete	14
11	S 2		C2 G	12
9	C1 G		13V O	10
7	C1 L		C2 L	8
5	C1 H		C2 H	6
3				4
1	- St		+ St	2

**14-nap. lisävarustepistoke kotelon
sisällä**

Pin	Plug Code	Function
13	S 1	
11	S 2	
9	C1 G	CAN 1GND wire brown
		- Remote Control wire 4 - Option Box wire brown* - CBG Easy GND*
7	C1 L	CAN 1Low wire yellow
		- Option Box wire yellow* - Remote Control wire 3 - CBG Easy Detect*
5	C1 H	CAN 1High wire green
		- Remote Control wire 2 - Option Box wire green*
3		
1	- St	- Temperature Controlled Charing* - Extern Start / Stop

Pin	Plug Code	Function
14	Dete	Detect wire white
12	C2 G	CAN 2GND wire brown
		- Temp monitoring of contacts wire brown
10	13 V O	13 V Power Supply
		wire white - Remote Control wire 1 - Option Box wire white* - CBG Easy VCC* - Temp monitoring of contacts wire white
8	C2 L	CAN 2Low wire yellow
		- Temp monitoring of contacts wire yellow
6	C2 H	CAN 2High wire green
		- Temp monitoring of contacts wire green
4		
2	+ St	- Temperature Controlled Charing* - Extern Start / Stop



Gateway Link*






TagID Link*






* not available for Selectiva UL

**Pistekeliitäntä –
lisävaruste-
pistokkeet 3 kW**

Pin	Plug Code	Plug 14p	Plug Code	Pin
13	S 1	● ●	Dete	14
11	S 2	● ●	C2 G	12
9	C1 G	● ●	13V O	10
7	C1 L	● ●	C2 L	8
5	C1 H	● ●	C2 H	6
3		● ●		4
1	- St	● ●	+ St	2

**14-nap. lisävarustepistoke kotelon
sisällä**

Pin	Plug Code	Function
13	S 1	Status 1
11	S 2	Status 2
9	C1 G	CAN 1GND wire brown 
		- Remote Control wire 4 - Option Box wire brown* ^o - CBG Easy GND* ^o
7	C1 L	CAN 1Low wire yellow 
		- Remote Control wire 3 - Option Box wire yellow* ^o - CBG Easy Detect* ^o
5	C1 H	CAN 1High wire green 
		- Remote Control wire 2 - Option Box wire green* ^o
3		
1	- St	- Temperature Controlled Charging* ^o - Extern Start / Stop ^o

Pin	Plug Code	Function
14	Dete	Detect wire white 
12	C2 G	CAN 2GND wire brown 
		- Temp monitoring of contacts wire brown
10	13 V O	wire white 
		- Remote Control wire 1 - Option Box wire white* ^o - CBG Easy VCC* ^o - Status - Air Puls* ^o - Temp monitoring of contacts wire white ^o
8	C2 L	CAN 2Low wire yellow 
		- Air Puls* ^o - Temp monitoring of contacts wire yellow ^o
6	C2 H	CAN 2High wire green 
		- Temp monitoring of contacts wire green ^o
4		
2	+ St	- Temperature Controlled Charging* ^o - Extern Start / Stop ^o



Gateway Link*

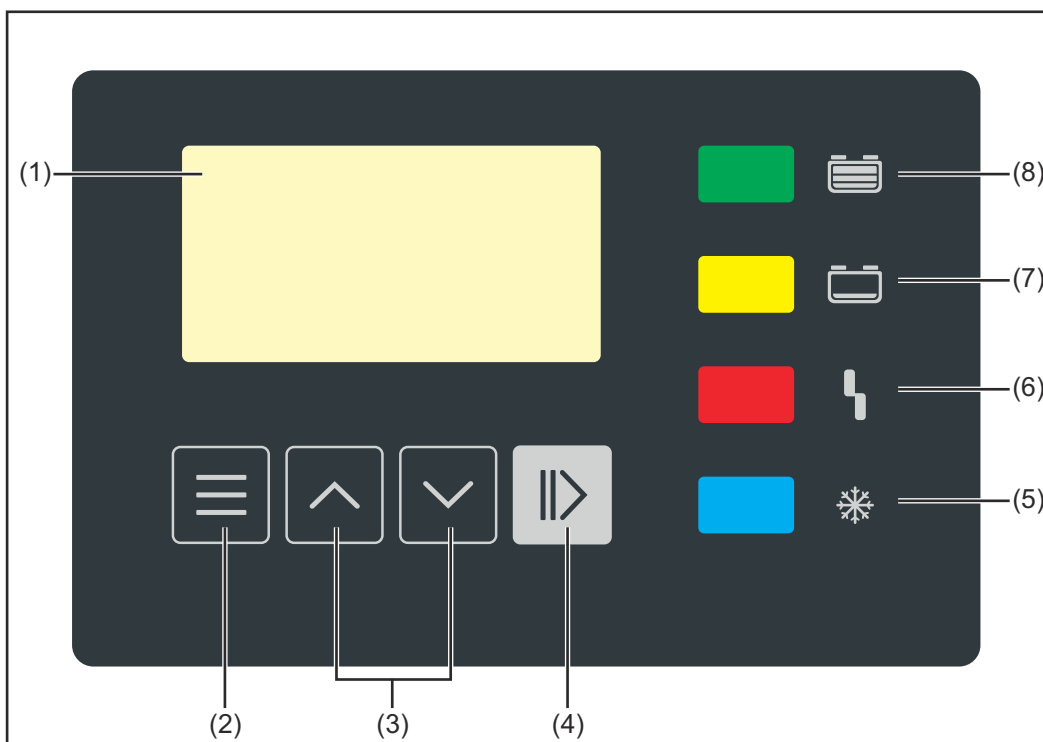
* not available for Selectiva UL



TagID Link*^o / Battery Link*

^o not available for SelectION

Käyttöpaneeli



Nro	Toiminto
(1)	Näyttö
(2)	Valikko-painike Halutun valikon valinta. Ylätason valintaan palaaminen.
(3)	Up/Down-painikkeet Halutun valikkokohdan valinta. Halutun arvon asettaminen.
(4)	Pause/Start-painike Latauksen keskeyttäminen ja jatkaminen. Valikkokohdan tai asetuksen vahvistaminen.
(5)	Akku jäähtynyt -osoitin (sininen). Osoittaa akun jäähtyneen ja olevan käyttövalmis. Palaa jatkuvasti: kun lataaminen on päättynyt, määritetty jäähtymisaika tai vaihtoehtoisesti akun lämpötila on saavutettu. Vilkkuu sekunnin välein: Myös veden jälkitäytön osoitin on laukaistu. Lisätietoja on Näyttö-luvun kohdassa Lisätoimintojen yleiskatsaus .
(6)	Virhe-osoitin (punainen) Palaa jatkuvasti: Laite antaa virheilmoituksen. Nykyinen tilanne ei salli asianmukaista lataamista. Kun punainen osoitin palaa, lataaminen ei ole mahdollista (lataaminen keskeytetty). Näytössä näkyy vastaava tilailmoitus. Vilkkuu lyhyesti 3 s välein: Laite antaa varoituksen. Latausparametrit ovat epäedulliset, latausta kuitenkin jatketaan. Näyttö näyttää vuorotellen vastaavan tilailmoituksen ja latauksen tilan.

(7) Lataus-osoitin (keltainen)

Palaa: lataaminen käynnissä.

Vilkkuu: lataaminen keskeytetty.

(8) Akku on ladattu -osoitin (vihreä)

Palaa jatkuvasti: lataaminen on päättynyt.

Vilkkuu sekunnin välein: lataaminen on päättynyt. Myös veden jälkitäytön osoitin on laukaistu. Lisätietoja on Näyttö-luvun kohdassa [Lisätoimintojen yleiskatsaus](#).

Akun lataaminen

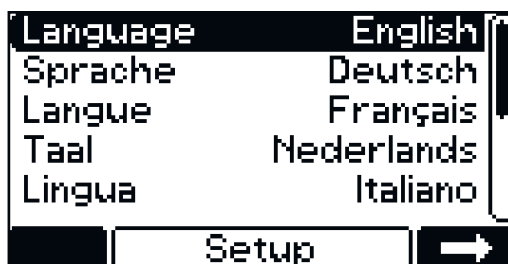
Ensimmäinen käyttöönotto

Kun akkulaturi liitetään ensimmäisen kerran sähköverkkoon, laite on SETUP (asetus) -tilassa.

Siinä tilassa voi tehdä ja vahvistaa seuraavia perusasetuksia:

- kieli (englanti, saksa, ranska, ...)
- päivämäärä, kellonaika ja aikavyöhyke
- yksiköt: metrinen / brittiläinen
- latausjohdon pituus ja poikkipinta
- akkutyypin ominaiskäyrä, kennojen lukumäärä ja latausaika tai akun kapasiteetti.

1 Liitä akkulaturin virtapistoke sähköverkkoon.



2 Valitse haluttu valikkokieli Up/Down-painikkeilla.

3 Vahvista Pause/Start-painikkeella.

Englanti on määritetty oletuskieleksi.



4 Valitse aikavyöhyke Up/Down-painikkeilla.

5 Vahvista Pause/Start-painikkeella.

Aikavyöhyke UTC+1 Central European Time (Berliini) on määritetty oletusarvoksi.



Seuraavat asetukset täytyy tehdä:

- kesäaika PÄÄLLÄ/POIS
- ajan esitysmuoto
- kellonaika
- päivämäärä.

6 Valitse haluttu asetus Up/Down-painikkeilla.

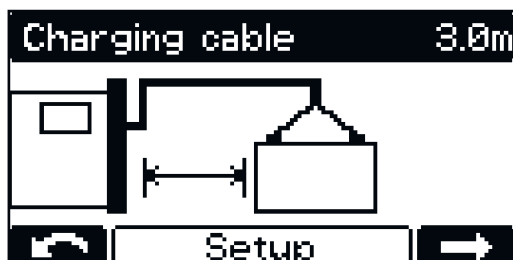
7 Vahvista tehty asetus Pause/Start-painikkeella.

Kesäaika PÄÄLLÄ ja 24 tunnin esitysmuoto on määritetty oletusarvoiksi.



8 Valitse haluttu asetus Up/Down-painikkeilla (metrinen / brittiläinen).

9 Vahvista Pause/Start-painikkeella.

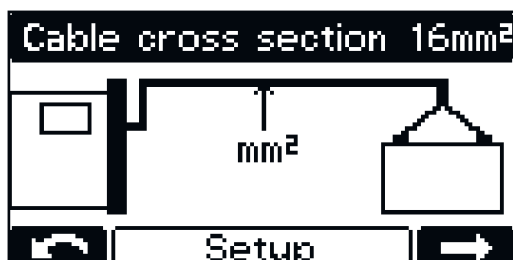


10 Valitse sopiva latausjohdon pituus Up/Down-painikkeilla (m / ft).

11 Vahvista Pause/Start-painikkeella.

Akkulaturi on konfiguroitu oikean latausjohdon pituuden avulla tilauksen mukaan.

Väärin säädetty latausjohdon pituus voi vaikuttaa lataamiseen negatiivisesti!

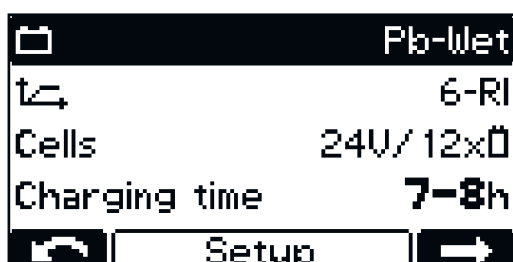


12 Valitse sopiva latausjohdon poikkipinta Up/Down-painikkeilla (mm² / AWG).

13 Vahvista Pause/Start-painikkeella.

Akkulaturi on konfiguroitu oikean latausjohdon poikkipinnan avulla tilauksen mukaan.

Väärin säädetty latausjohdon poikkipinta voi vaikuttaa lataamiseen negatiivisesti!



14 Kun näytetty latauskokoonpano on oikein, vahvista se Pause/Start-painikkeella.

Akkulaturi on etukäteen konfiguroitu tilauksen mukaan.

Jos akkulaturi on tilattu ilman lisäkokoanpanoa, seuraavat asetukset ovat oletusarvoisesti voimassa:

- akkutyyppi Pb-märkä (PzS, GiS)
- ominaiskäyrä 6 - RI
- akkulaturille tarkoitettu kennojen maksimimäärä
- latausaika 7–8 h.

Jos kokoonpano ei ole käytetyn akun mukainen, täytyy parametreja mukauttaa vastaavasti.

Lisätietoja akkulaturin parametreista on Näyttö-luvun kohdassa [Kokoonpanotilan asetumahdollisuuksien yleiskatsaus](#).

Latauksen alottus

 **VAARA!**

Vaara vuotavan akkuhapon tai räjähdyksen vuoksi, kun ladataan viallisia akkuja.

Seurauksena voi olla vakavia henkilö- ja aineellisia vahinkoja.

► Varmista ennen latausta, että ladattavassa akussa ei ole vaurioita.

VAARA!

Vaara väärän akkutyypin ja virheellisten latausasetusten vuoksi.

Seurauksena voi olla vakavia henkilö- ja aineellisia vahinkoja.

- ▶ Varmista ennen latausta, että akkulaturiin on määritetty oikea akkutyypin.
- ▶ Seuraavat asetukset täytyy tehdä kullekin yksittäiselle akkutyypille ennen lataamista:
 - latauskäyrä
 - nimellisjännite (akkukennojen lukumäärä)
 - akun kapasiteetti (Ah) tai latausaika (h).

Lisätietoja akkulaturin parametreista on Näyttö-luvun kohdassa [Kokoonpanotila](#).

VARO!

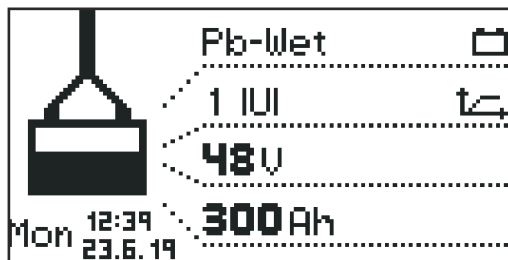
Aineellisten vahinkojen vaara latauspistokkeiden koskettimien huomattavan liikaisuuden vuoksi.

Likaantumisesta johtuva suurempi siirtymävastus voi aiheuttaa ylikuumentumisen ja sitä kautta latauspistokkeen hajoamisen.

- ▶ Vältä latauspistokkeen koskettimien likaantumista, ja puhdista ne tarvittaessa.

- 1 Liitä akkulaturin virtapistoke sähköverkkoon.

Näytössä näkyy kysely, onko ladattavalle akulle säädetty oikeat parametrit.



Sen jälkeen näyttö tulee näkyviin va-
kiotilassa. Näytössä näkyvät akkulatu-
rin parametrit:

- akkutyypin (esim. Pb-WET)
- latauskäyrä (esim. IUI)
- nimellisjännite (esim. 48 V)
- kapasiteetti (esim. 300 Ah)
- viikonpäivä, kellonaika ja päivämäärä.

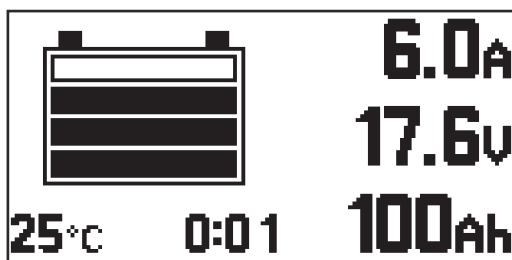
Akkulaturin parametreja voi säätää erikseen. Lisätietoja akkulaturin parametreis-
ta on Näyttö-luvun kohdassa [Kokoonpanotila](#). Varmista, että ladattava akku vas-
taa akkulaturin kokoonpanoa.

- 2 Kiinnitä latauspistoke.

Akkulaturi tunnistaa liitetyn akun ja aloittaa latauksen. Kun käynnistysviive on ak-
tivoitu, lataaminen alkaa määritetyn viiveajan jälkeen. Lisätietoja on Näyttö-luvun
kohdassa [Kokoonpanotila](#).

Lataamisen aikana näytössä näkyvät seuraavat arvot:

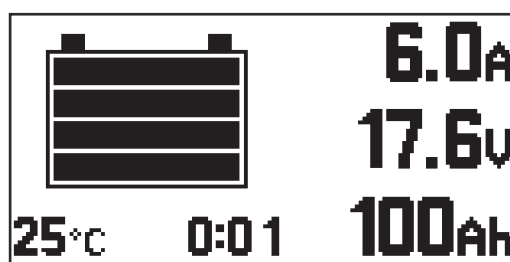
- senhetkinen latausvirta (A)
- senhetkinen latausjännite (V)
- syötetty lataus (Ah)
- akun lämpötila, kun käytetään Lämpötilaohjattu lataus -lisävarustetta
- lataamisen alkamisesta kulunut aika (hh:mm).



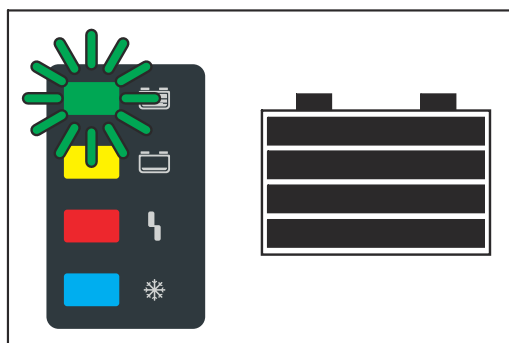
Akkusymboli näyttää senhetkisen varaustilan. Mitä enemmän palkkeja on näkyvissä, sitä pidemmälle lataaminen on edennyt. Heti kun akku on latautunut kokonaan, näkyviin tulee minuutilaskuri (kuva oikealla). Se laskee minuutit lataamisen päättymisestä ja auttaa useita akkulatureita käytettäessä arvioimaan, mikä akku on jo eniten jäähtynyt.

Jos minuutilaskurin sijaan halutaan näyttää vakionäyttö:

- 1 Vaihda minuutilaskurin ja vakionäytön välillä käyttämällä Up/Down-painikkeita.



Kun akku on ladattu kokonaan, akkusymbolin kaikki neljä palkkia näkyvät mustina. Kun akku on ladattu täyteen, vihreä valo palaa.

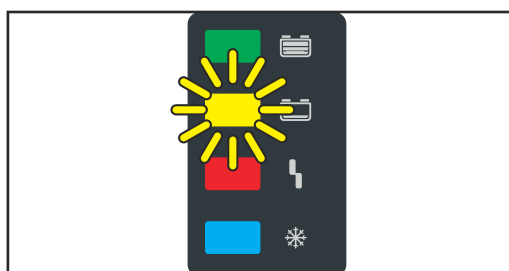


- Akku on pysyvästi käyttövalmis.
- Akku voi olla liitettynä akkulatureihin niin kauan kuin haluat.
- Ylläpitopitolataus estää akun itsepurkautumisen.

Lataamisen keskeyttäminen

Lataaminen keskeytetään seuraavasti:

- 1 Paina Pause/Start-painiketta.



Kun lataus on keskeytetty:

- Latausvalo (keltainen) vilkkuu.

Jatka lataamista seuraavasti:

- 2 Paina Pause/Start-painiketta uudelleen.

Niin kauan kuin akkulaturiin on kytketty akku, lataamisen voi keskeyttää ja lataamista voi jatkaa painamalla Pause/Start-painiketta. Näyttö-luvussa mainittu näyttötilojen vaihto Menu (valikko) -painikkeella on mahdollista vasta sen jälkeen, kun akku on irrotettu akkulaturista.

Lataamisen lopettaminen

VAARA!

Vaara räjähdyskaasun syttymisen vuoksi, kun latausjohtoja irrotettaessa syntyy kipinöitä.

Seurauksena voi olla vakavia henkilö- ja aineellisia vahinkoja.

- ▶ Ennen latauspistokkeen irrottamista lataaminen täytyy lopettaa Pause/Start-painikkeella.

VAARA!

Vaara irrotettaessa pistoketta lataamisen aikana.

Seurauksena voi olla vakavia henkilö- ja aineellisia vahinkoja.

- ▶ Älä irrota pistoketta lataamisen aikana.
- ▶ Älä kosketa latauspistokkeen virrallisia koskettimia.

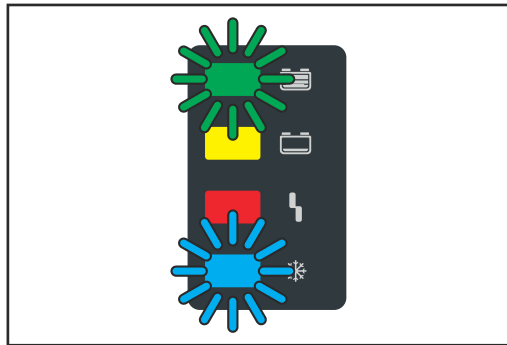
VARO!

Akkuvaurioiden vaara irrotettaessa akkua akkulaturista, jos lataus ei ole vielä täysin valmis.

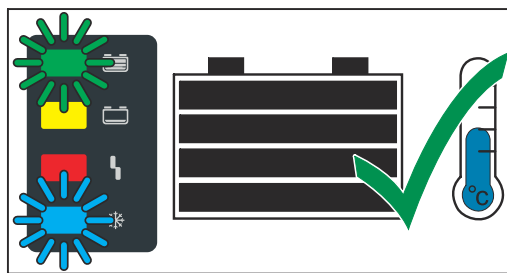
Seurauksena voi olla akun vaurioituminen.

- ▶ Irrota akku akkulaturista aikaisintaan sitten, kun se on täysin latautunut (vihreä valo "Akku on ladattu" palaa).

Kun akku on täysin latautunut ja jäähtynyt, seuraavat osoittimet palavat:



- Akku on ladattu -osoitin (vihreä)
- Akku jäähtynyt -osoitin (sininen).



Akun käyttöänsä optimoimiseksi akun saa irrottaa akkulaturista seuraavan selityksen mukaan vasta sitten, kun vihreän osoittimen lisäksi palaa sininen Akku jäähtynyt -osoitin. Jos käytössä on useita akkulatureita, ensin on poistettava se akku, joka on kauimmin ollut valmiiksi ladattuna (jäähtynein akku).






Lopeta lataaminen seuraavasti:

- 1** Paina Pause/Start-painiketta.
- 2** Irrota latauspistoke.

Jos laitteessa on avoin latauskosketin, tyhjän latauskoskettimen automaattinen tunnistus varmistaa, että latauskoskettimissa ei ole jännitettä.

Näyttö

Näyttötilojen yleiskatsaus

Nro	Toiminto
	Vakiotila Vakiotilassa näytössä näytetään latausparametrit.
	Tilastotila Osoittaa laitteen käyttötilojen toistuvuuden ja latausten kokonaislukumäärän. Se näyttää myös yleiskatsauksen tuotetusta absoluuttisesta ja keskimääräisestä ampeerituntimäärästä sekä energianottomääristä latausta kohti.
	Historiatila Antaa tietoja kaikkien tallennettujen latausprosessien parametreista.
	Kokoonpanotila Laitteen ja lataamisen asetusten määrittämistä varten.
	USB-tila USB-tila tukee laitepäivitystä, laitekokoonpanojen tallentamista ja lataamista sekä latausparametrien merkitsemistä lokiin USB-tikun avulla tehtävän lataamisen aikana.

Niin kauan kuin akkulaturiin on kytketty akku, lataamisen voi keskeyttää ja lataamista voi jatkaa vain painamalla Pause/Start-painiketta. Näyttötilojen vaihto Menu (valikko) -painikkeella on mahdollista vain sen jälkeen, kun akku on irrotettu akkulaturista. Näyttötilojen yksityiskohtainen kuvaus on seuraavassa luvussa.

Lataustauon aikana valikkovalinta on käytettävissä rajoitetussa muodossa.

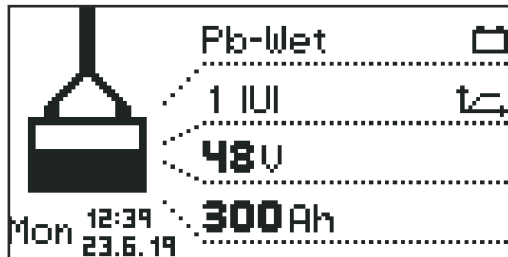
HUOMIO!

Lataustauon aikana valikkovalinta on käytettävissä rajoitetussa muodossa.

Vakiotila

Vakiotila

Kun virtapistoke on kytketty sähköverkkoon, näyttö on automaattisesti vakio-tilassa.



Vakio-tilassa näytössä näytetään akkulariparametrit:

- akkutyypä (esim. Pb-WET)
- latauskäyrä (esim. IUI)
- nimellijännite (esim. 48 V)
- kapasiteetti (esim. 300 Ah)
- viikonpäivä, päivämäärä ja kellonai-ka.

Akkulariparametrejä voi määrittää erikseen. Lisätietoja on Kokoonpanotila-ko-
hlassa.

Tilastotila

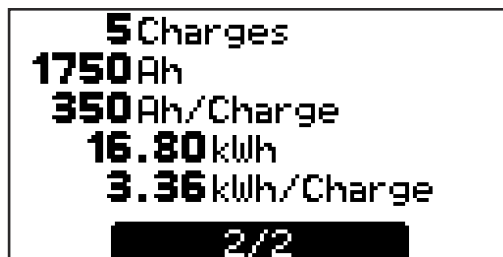
Tilastotila



Tilastotilassa vaakasuorat palkit esittävät laitteen seuraavien käyttötilojen toistuvuutta:

- joutokäynti (Idle)
- lataaminen (Charging)
- ylläpitolataaminen (Floatingcharge)
- jäähdyttäminen (Cooldown)
- virhetila (Error).

1 Vaihda sivujen 1/2 ja 2/2 välillä käyttämällä Up/Down-painikkeita.



Sivulla 2/2 näytetään seuraavat arvot:

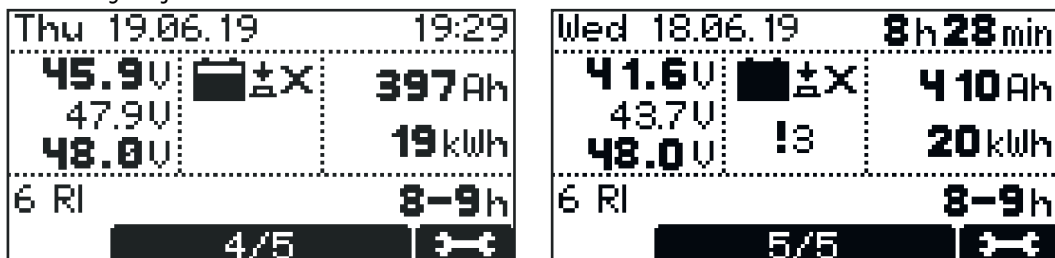
- latauskertojen kokonaismäärä (Charges)
- tuotettujen ampeerituntien kokonaismäärä (Ah)
- keskimääräinen tuotettu ampeerituntimäärä latausta kohti (Charge)
- energianottomäärä yhteensä (kWh)
- keskimääräinen energianottomäärä (kWh) latausta kohti (Charge).

Energianottomäärän näyttö on ohjearvo, joka voi poiketa nimellistehon yhteydessä todellisesta energiamäärästä korkeintaan 5 %. Alemmalla teholla poikkeama voi olla suurempi.

Historiatila

Historiatila

Historiatila antaa tietoja kaikkien tallennettujen latausprosessien parametreista. Alla on kaksi eri versiota näyttöikkunasta malliksi siitä, millaisia vaihtuvia tai erilaisia näyttöjä on olemassa:

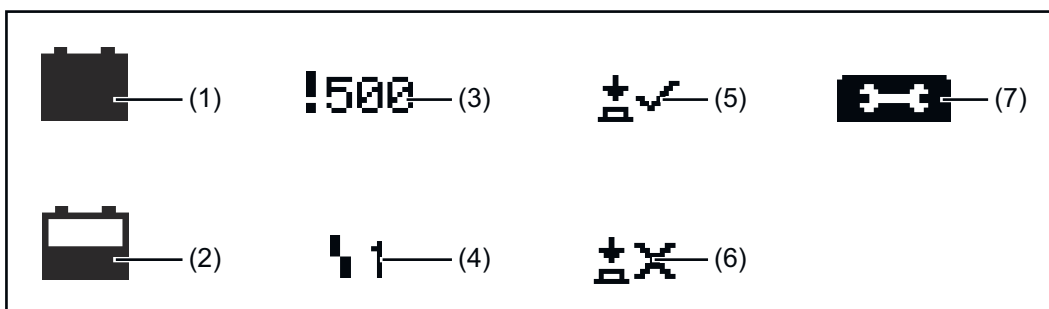


1 Vaihda tallennettujen latausprosessien sivujen välillä Up/Down-painikkeilla.

Näyttöikkunan sisältö

- lataamisen aloituksen päivämäärä, esim.: torstai, 19.6.14
- lataamisen aloituksen kellonaika, esim.: 19:29 tai lataamisen kesto, esim.: 8 h 28 min
- jännite lataamisen alussa: esim.: 45,9 V
- jännite viiden minuutin jälkeen: esim.: 47,9 V
- jännite lataamisen lopussa: esim.: 48,0 V
- ladattu Ah, esim.: 397 Ah
- ladattu kWh, esim.: 19 kWh
- latauskäyrä, esim.: 6 RI
- asetettu lataamisen kesto, esim.: 8–9 h tai asetettu Ah, esim.: 400 Ah tai asetettu lataamisen päättymisajankohta (ei kuvattu).

Näytetyt symbolit



Nro	Toiminto
(1)	Täysi akku Lataaminen on päättynyt.
(2)	Tyhjä akku Lataaminen ei ole päättynyt.
(3)	Huutomerkki ja numero Varoitus, koodi osoittaa vastaavan tilailmoituksen. Lisätietoja on luvussa Tilailmoitukset .
(4)	Symboli ja numero Varoitus, koodi osoittaa vastaavan tilailmoituksen. Lisätietoja on luvussa Tilailmoitukset .

(5) Painikesymboli ja hakenen

Lataaminen on lopetettu oikein Pause/Start-painikkeella.

(6) Painikesymboli ja risti

Lataaminen on lopetettu ilman Pause/Start-painiketta.

(7) Lataustiedot

Tiettyjen akkutietojen näyttö aina lataamisen alussa ja lopussa:

kennojen määrä

Ah

ominaiskäyrä

akkutyyppe.

Kokoonpanotila

Kokoonpanotilan asetusmahdolli- suuksien yleis- katsaus

Charging settings: akkuasetukset

- akkutyypin, esim. märkä
- latauskäyrä, esim. IU
- kapasiteetti (Ah) tai latausaika (h) latauskäyrän mukaan
- kennot: jännite (V) ja akkukennojen lukumäärä tai kennojen lukumäärän automaattinen asetus.



VARO!

Väärin säädettyjen arvojen aiheuttama akun vaurioitumisen vaara.

Vaara voi aiheuttaa aineellisia vahinkoja.

- ▶ Käytä kennojen lukumäärän automaattista asetusta vain akkujen kanssa, joilla on seuraavat nimellisjännitearvot: 12 V ja 24 V 24 V -laitteissa, 24 V ja 48 V 48 V -laitteissa.
- ▶ Älä käytä kennojen lukumäärän automaattista asetusta, kun akkujen varaustaso on erittäin alhainen.

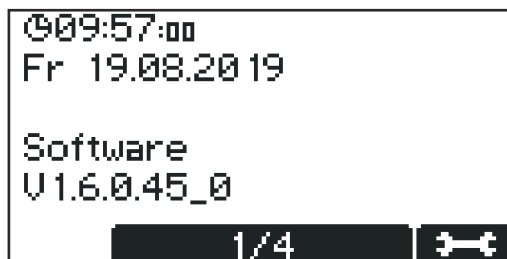
- Muut asetukset:
latauskäyrän yksilöllisiä mukautusvaihtoehtoja varten.

Additional functions: lisätoiminnot

General options: yleiset asetukset

Reset Settings (asetusten nollaus)

Siirtyminen ko- koonpanotilaan



Ensin näyttö näkyy perusmuodossaan päivämäärän ja kellonajan sekä ohjelmistoversion kanssa.

- 1 Up/Down-painikkeilla saa näkyviin seuraavat tiedot:
 - laitteen sarjanumero sekä kokoonpanomuistin sarjanumero ja versio
 - piirilevy ohjausta/tehoelektroniikkaa varten: laitteistoversio ja sarjanumero
 - ohjelmisto: pääohjelmisto, toissijainen ohjelmisto, ensisijainen ohjelmisto ja ominaiskäyrän lohkon versio.

Siirry kokoonpanovalikkoon seuraavasti:

- 1 Paina Pause/Start-painiketta.

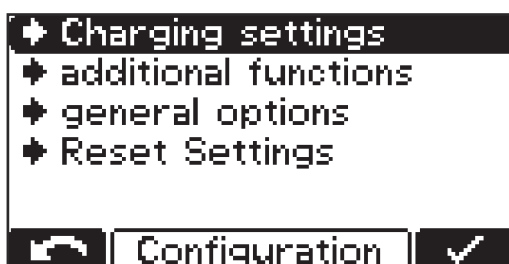


Näkyviin tulee kehoitus syöttää koodi.

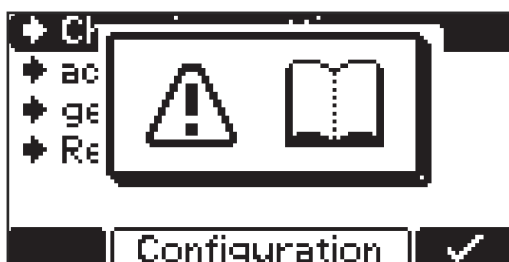


Syötä tarvittava koodi 1511 seuraavasti:

- 1 Syötä koodin ensimmäinen numero Up/Down-painikkeilla.
- 2 Siirry koodin seuraavaan numeroon Valikko-painikkeella.
- 3 Jatka edellä kuvattuun tapaan, kunnes koko koodi on syötetty.
- 4 Vahvista syötetyt tiedot Pause/Stop-painikkeella.



Seuraavaksi kehoitetaan valitsemaan päävalikkokohtat kokoonpanotilaa varten.



Valikkokohtaa valittaessa voi näkyviin tulla kehoitus lukea käyttöohje. Vahvista kehoitus painamalla uudelleen Pause/Start-painiketta.

Navigoi kokoonpanovalikossa ja sen alivalikoissa seuraavasti:

- 1 Valitse haluttu valikkokohta Up/Down-painikkeilla.
- 2 Vahvista valikkokohta Pause/Start-painikkeella ja vahvista mahdollinen uudelleenvahvistuskysely (esim. OK?).
- 3 Valitse tarvittaessa esim. Off/On painikkeilla Up/Down tai syötä arvo.
- 4 Vahvista syötetyt tiedot Pause/Stop-painikkeella.
- 5 Jos kohdistin täytyy vahvistuksen jälkeen siirtää toiseen asetukseen tai kohtaan, toista kohdat (3) ja (4).

Poistuminen nykyisestä valikosta:

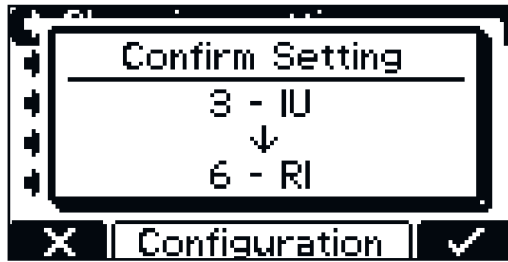
- 6 Palaa ylätasoon valintaan painamalla Valikko-painiketta.

Kokoonpanotilasta poistuminen

Jos kokoonpanotilassa muutetaan latausprosessin yhtä tai useaa asetusta, kokoonpanotilasta poistuttaessa näyttöön tulee vielä kysely siitä, otetaanko kyseinen asetukset käyttöön.

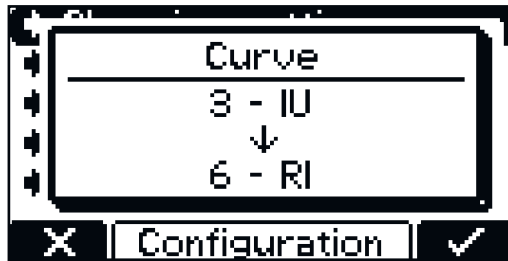
Seuraavat asetukset täytyy vahvistaa poistuttaessa kokoonpanotilasta:

- ominaiskäyrä
- akkukapasiteetti Ah (lukuun ottamatta RI-ominaiskäyrää)
- kennojen määrä
- tasauslataus PÄÄLLÄ/POIS
- CAN-protokolla.



Esimerkki:

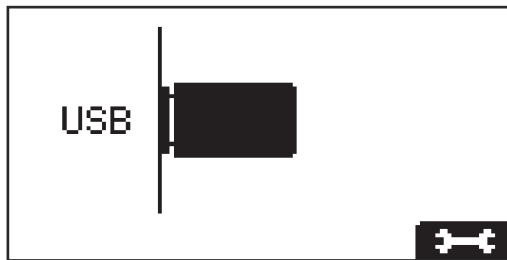
Ominaiskäyrän muutos arvosta 3 - IU (Pb-WET) arvoon 6 - RI (Pb-WET).



Jos asetusta ei vahvisteta, akkulaturi palautuu kokoonpanotilaan ja asetuksen voi muuttaa haluttuun arvoon.

USB-tila kokoonpanotilassa

USB-tila



USB-tilassa näyttö osoittaa, onko USB-tikku kytketty.

USB-tikun täytyy olla seuraavien vaatimusten mukainen:

- alustus: FAT32
- enintään 32 gigatavua
- ei moninkertaista osiointia.

Ohjelmisto **I-SPoT-VIEWER** (www.fronius.com/i-spot) tukee USB-tikulla olevien tietojen näyttämistä ja analysoimista.

Käynnistä tietojen lataus vahvistamalla se Pause/Start-painikkeella. Jos vahvistusta Pause/Start-painikkeella ei tehdä, lataus käynnistyy automaattisesti yhden minuutin kuluttua.

Lataamisen aikana USB-tikun voi liittää Pause/Start-painikkeen painamisen jälkeen. Tällöin voi vain näyttää tietoja, mutta päivitys tai kokoonpanon lataaminen ei ole mahdollista.

Turvallinen irrotus (Safely remove)

- Kun haluttu toiminto on päättynyt, poista USB-tikku turvallisesti.

Update (päivitys)

- Luettelo USB-tikulle tallennetuista, sopivista päivitystiedostoista avautuu.
- Halutun tiedoston valinta ja vahvistus tapahtuu samalla tavalla kuin asetusten selaamisessa.
- Älä muuta automaattisesti määritettyä päivitystiedoston nimeä!
- Uusin laiteohjelmisto on käytettävissä **Download-alueella** Fronius-sivustossa.
- Laiteohjelmiston asennusohje on ladattavassa zip-tiedostossa.

Download (lataus)

- Laitteen tietojenkoontiyksikköön lokiin merkittyjen latausparametrien tiedot tallennetaan I-SPoT VIEWER -ohjelmistoa varten USB-tikulle.
- Sen lisäksi tehdään tapahtumien (Events) sekä laiteasetusten ja käyttäjien ominaiskäyrien (kokoonpanon) tallennus.
- Tietojenkoontiyksikölle voidaan valita seuraavat aikavälit:
 - yksi kuukausi
 - kolme kuukautta
 - kaikki
 - viime kerrasta lähtien.

Download optional (valinnainen lataus)

Seuraavat vaihtoehdot ovat käytettävissä:

- I-SPoT VIEWER
 - Lokiinmerkittyjen tietojen tallennus tapahtuu kuten Download-vaihtoehdossa (lataus), mutta vain I-SPoT VIEWER -ohjelmiston tietojen kanssa.
- Tietojenkoontiyksikön tallennus
 - Lokiinmerkittyjen tietojen tallennus tapahtuu kuten Download-vaihtoehdossa (lataus), mutta ei I-SPoT VIEWER -muodossa, vaan csv-tiedostoina. (Automaattisesti luotu kansiorakenne csv-tiedostoille: *Fronius\<<laitteen sarjanumero>\Charges\<<yyyymmdd>\<hhmmss.csv>)
- Tapahtumien tallennus.
 - Tapahtumat (Events) tallennetaan USB-tikulle.
- Kokoonpanon tallennus
 - Laiteasetukset tallennetaan USB-tikulle.

Kokoonpanon lataus (Load configuration)

- Lataa USB-tikulle tallennetun sopivan laitekokoonpanon laitteeseen.

Jälleenmyyjättekstin lataus (Load dealer text)

- Tässä voi ladata USB-tikulta tekstitiedoston, joka näytetään heti laitteen joutuessa virhetilaan.
- Tekstitiedosto voi sisältää esimerkiksi jälleenmyyjän yhteystiedot.
- Tiedoston on oltava tallennettuna USB-tikulle .txt-muotoisena unicode-muodossa.
- Tiedoston nimen on oltava dealer.txt.
- Merkkien enimmäislukumäärä on 99.

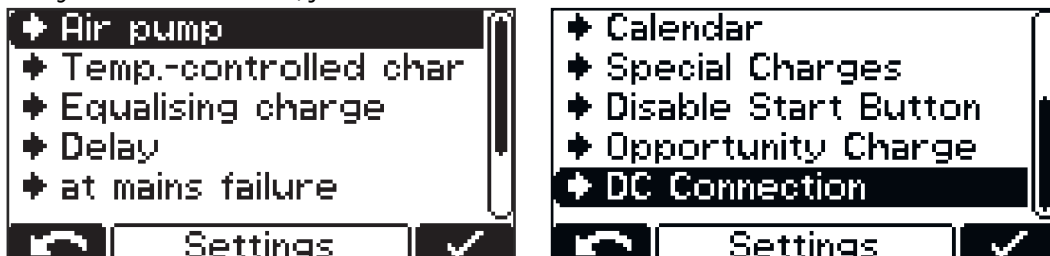
- * Jos USB-tikku on liitetty lataamisen aikana, csv-tiedostot tallennetaan suoraan USB-tikulle. Kansiorakenne luodaan samalla automaattisesti, ja siinä on Datalog-kansio Charges-kansion sijasta.

Latausasetukset kokoonpanotilassa

Latausasetusten yleiskatsaus

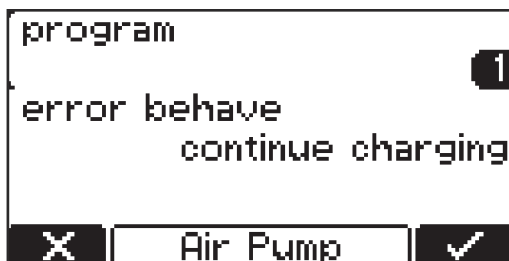
Seuraavaksi esitellään yksityiskohtaisesti Settings (Asetukset) -valikkokohta edellä käsitellyyn Latausasetukset (Charging settings) -valikkokohtaan liittyen. Navigointi tapahtuu kohdassa [Lisätoiminnot kokoonpanotilassa](#) kuvatulla tavalla.

Näkyviin tulee luettelo, jossa on seuraavat valintamahdollisuudet:



Yksittäiset valintamahdollisuudet selitetään tarkemmin alla.

Elektrolyyttikierto



Elektrolyyttikierto "Air Pump" (ilma-pumppu) (ei käytettävissä *Selectiva* 220 V -vaihtoehdossa):

Elektrolyyttikierron kulunohjaus tapahtuu akkulaturin ohjauksen kautta. Sitä varten on käytettävissä useita valintavaihtoehtoja.

Elektrolyyttikierron valinnassa on käytettävissä seuraavat asetukset:

Off (pois)

- elektrolyyttikierto on kytketty pois päältä.

Jatkuva käyttö (continuous)

- elektrolyyttikierto on kytketty päälle jatkuvasti.

Ohjelma (program) 1–5

- tehtaalla esiasetetut ohjelmat elektrolyyttikiertoa varten ja niihin liittyvät parametrit ovat Näyttö-luvun Settings-kohdassa olevassa taulukossa.

Automatic (automaattinen)

- elektrolyyttikierron virtauksen automaattinen mukautus asetettujen akkuparametrien mukaan.

Käyttäjä (user) On/Off (päällä/pois)

- elektrolyyttikierron yksittäinen asetus
- On- ja Off-asetukset määrittävät ilmavirtavälien pulssi-taukosuhteen.

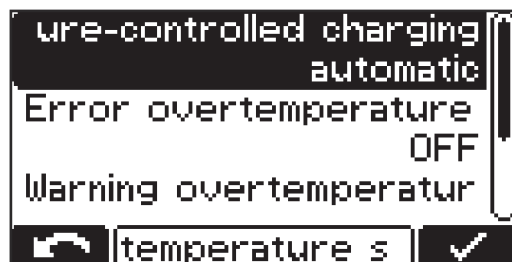
Tehtaalla esiasetetut ohjelmat elektrolyyttikiertoa varten ja niihin liittyvät parametrit ovat seuraavassa taulukossa:

Program	ON 1	OFF 1	Repeat	ON 2	OFF 2
1	30 min	25 min	1 x	5 min	25 min
2	3 min	10 min	4 x	3 min	20 min
3	3 min	12 min	1 x	3 min	12 min
4	5 min	10 min	3 x	5 min	20 min
5	2,5 min	7,5 min	1 x	2,5 min	7,5 min

Kaikissa näissä ohjelmissa magneettiventtiili avautuu tietyksi ajaksi PÄÄLLÄ 1 (ON 1) ja sulkeutuu tietyksi ajaksi POIS 1 (OFF 1). Tämän vaiheen toistokerrat määritetään Repeat (toisto) -asetuksella. Kun toistoille määritetty lukumäärä on saavutettu, jatketaan lataamisen loppuun asti ajoilla PÄÄLLÄ 2 (ON 2) ja POIS 2 (OFF 2).

Lämpötilaohjattu lataus

Lämpötilaohjattu lataus (Temperature-controlled charging):



Lämpötilaohjatun latauksen valinnassa on käytettävissä seuraavat asetukset:

automatic (automaattinen) / OFF (POIS) / tarvitaan (required)

- automatic (automaattinen)... Latauskäyrän lämpötilasta riippuva mukautus.
- OFF (POIS) ... Mitattua akun lämpötilaa ei oteta huomioon.
- required... (tarvitaan)
Lataus käynnistyy vain silloin, kun lämpötila-anturi on liitetty.

Ylilämpötilavirhe (Error overtemperature) ON / OFF (PÄÄLLÄ/POIS)

- ON (PÄÄLLÄ) ... Akun ylilämpötila aiheuttaa virheilmoituksen. Lataaminen pysähtyy, ja se voi jatkua vasta sitten, kun akku on jäähtynyt ja liitetty uudelleen.
- OFF (POIS) ... Ei virheilmoitusta akun ylilämpötilan yhteydessä.

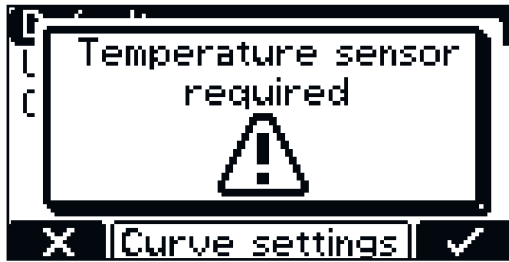
Ylilämpötilavaroitus (Warning overtemperature) ON / OFF (PÄÄLLÄ/POIS)

- ON (PÄÄLLÄ) ... Akun ylilämpötila aiheuttaa varoituksen.
- OFF (POIS) ... Ei varoitusta akun ylilämpötilan yhteydessä.

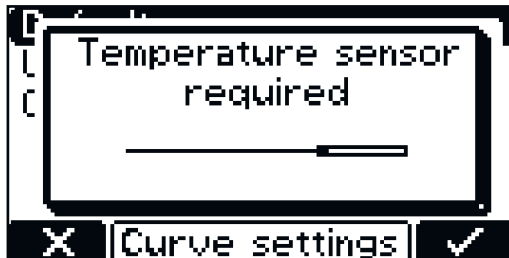
Tietyille ominaiskäyrille edellytetään ulkoista lämpötila-anturia. Jos sellainen ominaiskäyrä valitaan kokoonpanotilassa, näytetään huomautus, että tarvitaan ulkoinen lämpötila-anturi.

Seuraavat ominaiskäyrät edellyttävät ulkoista lämpötila-anturia:

- 28 - FCC IUI - CSM WET
- 30 - FCC IUI - WET



Jos valitaan ulkoista lämpötila-anturia edellyttävä ominaiskäyrä, näytetään huomautus.



1 Vahvista huomautus Pause/Stop-painikkeella.

Tasauslataus

Tasauslataus (Equalising charge)

OFF (POIS)

- Ei tasauslatausta.

Viive (delay)

- Jos akkua pidetään akkulaturiin kytkettynä määritettyä tasauslatausviivettä (equalize charge delay) kauemmin, seuraa erityislataus. Tämä estää hapon kerrostumisen.
- Virran (ampeeri / 100 ampeerituntia), jännitteen (voltti / kenno) ja tasauslatauksen keston parametreja voi muuttaa.

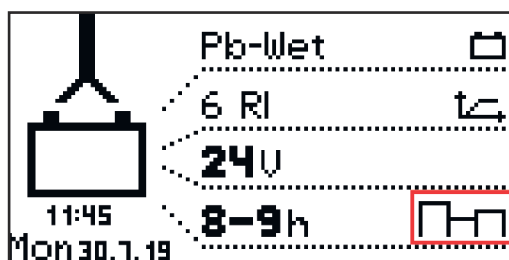
Viikonpäivä (Weekday)

- Se viikonpäivä, jolloin tasauslataus suoritetaan.
- Virran (ampeeri / 100 ampeerituntia), jännitteen (voltti / kenno) ja tasauslatauksen keston parametreja voi muuttaa.

Manuaalinen tasauslataus (Manuaalinen)

- Tasauslatauksen voi aktivoida manuaalisesti painamalla painiketta näytössä.
- Tasauslataus käynnistyy määritetyillä parametreilla asetetun viiveajan jälkeen.
- Virran (ampeeri / 100 ampeerituntia), jännitteen (voltti / kenno) ja tasauslatauksen keston parametreja voi muuttaa.
- Tämä toiminto on käytettävissä vain Pb-Wet-ominaiskäyrää (lyijy-märkä) varten.

Jos tasauslatauksen asetus on aktivoitu aloitusnäytössä, asetettujen ampeerituntien / asetetun latausajan vieressä olevalla symbolilla osoitetaan, suoritetaanko tasauslatausta tai voiko sen käynnistää.



Viive

Viive (delay)

Lataamisen alkamisen viive (charge start delay)

- Varsinaisen lataamisen alkamisen viive (minuutteina) suhteessa lataamisen alkamisen laukaisuajankohtaan.

Lataamisen loppumisen viive (charge end delay)

- Osoitetun lataamisen loppumisen (esim. vihreä valo) viive (minuutteina) suhteessa todelliseen lataamisen loppuun.

Lataamisen uudelleenkäynnistys verkkovirheen jälkeen (at mains failure restart charging)

- Jos tämä valintavaihtoehto on aktivoitu, lataaminen aloitetaan automaattisesti uudelleen sähköverkkovirheen jälkeen heti, kun sähköverkko on jälleen käytettävissä.

Verkkovirheen tapauksessa (at mains failure)

- Käynnistä lataaminen uudelleen
- Automaattinen / jatka lataamista.

Jos Käynnistä lataaminen uudelleen -valintavaihtoehto on aktivoitu, lataaminen aloitetaan automaattisesti uudelleen sähköverkkovirheen jälkeen heti, kun sähköverkko on jälleen käytettävissä.

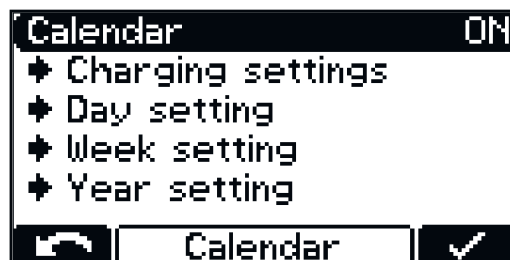
Jos Automaattinen / jatka lataamista -valintavaihtoehto on aktivoitu, lataaminen aloitetaan automaattisesti uudelleen sähköverkkovirheen jälkeen heti, kun sähköverkko on jälleen käytettävissä.

Kalenteri

Kalenteri (calendar)

Kalenteritoiminnon avulla lataaminen voidaan käynnistää automaattisesti seuraavien perusteiden mukaan:

- aikaväli, jonka aikana lataaminen ei saa käynnistyä, kun akku on liitetty
- aikaväli, jonka aikana lataaminen käynnistetään käyttämällä määritettyä ominaiskäyrää 1, kun akku on liitetty.
- aikaväli, jonka aikana lataaminen käynnistetään käyttämällä määritettyä ominaiskäyrää 2, kun akku on liitetty.

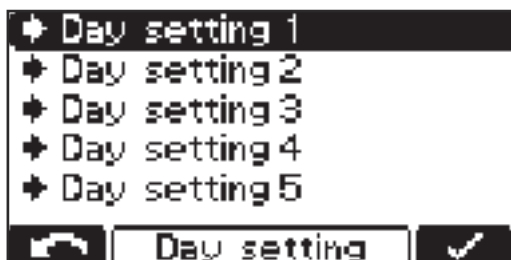


- 1 Aktivoi kalenteritoiminto valitsemalla ON-asetus ja vahvistamalla se.



- Valikkokohta Latausasetukset (Charging settings):
- akkutyypin kaikille ominaiskäyriille (esim. Pb-WET)
 - ominaiskäyräasetukset vastaavaa ominaiskäyrää valittaessa.

Kalenteritoiminnossa (Calendar) voi valita lisäasetuksia:



Päiväasetus 1-5:
(Day Setting 1-5):
päiväasetuksen avulla voidaan määrittää jopa viisi erilaista latauksen käynnistymisen aikaprofiilia seuraavien asetusvaihtoehtojen avulla:



- Ominaiskäyrän 1 symboli: aikaväli, jonka aikana ominaiskäyrä 1 käynnistetään (esim. 0:00-6:00).
- Stop (pysäytys): aikaväli, jonka aikana ei ole lataamista (esim.: 6:00-20:00).
- Ominaiskäyrän 1 symboli: aikaväli, jonka aikana ominaiskäyrä 1 käynnistetään (esim. 20:00-24:00).

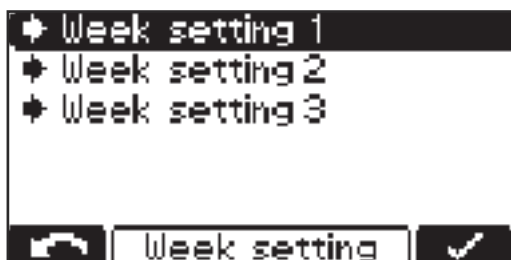
HUOMIO!

Määritetty aikaväli ei vaikuta käynnissä oleviin lataamisiin.

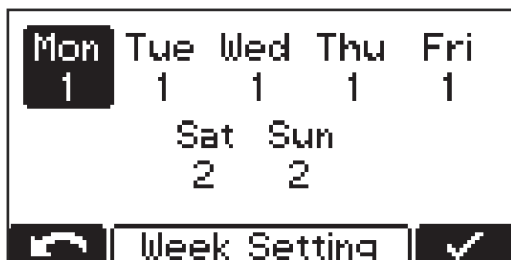
- ▶ Jos edellä mainitussa esimerkissä liitetään akku kello 5:45, lataamisen päättymisen tapahtuu tarpeen mukaan, eikä määritetylle aikavälille ilmoitettu päättymisaika (esimerkissä kello 6:00) keskeytetä sitä.
- ▶ Jos akku liitetään Stop-aikavälin aikana, lataaminen käynnistyy automaattisesti seuraavalla aikavälillä. Jos Stop-aikavälin aikana lataaminen käynnistetään manuaalisesti, lataaminen suoritetaan aina ominaiskäyrän 1 mukaan.



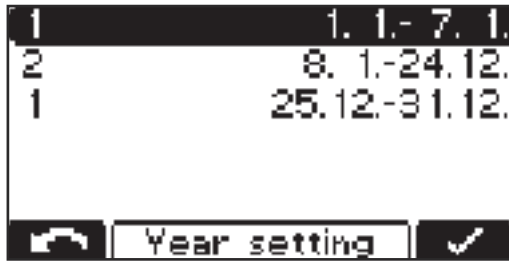
- Lisäasetusvaihtoehdot:
- määritetyn ominaiskäyrän vaihto: ominaiskäyrän symboli
 - valitun ominaiskäyrän poisto: poista (remove).



- Viikkoasetus (Week Setting):
- on mahdollista määrittää kolme erilaista viikkoasetusta.

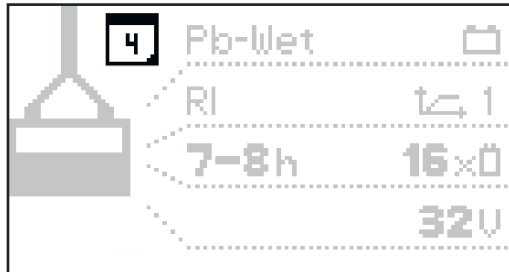


Jokaiselle viikonpäivälle voi määrittää aiemmin luodun päiväasetuksen.



Vuosiasetus (Year Setting):

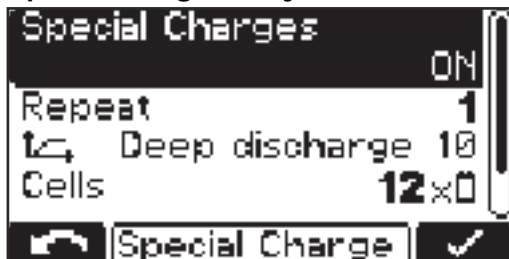
- useille kalenterijaksoille (esim. 1.1. - 7.1.) voi määrittää viikkoasetuksen.



Kun kalenteritoiminto on aktivoitu, näytössä näkyy kalentersymboli (tässä kuluva päivämäärä numerolla 4).

Erityislataukset

Special Charges (erityislataukset)



Kun valitaan Special Charges (erityislataukset), voidaan suorittaa poikkeava lataus tai useita poikkeavia latauksia.

Repeat (toisto) -asetus määrittää, kuinka usein poikkeava lataaminen suoritetaan, kunnes jatketaan pysyvästi alkuperäisten latausparametrien kanssa:

Asetusalue

- 1–99 toistoa.

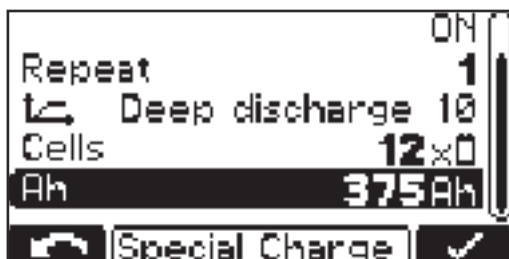
Disable Start Button (käynnistyspainikkeen poistaminen käytöstä)

ON

- lataamista ei voi käynnistää Pause/Start-painikkeella esimerkiksi luvattoman käytön estämiseksi

OFF

- lataamisen voi käynnistää Pause/Start-painikkeella.



Myös seuraavat lisäasetukset ovat mahdollisia:

- ominaiskäyrä: esim. Deep discharge 10
- akkukennojen lukumäärä: Cells - esim. 12x
- akkukapasiteetti - Ah: esim. 375 Ah.

Välilatauksen erikoistoiminto

Opportunity Charge (välilataus) -erikoistoiminto:



Akun käyttöväliä voi pidentää jälkila-
taamalla akkua esim. käytön keskeyty-
misen aikana.



Seuraavat ominaiskäyräasetukset ovat
mahdollisia:

- Curve:
ominaiskäyrä - esim. RI - Pb-Wet
- Charging time:
latausaika - esim. 5-6 h.

Kun välilatauksen asetus on ON ja akku on liitetty, näytössä näkyvät seuraavat
kohdat:



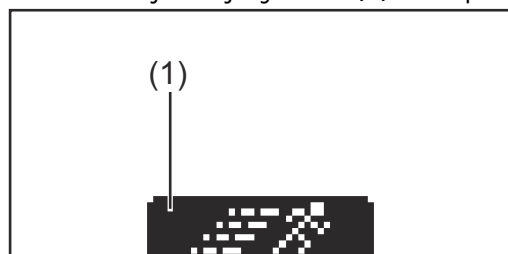
Valitun RI-ominaiskäyrän näyttö



Muiden ominaiskäyrien näyttö (esim. IUI).

Välilatauksen käynnistäminen:

- valitse juoksijasyntö (1) Ylös-painikkeella.



Juoksijasyntö (1)



Välilatauksen käynnistyksen näyttö

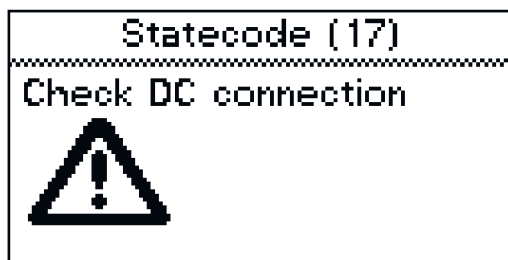
DC-yhteys

DC-yhteys (DC-Connection):



DC-yhteys-valikossa on DC-yhteyden
tarkistusasetus.

Jos DC-yhteyden tarkistus on kytketty
päälle (ON), akkulaturin ja akun välinen
yhteys tarkistetaan lataamisen aikana.



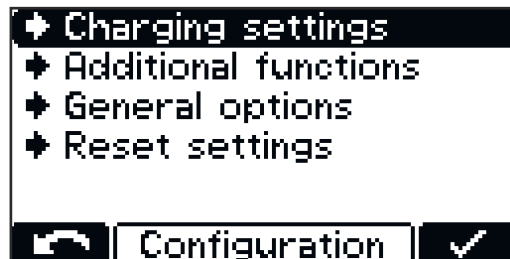
Jos DC-yhteydessä ilmenee ongelmia lataamisen aikana, aktiivisen DC-yhteyden tarkistuksen yhteydessä asetetaan tilailmoitus 17.

Yhteysongelma voi johtua esim. kulu-
neista tai likaisista akkukoskettimista.

Lisätoiminnot kokoonpanotilassa

Lisätoimintojen yleiskatsaus

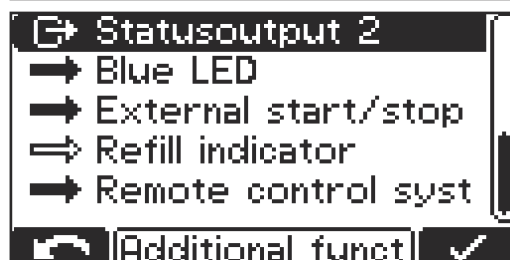
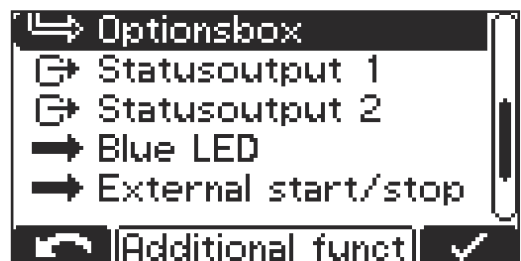
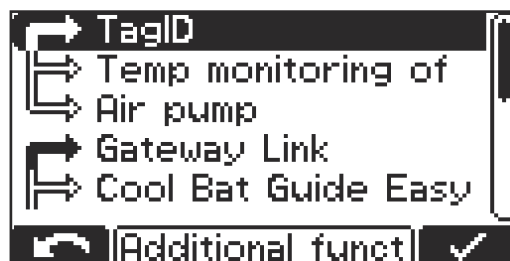
Yksityiskohtainen esitys kokoonpanotilan Lisätoiminnot-valikkokohtasta (Additional Functions). Navigointi tapahtuu Kokoonpanotila-luvussa esitetyllä tavalla.



1 Valitse Lisätoiminnot-valikkokohta (Additional Functions).

Laitteiston osalta tietyt toiminnot sulkevat toisensa pois, mikä on merkitty yhdistetyllä nuolella.

Näkyviin tulee seuraavat valintamahdollisuudet sisältävä luettelo, jossa aktiivinen toiminto näytetään täytetyllä nuolella:



Yksittäiset valintamahdollisuudet on selitetty tarkemmin alla:

TagID

Lisätietoja on Käytettävien lisävarusteiden yleiskatsaus -luvussa ja vastaavassa lisälehdessä.

Koskettimien lämpötilanvalvonta

Koskettimien lämpötilanvalvonta („Temp monitoring of contacts“):

Varoitusraja-arvon ylittyminen:

- Varoitusraja-arvo: 65 °C
- Raja-arvon ylittyessä laukaistaan latauslaitteessa varoitus: punainen LED vilkkuu ja näytöllä näkyy varoitus.
- Varoitus poistuu, kun lämpötila laskee 63 °C:n alapuolelle.

Virheraja-arvon ylittyminen:

- Virheraja-arvo: 85 °C
- Raja-arvon ylittyessä lataaminen keskeytetään ja laukaistaan virhe: punainen LED palaa kiinteästi ja näytöllä näkyy virhe.
- Latauksen jatkamiseksi on lämpötilan laskettava 65 °C:n alapuolelle ja se on kuitattava sen jälkeen.

Elektrolyyttikierto

Lisätietoja on Latausasetukset kokoonpanotilassa -luvussa ja vastaavassa lisälehdessä.

Gateway Link

Lisätietoja on Käytettävien lisävarusteiden yleiskatsaus -luvussa ja vastaavassa lisälehdessä.

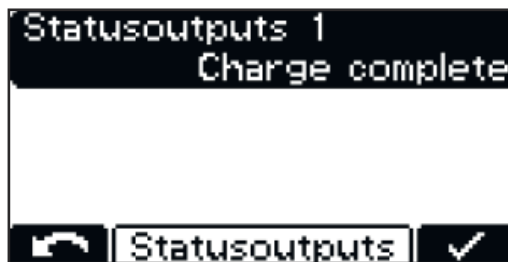
Cool Bat Guide Easy

Lisätietoja on Käytettävien lisävarusteiden yleiskatsaus -luvussa.

Lisävarustelaitikko

Lisätietoja on Käytettävien lisävarusteiden yleiskatsaus -luvussa ja vastaavassa lisälehdessä.

Tilalähdöt



3 kW:n mallissa on lisäksi kaksi tilalähtöä. Lisätietoja liitäntöjen johdotuksesta on luvussa Ohjaimet ja liitännät.

Aquamatic

- signaali, esim. magneettiventtiilin ohjaamiseen
- Standard-ohjelma tehtaalla määritettyjen asetusten kanssa
- User-ohjelma käyttäjän määrittämien asetusten kanssa
- lisätietoja Aquamatic-vaihtoehtoista on Lisävarusteet-luvun Aquamatic-kohdassa.

Lataus aktiivinen (Charging)

Lataus 50 % (Charge 50 %)

Lataus 80 % (Charge 80 %)

Lataus loppu (Charge Finish)

Päälataus päättynyt (Main Charge Finished)

- signaali, kun päälatausvaihe on päättynyt.

Lataus ei ole valmis

- signaali, kun akku irrotetaan akkulaturista ennenaikaisesti
- säädettävissä 1–10 s

Lataus OK (Charge OK)

- akkua ladataan tai se on jo ladattu.

Yleisvirhe (Cumulative Error)

- signaali virhetapauksessa
- verkkokatkoksen voi näyttää valinnaisesti virheenä (ON-asetus)
- jos laite on virhetilassa, voidaan näyttää vapaasti määritettävä teksti, joka voi esimerkiksi sisältää jälleenmyyjän yhteystiedot lisätietoja on USB-tila-kohdassa.

Yleisvirhe ja varoitus

- Yleisvirhe-toiminnon tapaan vastaava rele vetää, kun ilmenee virhe tai varoitus

Lukituslaite (Immobiliser)

ON (PÄÄLLÄ)

- rele vetää jatkuvasti, kun akkulaturi liitetään sähköverkkoon.

Jälkitäytön osoitin (Refill Indicator)

- osoittaa, että akkuun täytyy lisätä tislattua vettä
- lisätietoja on Näyttö-luvun Lisätoiminnot-kohdassa.

Akku jäähtynyt (Battery Cold)

Ulkoinen ilmapumppu elektrolyyttikiertoa varten (External Air Pump)

- asetukset määritetään kuten -> Settings -kohdan elektrolyyttikierrossa (Air Pump).


Lisätietoja relekortista on Lisävarusteet-luvussa.

Sinisen näytön "sininen LED" asetus

Ajan asetus (minuutteina), jonka kulumisen jälkeen sininen Battery Cold (akku jäähtynyt) -osoitin palaa ja osoittaa akun jäähtyneen riittävästi. Asetusarvona käytetään aikaa latauksen päättymisestä.

Lämpötilaohjatun latauksen yhteydessä voidaan asettaa lämpötila-arvo, jonka alittuessa akun jäähtymisen osoitin palaa ja osoittaa akun jäähtyneen riittävästi.

Ulkoinen käynnistys ja pysäytys



External start/stop	
	Normal
Start	OFF
Stop	OFF
Contact detection	ON

External start/stop [checkmark]

Ulkaisen käynnistykseen ja pysäytykseen valinnassa on käytettävissä seuraavat asetukset:

Painike (Button)

- Pause/Start-painikkeen toimintoa voi simuloida ulkoisella painikkeella.

Normal (normaali)

- Käynnistys ON:
lataaminen käynnistyy, kun ulkoinen kytkin suljetaan ja akku tunnistetaan tai kun akkulaturi liitetään sulkemalla apukoskettimet ja akku tunnistetaan
- Käynnistys OFF:
lataaminen käynnistyy, kun akku liitetään
- Pysäytys ON:
lataaminen keskeytyy, kun ulkoinen kytkin avataan tai kun akkulaturi irrotetaan avaamalla apukoskettimet
- Pysäytys OFF:
ulkoisen kytkimen tai apukoskettimien avaamista ei oteta huomioon.

Kosketuksen tunnistus (Contact detection)

- ON:
Jos asetuksen Käynnistys ON yhteydessä liitetään akku eikä ulkoinen käynnistys/pysäytys-kosketin ole suljettu, näyttöön tulee tilailmoitus (16) Ulkoinen käynnistys/pysäytys ei ole suljettu.
Jos asetuksen Pysäytys ON yhteydessä käynnistetään lataus, ulkoinen käynnistys/pysäytys-kosketin avataan ja akkua ei kytketä irti, näyttöön tulee tilailmoitus (16) Ulkoinen käynnistys/pysäytys ei ole suljettu.
- OFF:
kosketuksen tunnistusta ei suoriteta.

jälkitäytön osoitin

Jälkitäytön osoitin tulee ilmoituksena heti, kun akkuun täytyy lisätä tislattua vettä. Jälkitäyttötarpeen ajankohdan voi määrittää seuraavasti:

Joka x. viikko ja viikonpäivä

- esim. joka 2. viikon perjantaina jälkitäyttö vedellä.

OFF-asetuksen yhteydessä ei tarvita jälkitäyttökehotusta.

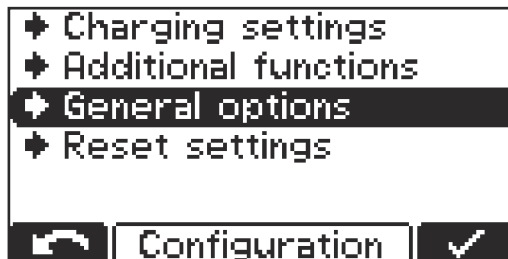
Etänäyttö

Etänäytön avulla laitetta voidaan käyttää jopa 30 metrin etäisyydeltä (98 ft., 5.1 in.). Tämä lisävaruste sisältää käyttöpaneelin alumiinikotelossa.

Yleiset asetukset kokoonpanotilassa

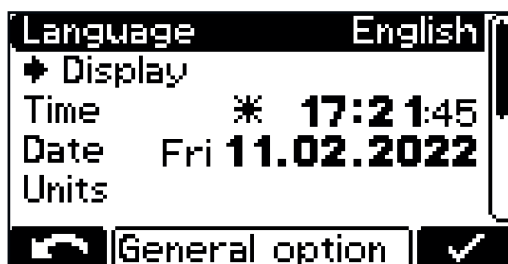
Yleisten asetusten yleiskatsaus

Kokoonpanotilan Yleiset asetukset -valikkokohtaan yksityiskohtainen esittely.



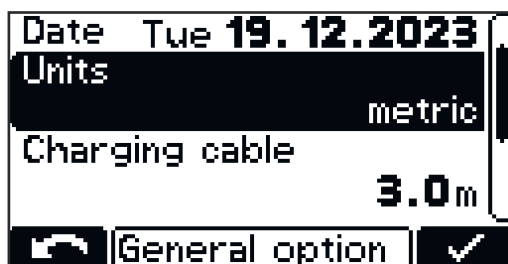
- 1 Valitse Yleiset asetukset -valikko-kohta (general options).

Näkyviin tulee luettelo, jossa on seuraavat valintamahdollisuudet:



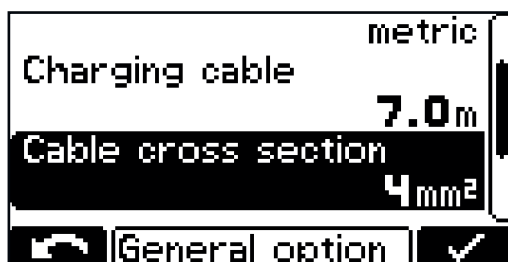
- Kieli (Language)
- Näyttöasetukset
 - Kontrasti (Contrast)
 - Kirkkaus (LED brightness)
 - Ah-määrän näyttö latauksen lopussa (Show Ah at charge end) ON/OFF
- Kellonaika (Time) ja päivämäärä (Date)
 - Kesäaika (daylight saving time) / normaaliaika
 - Ennakoon määritetyt aikavyöhykkeet
 - Käyttäjän määrittämät aikavyöhykkeet
- Yksiköt (Units):
 - metrinen / brittiläinen

Yksiköt



- Näytettävien yksikköjen asetus (metrinen/brittiläinen)

Latauskaapelin asetukset



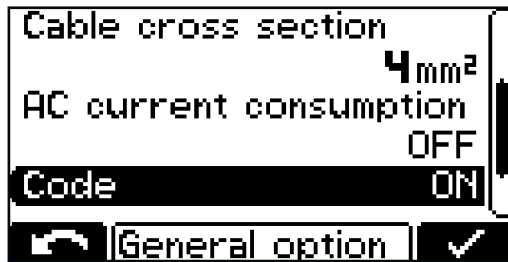
Latauskaapeli (Charging cable):

- latauskaapelin yksinkertainen pituus (m / ft).

Latauskaapelin poikkipinta (Cable cross section):

- latauskaapelin poikkipinta (mm² / AWG).

AC-virranrajoitus



- käytetään otetun enimmäislaittevirran mukautukseen paikan päälle tehtyyn sähköasennukseen tai siihen laitepistokkeeseen, joka on asennettu laitteeseen.

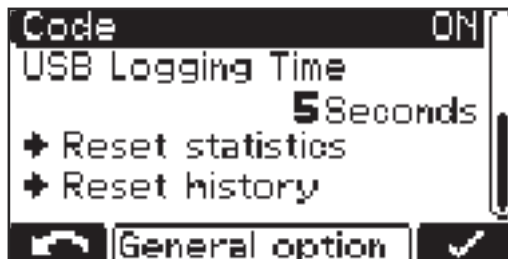


- Vähimmäis- ja enimmäisarvot vaihtelevat eri laiteluokkien mukaan. Vähimmäisarvo on noin 25 % kyseisen laitteen enimmäisnimellisjännitteestä.

Koodi

Koodin syöttö on pakollinen / ei ole pakollinen kokoonpanotilaan siirtymistä varten (Code ON / OFF)

USB-aikaväli



- aikaväli USB-tikkuun lokiin merkityille latausparametreille (s) (USB Logging Time)

Tilaston nollaaminen (Reset statistics)

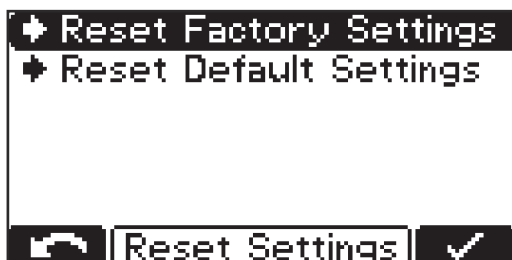
Historian nollaaminen (Reset history)

Lisätietoja tilastosta ja historiasta on luvuissa Tilastotila ja Historiatila.

Nollaa asetukset

Asetusten nollaus

Valikkokokhossa on kaksi mahdollisuutta nollata kaikki asiaankuuluvat asetukset:



Reset Factory Settings (nollaa tehdasasetukset):

- nollaa tehdyt asetukset takaisin toimitustilaan.

Reset Default Settings (nollaa oletusasetukset):

- nollaa tehdyt asetukset takaisin valmistajan oletusarvoihin.

Käytettävissä olevien lisävarusteiden yleiskatsaus

Turvallisuus

Joissain tapauksissa lisävarusteita voi liittää vasta kotelon avaamisen jälkeen.

VAARA!

Sähköiskun vaara.

Vakavien vammojen ja kuoleman vaara.

- ▶ Vain valmistajan kouluttama huoltoteknikko saa avata kotelon.
- ▶ Ennen kuin laitetta käsitellään kotelo avattuna, laite täytyy irrottaa sähköverkosta.
- ▶ Asianmukaisella mittauslaitteella täytyy varmistaa, että sähkövarauksiset osat (esim. kondensaattorit) ovat kokonaan purkautuneet.
- ▶ Varmista selkeällä, hyvin luettavissa olevalla varoituskilvellä, että laite pysyy sähköverkosta irrotettuna kaikkien töiden päättymiseen asti.

VAARA!

Vaara virheellisesti suoritettujen töiden vuoksi.

Seurauksena voi olla vakavia henkilö- ja aineellisia vahinkoja.

- ▶ Ainoastaan valmistajan kouluttama huoltoteknikko saa tehdä lisävarusteiden liittämiseen liittyviä töitä.
- ▶ Jos vastaavalle lisävarusteelle on olemassa asennusohje tai lisälehti, kaikkia niiden sisältämiä varoituksia ja ohjeita täytyy noudattaa.
- ▶ Kun kaikkien sähköliitännöihin liittyvien vaihtoehtojen yhteydessä liitännätöitä ovat valmiit, täytyy tehdä kansallisten ja kansainvälisten standardien ja direktiivien mukainen turvallisuustekninen tarkastus.
- ▶ Lisätietoja turvallisuusteknisestä tarkastuksesta saat valtuutetusta huolto- liikkeestä.
- ▶ Halutessasi saat huoltoliikkeestä myös tarvittavat asiakirjat.

Elektrolyytti- kierto 3 kW

HUOMIO!

Vaara akusta tunkeutuvan elektrolyytin tai ilman vastapainetta tapahtuvan käytön vuoksi.

Vaara voi aiheuttaa ilmapumpun vaurioitumisen.

- ▶ Aseta akkulaturi siten, että se on vähintään 0,5 m (1 ft. 7.69 in.) ladattavan akun yläpuolella.
- ▶ Liitä akkulaturin paineilman lähtö aina sille tarkoitetun ja toimivan letkuliitännän kautta akkuun.

HUOMIO!

Vaara sallitun verkkojännitetoleranssin noudattamatta jättämisestä.

Vaara voi aiheuttaa vakavia toimintahäiriöitä ja aineellisia vahinkoja.

- ▶ Valinnaisen elektrolyyttikierron yhteydessä on voimassa akkulaturiin nähden rajoitettu verkkojännitetoleranssi 207–250 V.

Elektrolyyttikierron lisävaruste pumppaa akkuun ilmaa erityisten kapillaariputkien kautta. Siten elektrolyytti sekoittuu tehokkaasti. Tällöin akku kuumenee mahdollisimman vähän, akun käyttöikä on pidempi ja veden hävikki on lataamisen aikana pienempi.

Jos pumppuvian tai akkuliitännän epätiiviyden seurauksena tunnistetaan virhe, näytössä näkyy Statecode 14 -tilailmoitus. Tämä vika voidaan näyttää esimerkiksi ulkoisen signaalilampun avulla yleisvirheenä.

**Elektrolyyttikierron paino:
Set Air Puls + ilmaletku**

3 kW

2,5 kg (5.51 lb.)

Elektrolyyttikierron ilmansuodattimen sisäosa

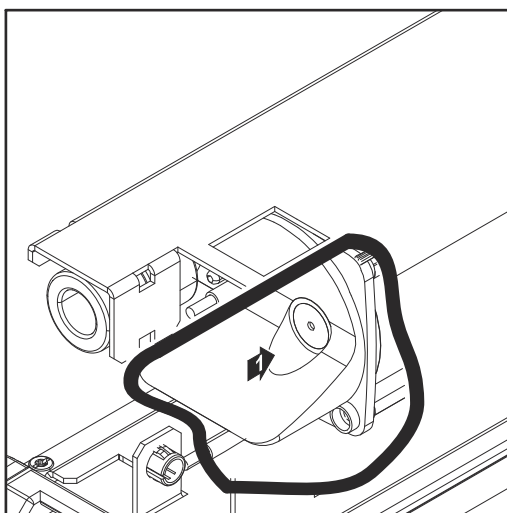
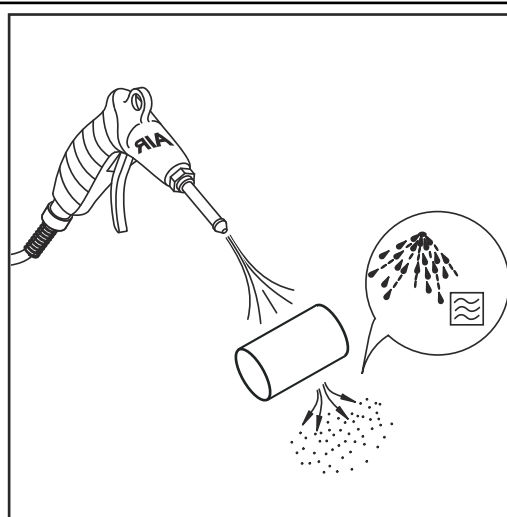
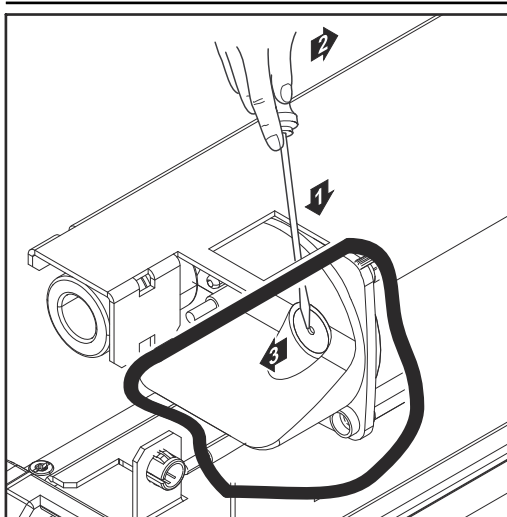
Puhdista integroidun ilmapumpun ilmansuodattimen sisäosa kerran vuodessa. Pölyisessä ympäristössä puhdistusväliä pitää vastaavasti lyhentää. Ilmansuodattimen sisäosa täytyy irrottaa puhdistamista varten. Vedä ilmansuodatin uraruuvi-meisselin avulla ulos ja laita se takaisin paikoilleen seuraavasti:

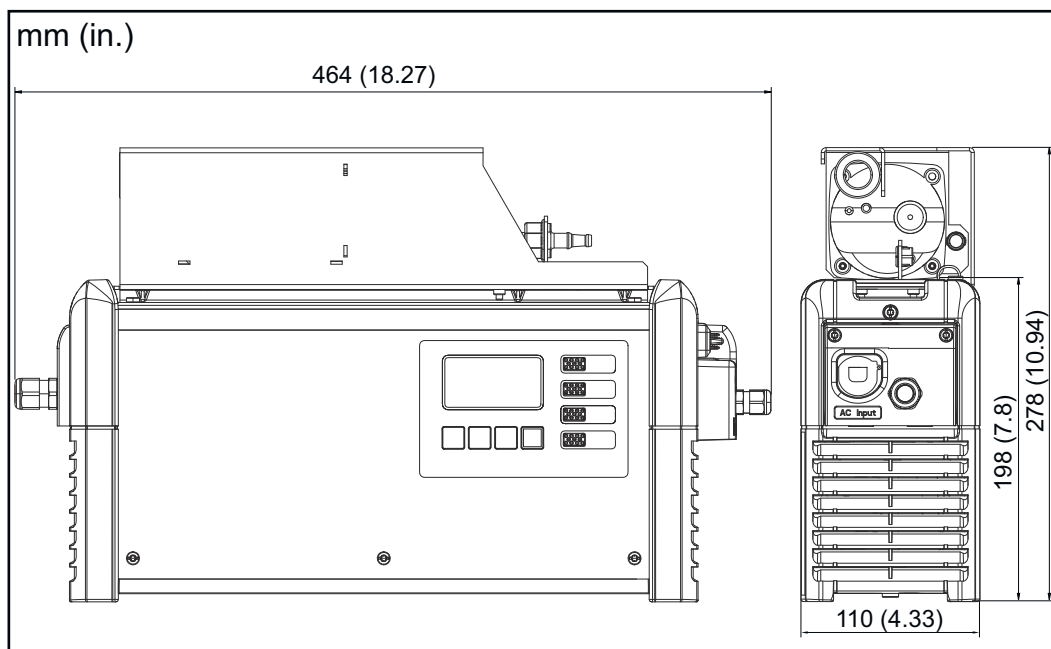
HUOMIO!

Vaara käytettäessä ilmansuodatinta muiden kuin sille hyväksytyjen akkulatorien kanssa.

Vaara voi aiheuttaa aineellisia vahinkoja.

- Käytä ilmansuodatinta vain valmistajan hyväksymien akkulatorien kanssa.





Ulkoisen käynnistys ja pysäytys

Ulkoisen käynnistyksen ja pysäytyksen lisävaruste estää latauspistokkeen kiinnittämisen, kun se irrotetaan lataamisen aikana. Pistokkeen sisällä olevat erityiset koskettimet tunnistavat irrottamisen. Nämä koskettimet ovat vaihe-ehitteisiä pääkoskettimiin verrattuna. Lataaminen keskeytyy välittömästi. Siten pääkoskettimet eivät kulu ja taataan parempi suoja räjähdyskaasun syttymistä vastaan.

Lämpötilaohjattu lataus

Lämpötilaohjatun latauksen lisävaruste säätelee latausjännitettä aina senhetkisen akun lämpötilan mukaan. Se pidentää akun käyttöikää huomattavasti varsinkin kylmätiloissa.

Seinä- ja lattiakiinnike

Integroidulla johtopidikkeellä varustettu kestävä seinä- ja lattiakiinnike takaa turvallisen asennuksen käyttöpaikassa. Lisätietoja ja kuvia aiheesta on Yleisiä tietoja -luvun Seinä- ja lattiakiinnike -kohdassa.

LED-nauha

LED-nauha toimii tilanäyttönä ja palaa käyttöpaneelin näyttöelementtien tapaan vastaavissa väreissä. LED-nauha ja siihen sisältyvä diffuusori asennetaan kotelon etuseinän ja kotelon yläosan väliseen rako.

Ilmansuodatin

Runspölyisissä ympäristöissä ilmansuodatin estää laitteen sisätilan likaantumisen. Siten vältetään mahdollinen tehon aleneminen tai muut laitteen haitat. Lisätietoja on asianmukaisessa lisälehdessä. Puhdistusväli tarpeen mukaan (valmistajan suositus: kuukausittain).

Mobiilisarja

Kantohihna parantaa laitteen liikuteltavuutta.

Koskettimien lämpötilanvalvonta

Koskettimien lämpötilanvalvonta -toiminnolla voidaan valvoa kahden koskettimen lämpötilaa. Mitattuja lämpötila-arvoja käytetään varoitus- ja virheilmoitusten laukaisemiseen.

Lisävarustelaatikko

Lisävarustelaatikon avulla voidaan välittää liitetyn akun lataustilatietoja käyttämällä ulkoista kytkentää. Samoin voidaan tulostaa virheilmoituksia ja lisäominaisuuksia, joita ovat esimerkiksi Aquamatic, ulkoinen ilmapumppu ja jälkitäytön osoitin.

Cool Bat Guide Easy

Cool Battery Guide Easy -järjestelmä merkitsee pisimpään liitetyn ja viileimmän akun sinisellä LED-nauhalla.

Yhdyskäytävä

Yhdyskäytävä on lenkki akkulaturin ja Charge&Connectin välillä. Lisätietoja on asianmukaisessa lisälehdessä.

Gateway Link

Gateway Linkin avulla yhdyskäytävän voi helposti yhdistää akkulaturiin. Yhdyskäytävän voi yhdistää avaamatta akkulaturia.

TagID

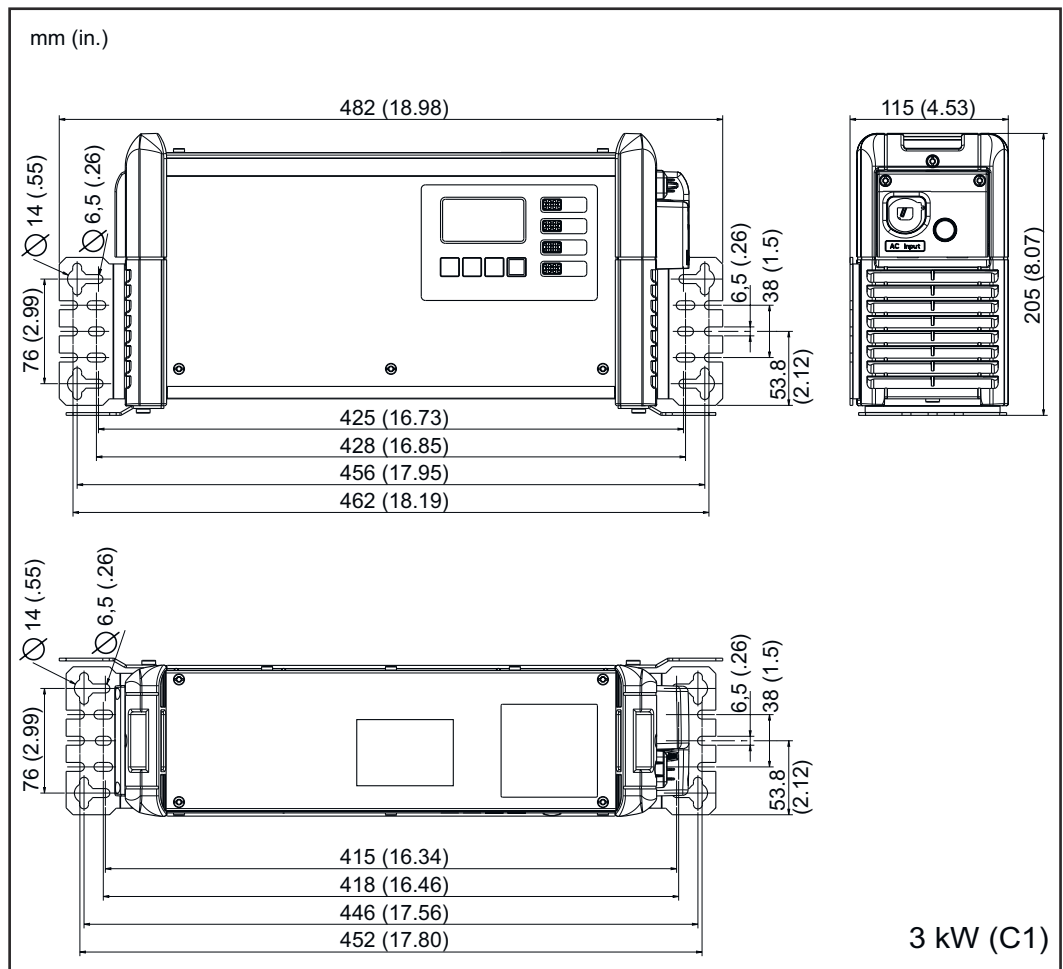
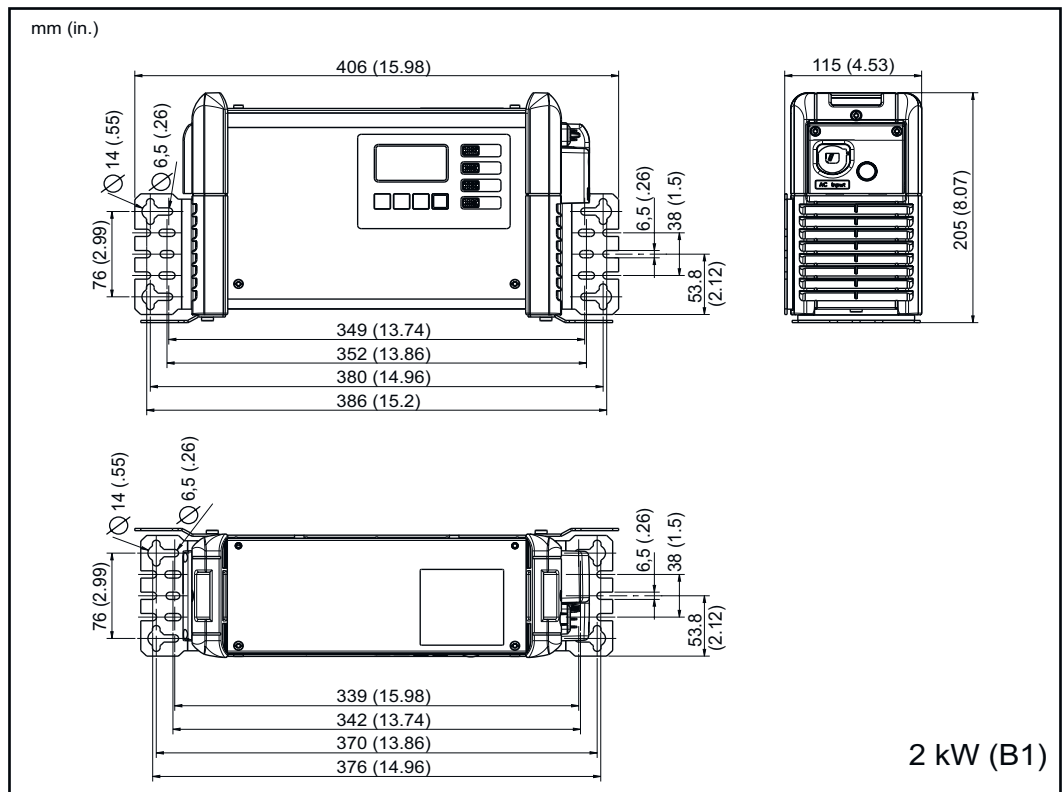
TagID on elektroninen mittaus- ja ohjausjärjestelmä, joka vaihtaa akun tietoja akkulaturin kanssa ja optimoi latauksen.

TagID Link

TagID Link mahdollistaa akun olennaisten tietojen vaihtamisen TagID:n ja akkulaturin välillä.

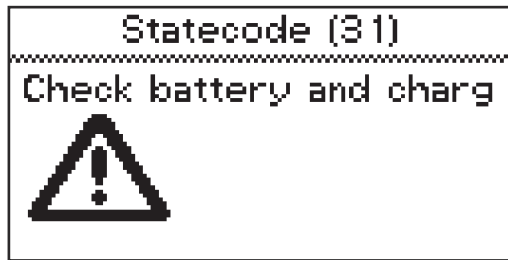
Asennuslevy

Asennuslevy toimii tilaa säästävänä lattia- tai asennuskiinnikkeenä.



Tilailmoitukset

Tilailmoitukset



Jos käytön aikana ilmenee häiriö, näytössä voi näkyä tiettyjä tilailmoituksia. Häiriöt voivat johtua seuraavista seikoista:

- akkuvirhe
- liitetyn akun jännite on väärä
- laite on kuumentunut liikaa
- ohjelmisto- tai laitteistovirhe.

Akkuvirhe:

jos akku ilmoittaa virhetilasta, latauslaite näyttää virheen akkuvirheenä sekä akun asianmukaisen virhenumeron. Virheen selitys on akun käyttöohjeessa.

Jos näytössä näkyy virheilmoitus eikä virhettä voi korjata itse:

- 1 Merkitse näytetty tilailmoitus muistiin: esim. Statecode (31).
- 2 Merkitse laitteen kokoonpano muistiin.
- 3 Ota yhteys valtuutettuun huoltopalveluun.
Jos laite on virhetilassa, voidaan näyttää vapaasti määritettävä teksti, joka voi esimerkiksi sisältää jälleenmyyjän yhteystiedot.

Ulkoisen syyn aiheuttamat tilailmoitukset

Nro	Syy/korjaustoimi
-----	------------------

- | | |
|------|--|
| (11) | Tarkista verkkojännite |
| (12) | Tarkista sähköverkko (vaiheen katkeaminen) |
| (13) | Ulkoisen lämpötila-anturi on viallinen |
| (14) | Elektrolyyttikierto on viallinen (painekeytkin ei kytke) |
| (15) | Ohjausjännitettä ei tunnistettu |
| (16) | Ulkoisen käynnistys/pysäytys ei ole suljettu |
| (17) | Valmiustilan tunnistuksen moninkertainen laukaisu lataamisen aikana (esim. kuluneet akkukoskettimet) |

Tilailmoitukset akkuvirheen yhteydessä

Nro	Syy/korjaustoimi
-----	------------------

- | | |
|------|--|
| (22) | Akun alijännite |
| (23) | Akun ylijännite |
| (24) | Akku on liian kuuma (vain ulkoisen lämpötila-anturin yhteydessä) |

-
- | | |
|------|--|
| (25) | Akun alilämpötila (vain ulkoisen lämpötila-anturin yhteydessä) |
| (26) | Kenovika tunnistettu |
| (27) | Akkua ei tueta |
| (28) | Akun varaus erittäin alhainen – varmuuslataus suoritetaan |
| (29) | Akun napaisuudet väärin |
| (30) | Thermal Runaway (lämpöryntäys) |
-

Tilailmoitukset latausvian yhteydessä

Nro	Syy/korjaustoimi
------------	-------------------------

- | | |
|------|---|
| (31) | Ajan ylitys I1-vaiheessa |
| (32) | Ajan ylitys U1-vaiheessa |
| (33) | Akun ylijännite I2-vaiheessa |
| (34) | Ah-ylitys |
| (35) | Ajan ylitys I2-vaiheessa |
| (36) | Tavoitejännitettä ei saavutettu I2-vaiheessa (vain ominaiskäyrälle) |
| (37) | Virhe RI-latauksessa |
| (38) | Määritettyä latausaikaa ei voi saavuttaa |
| (39) | Ajan ylitys RI-latauksessa |
-

Tilailmoitukset CAN-virheen yhteydessä (akku)

Nro	Syy/korjaustoimi
------------	-------------------------

- | | |
|------|--------------------------------|
| (51) | Akku ei vastaa |
| (52) | Akkutietoja ei voi kysellä |
| (53) | Akkujännitettä ei tueta |
| (54) | Viestintävirhe |
| (55) | Akkuvirhe |
| (56) | Akku ei kytkeydy |
| (57) | Ilmoitusten aikaraja ylittynyt |
| (58) | Kirjautuminen epäonnistui |
-

Tilailmoitukset yhdyskäytävävirheen yhteydessä

Nro	Syy/korjaustoimi
------------	-------------------------

- | | |
|-------|---|
| (101) | CAN-Connectin asetus on aktiivinen, eikä yhdyskäytävään ole voitu muodostaa CAN-yhteyttä vähintään kahteen minuuttiin |
| (102) | Yhdyskäytävällä ei ole yhteyttä taustaan. |
| (103) | Yhdyskäytävä on online-tilassa, mutta ei ole havainnut yhtään tai toista latauslaitetta. |

Tilailmoitukset TagID-virheen yhteydessä

Nro	Syy/korjaustoimi
------------	-------------------------

- | | |
|-------|--|
| (200) | Latauslaitteen säädetty tekniikka ei ole yhteensopiva liitetyn akun kanssa. |
| (201) | Latauslaite ei tue akun nimellisjännitettä tai latauslaitteen asetus sulkee sen pois |
| (202) | Latauslaitteen teho ei ole riittävän korkea liitetyn akun lataamiseksi |
| (203) | CAN-tiedonsiirtoa TagID:hen ei voitu muodostaa |
| (204) | TagID-tietoja ei voitu lukea |
| (205) | TagID-päivitystä ei voitu suorittaa |
| (206) | TagID-lämpötila-anturi on viallinen |
| (207) | TagID-jänniteanturi on viallinen |
| (208) | TagID:n akun pysyvät tiedot ovat virheelliset tai niitä ei ole saatavilla |
| (209) | Viallinen EEPROM-muisti |
| (210) | Viallinen flash-muisti |
| (211) | Virheellinen laiteallekirjoitus |
| (212) | TagID-tietoja ei voitu kuvata |
| (213) | Akkulaturin teho ei riitä akun lataamiseen halutussa latausajassa |
| (214) | DC-polulla on liian paljon tehohäviötä |
| (215) | TagID-täyttötasoanturi on asennettu väärään kennoon tai se on viallinen |
| (216) | TagID-ohjelmisto on kaatunut |

Tilailmoitukset lämpötilanvalvonnan vian yhteydessä

Nro	Syy/korjaustoimi
------------	-------------------------

- | | |
|-------|---|
| (300) | Yhteyttä lämpötila-anturiin ei voitu muodostaa |
| (301) | Viallinen lämpötila-anturi |
| (302) | Lämpötilan ylittyminen – liian korkea lämpötila |

Tilailmoitukset ensiöpiirin vian yhteydessä

Nro	Syy/korjaustoimi
-----	------------------

(500)	Viallinen lämpötila-anturi – aurinkopaneeli 1 (ylä)
-------	---

(501)	Viallinen lämpötila-anturi – aurinkopaneeli 2 (ala)
-------	---

(502)	Viallinen lämpötila-anturin piirilevy
-------	---------------------------------------

(503)	Ensiöpuolen yllämpötila
-------	-------------------------

(504)	Juuttunut/viallinen tuuletin
-------	------------------------------

(505)	Välipiirin yli-/alijännite
-------	----------------------------

(506)	Epäsymmetrinen välipiiri
-------	--------------------------

(507)	Ensiösyöttöjännite toleranssin ulkopuolella
-------	---

(508)	Verkkokatkos
-------	--------------

(509)	Väärä laitekoonpano
-------	---------------------

(510)	Virheellinen ensiö-EEPROM
-------	---------------------------

(527)	Vaiheensiirtimen ylivirta
-------	---------------------------

(528)	Latausrele kytkeytynyt pois kuormakäytön aikana
-------	---

(530)	Viestintäongelma
-------	------------------

(532)	Mikro-ohjaimen virhe (esim. jako nollalla)
-------	--

(533)	Referenssijännite toleranssin ulkopuolella
-------	--

(534)	Käynnistysongelma
-------	-------------------

(535)	PFC-ylivirta
-------	--------------

(536)	Vaiheensiirrin tai PFC virheellinen
-------	-------------------------------------

Tilailmoitukset toisiopiirin vian yhteydessä

Nro	Syy/korjaustoimi
-----	------------------

(520)	Toisiopuolen lämpötila-anturi on viallinen
-------	--

(521)	Toisiopuolen yllämpötila
-------	--------------------------

(522)	Viallinen lähtösulake
-------	-----------------------

(523)	Toisiosyöttöjännite toleranssin ulkopuolella
-------	--

(524)	Toisireferenssijännite toleranssin ulkopuolella
-------	---

(525)	Erovirta
-------	----------

(526)	Erovirta toleranssin ulkopuolella
-------	-----------------------------------

(527)	Teho-osan ylivirta (ensiö)
-------	----------------------------

(529)	Ei toisioviestintää
-------	---------------------

(530)	Ei ensiöviestintää
-------	--------------------

(531)	Toisio-EEPROM on viallinen
-------	----------------------------

(532)	Mikro-ohjaimen virhe
-------	----------------------

(537) Jännitteenmittaus virheellinen

(570) Toisiorelettä ei voi kytkeä

(571) ADC/SPI-ongelma

Tilailmoitukset ohjauksen vian yhteydessä

Nro Syy/korjaustoimi

(540) Kokoonpanomuistimoduuli puuttuu/viallinen

(541) Ei toisioviestintää

(542) Toisioalustus epäonnistui

(543) Ohjelma-/muistivirhe ominaiskäyrän ohjauksessa

(544) Ohjelma-/muistivirhe ominaiskäyrän ohjauksessa

(545) Ensiöalustus epäonnistui

(546) Päivitys epäonnistui

(547) Asetusten lataus/tallennus epäonnistui

(548) Ominaiskäyräasetusten lataus/tallennus epäonnistui

(549) Latausta ei voitu jatkaa verkkokatkoksen jälkeen

(550) Kellonaikaa ei ole asetettu

(551) Laitteistomuutos tunnistettu

(552) Kokoonpanomuistimoduuli virheellinen

(553) Ensiöpäivitys epäonnistui

(554) Tiedonsiirto virheellinen

(555) Väärä laiteohjelmisto

(557) InterLock-viestinnän keskeytys

(558) Toisessa laitteessa, joka on yhdistetty InterLock-lisävarusteen kautta, on virhe

(559) Toinen laite, joka on yhdistetty InterLock-lisävarusteen kautta, ei ole yhteensopiva tämän laitteen kanssa

Tekniset tiedot

Selectiva 2 kW

Verkkojännite ¹⁾	~ 230 V, ± 15 %
Verkkotaajuus	50 / 60 Hz
Pääsulake ²⁾	maks. 16 A
Verkkosyöttöjohdon vähimmäispoikkipinta	1,5 mm ² (.002325 in. ²)
Suojausluokka	I (suojajohtimella)
Suurin sallittu verkkoimpedanssi Z _{max} PCC:ssä ³⁾	ei ole
EMC-luokitus	B
Mitat p x l x k	341 x 110 x 198 mm (13.43 in. x 4.33 x 7.8 in.)
Likaantumisaste	3
Suojausluokka ⁴⁾	IP21
Ylijänniteluokka	II
Käyttölämpötila ⁵⁾	-20 °C – +40 °C (-4 °F – 104 °F)
Varastointilämpötila	-25 °C – +80 °C (-13 °F – 176 °F)
Suhteellinen ilmankosteus	korkeintaan 85 %
Enimmäiskorkeus merenpinnasta	2 000 m (6 561 ft.)
Hyväksyntämerkintä	tehokilven mukaan
Tuotestandardi	SFS-EN 62477-1

- 1) Laitetta saa käyttää nollamaadoitusverkoissa.
- 2) Johdonsuojakytkimen lämpöarvo saa olla korkeintaan 30 000 A²s. Maavuotovirta on alle 3,5 mA.
- 3) Avoimen sähköverkon liitäntä – 230 / 400 V ja 50 Hz.
- 4) Vain sisätiläkäyttöön, ei saa altistaa sateelle tai lumelle.
- 5) Ympäristön korkea lämpötila voi aiheuttaa tehon alenemista (tehorasituksen pienentäminen).

Laitekohtaiset tiedot	AC-enimmäisvirta	AC-enimmäisteho	Nimellisjännite	Maksimilatausvirta	Paino ⁶⁾
2040 2 kW	7,9 A	1 540 W	24 V	40 A	5,8 kg (12.79 lb.)
2050 2 kW	9,9 A	1 930 W	24 V	50 A	6,1 kg (13.45 lb.)
2060 2 kW	12,0 A	2 330 W	24 V	60 A	6,1 kg (13.45 lb.)
2070 2 kW	12,1 A	2 350 W	24 V	70 A	6,1 kg (13.45 lb.)

Laitekohtaiset tiedot	AC-enimmäisvirta	AC-enimmäisteho	Nimellisjännite	Maksimilatausvirta	Paino ⁶⁾
4020 2 kW	7,9 A	1 530 W	48 V	20 A	5,8 kg (12.79 lb.)
4035 2 kW	11,9 A	2 330 W	48 V	35 A	5,8 kg (12.79 lb.)

6) Vakiomallisen verkko- ja latausjohdon kanssa.

Selectiva 3 kW

Verkkojännite ¹⁾	~ 230 V, ± 15 %
Verkkotaajuus	50 / 60 Hz
Pääsulake ²⁾	maks. 16 A
Verkkosyöttöjohdon vähimmäispoikkipinta	1,5 mm ² (.002325 in. ²)
Suojausluokka	I (suojajohtimella)
Suurin sallittu verkkoimpedanssi Z _{max} PCC:ssä ³⁾	ei ole
EMC-luokitus	B
Mitat p x l x k	417 x 110 x 198 mm (16.42 in. x 4.33 x 7.8 in.)
Likaantumisaste	3
Suojausluokka ⁴⁾	IP21
Ylijänniteluokka	II
Käyttölämpötila ⁵⁾	-20 °C – +40 °C (-4 °F – 104 °F)
Varastointilämpötila	-25 °C – +80 °C (-13 °F – 176 °F)
Suhteellinen ilmankosteus	korkeintaan 85 %
Enimmäiskorkeus merenpinnasta	2 000 m (6 561 ft.)
Hyväksyntämerkintä	tehokilven mukaan
Tuotestandardi	SFS-EN 62477-1

- 1) Laitetta saa käyttää nollamaadoitusverkoissa.
- 2) Johdonsuojakytkimen lämpöarvo saa olla korkeintaan 30 000 A²s. Maavuotovirta on alle 3,5 mA.
- 3) Avoimen sähköverkon liitettä – 230 / 400 V ja 50 Hz.
- 4) Vain sisätiläkäyttöön, ei saa altistaa sateelle tai lumelle.
- 5) Ympäristön korkea lämpötila voi aiheuttaa tehon alenemista (tehorasituksen pienentäminen).

Laitekohtaiset tiedot	AC-enimmäisvirta	AC-enimmäisteho	Nimellisjännite	Maksimilatausvirta	Paino ⁶⁾
2080 3 kW	15,1 A	3 040 W	24 V	80 A	8,2 kg (18.08 lb.)
2100 3 kW	15,3 A	3 290 W	24 V	100 A	8,2 kg (18.08 lb.)
2120 3 kW	15,5 A	3 340 W	24 V	120 A	8,7 kg (19.18 lb.)
4045 3 kW	15,0 A	3 250 W	48 V	45 A	7,4 kg (16.31 lb.)
4060 3 kW	15,2 A	3 280 W	48 V	60 A	7,4 kg (16.31 lb.)

6) Vakiomallisen verkko- ja latausjohdon kanssa.



Fronius International GmbH

Froniusstraße 1
4643 Pettenbach
Austria
contact@fronius.com
www.fronius.com

At www.fronius.com/contact you will find the contact details
of all Fronius subsidiaries and Sales & Service Partners.